



Luft- Wasser- Wärmepumpe Super Inverter WMTK17000

Kompaktanlage

Elektrische Daten

Leistungsaufnahme	kW	3.53
Spannungsversorgung	(V/Phase/Hz)	380-400, 3, 50
Stromaufnahme pro Phase	A	5.1
Zuleitung	mm ²	5 x 1.5 - 2.5
Busleitung für Kabelbedienung	mm ²	5 x 0.75
Absicherung	A	10 - 13
Max. Betriebsstrom pro Phase	A	6.3
Anlaufverzögerung nach Netzausfall	Sek.	600
Sanftanlasser		Inverter

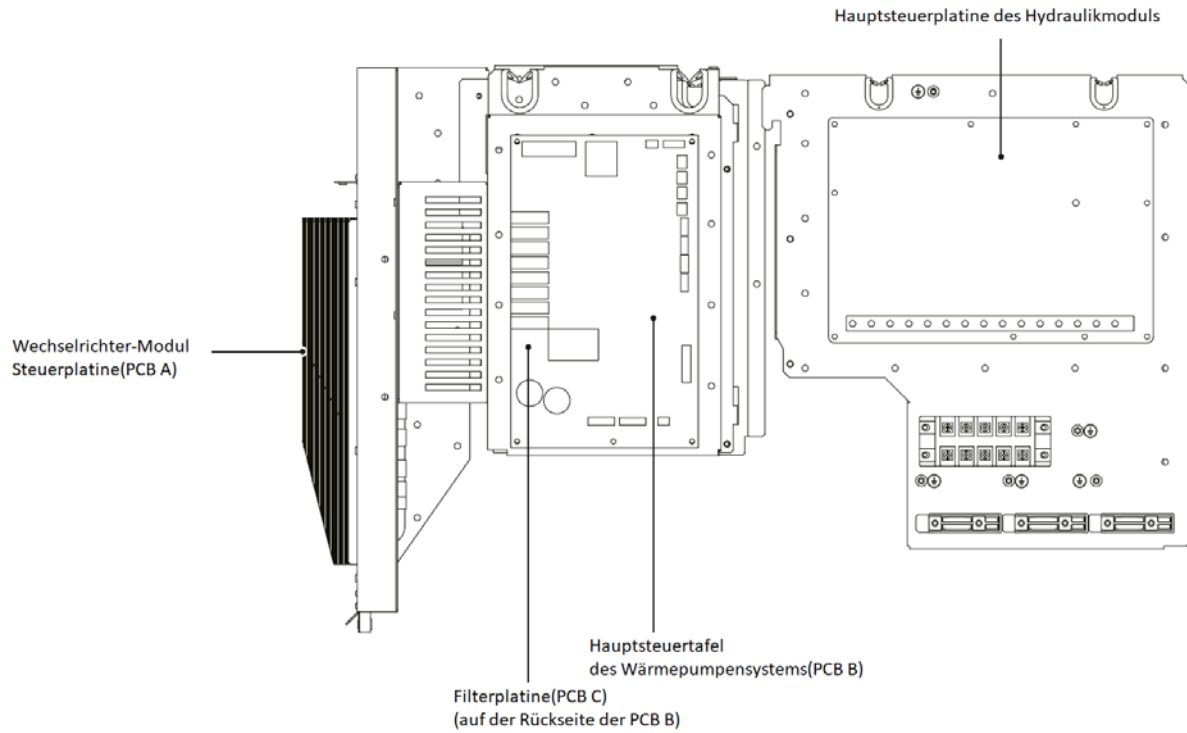


Fachvereinigung
Wärmepumpen Schweiz FWS

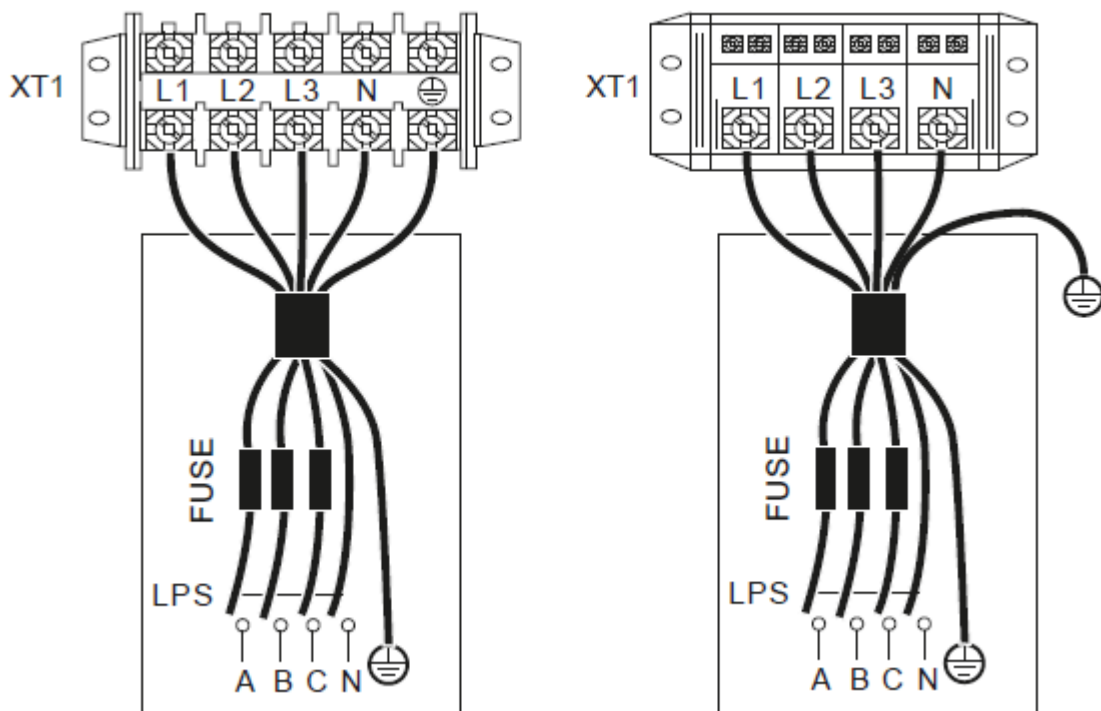


CoolStar - Klimatechnik - Switzerland

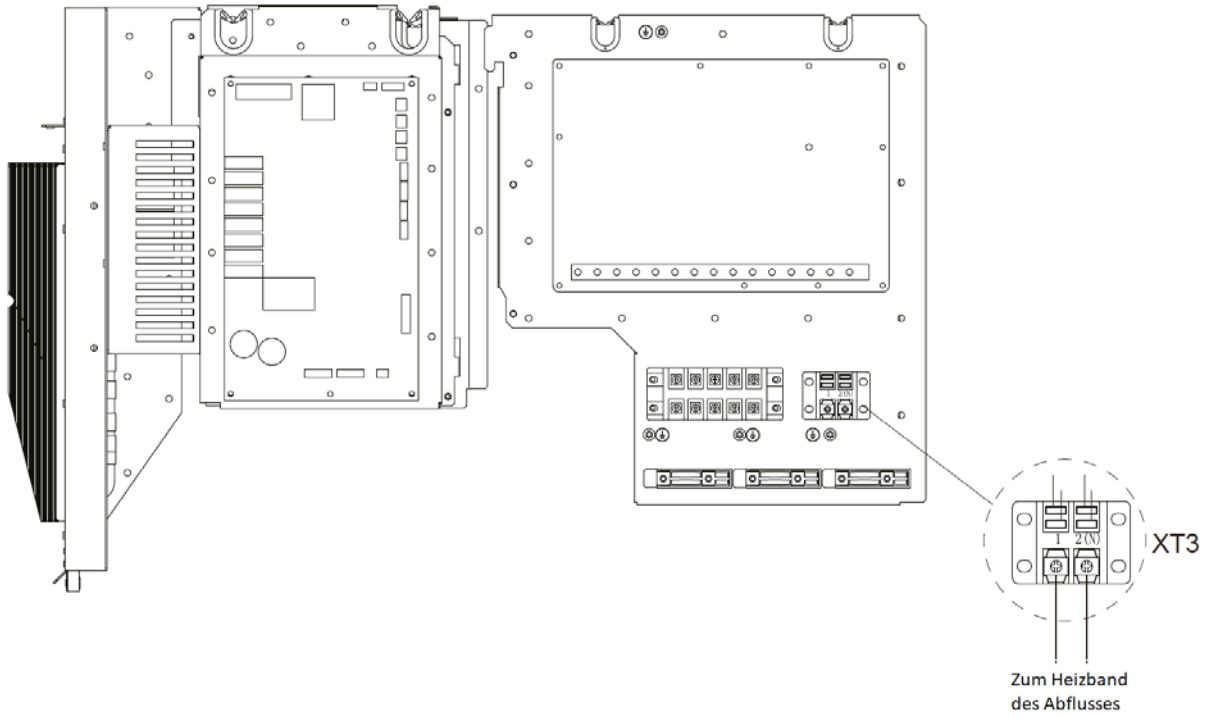
Elektronischer Schaltkasten

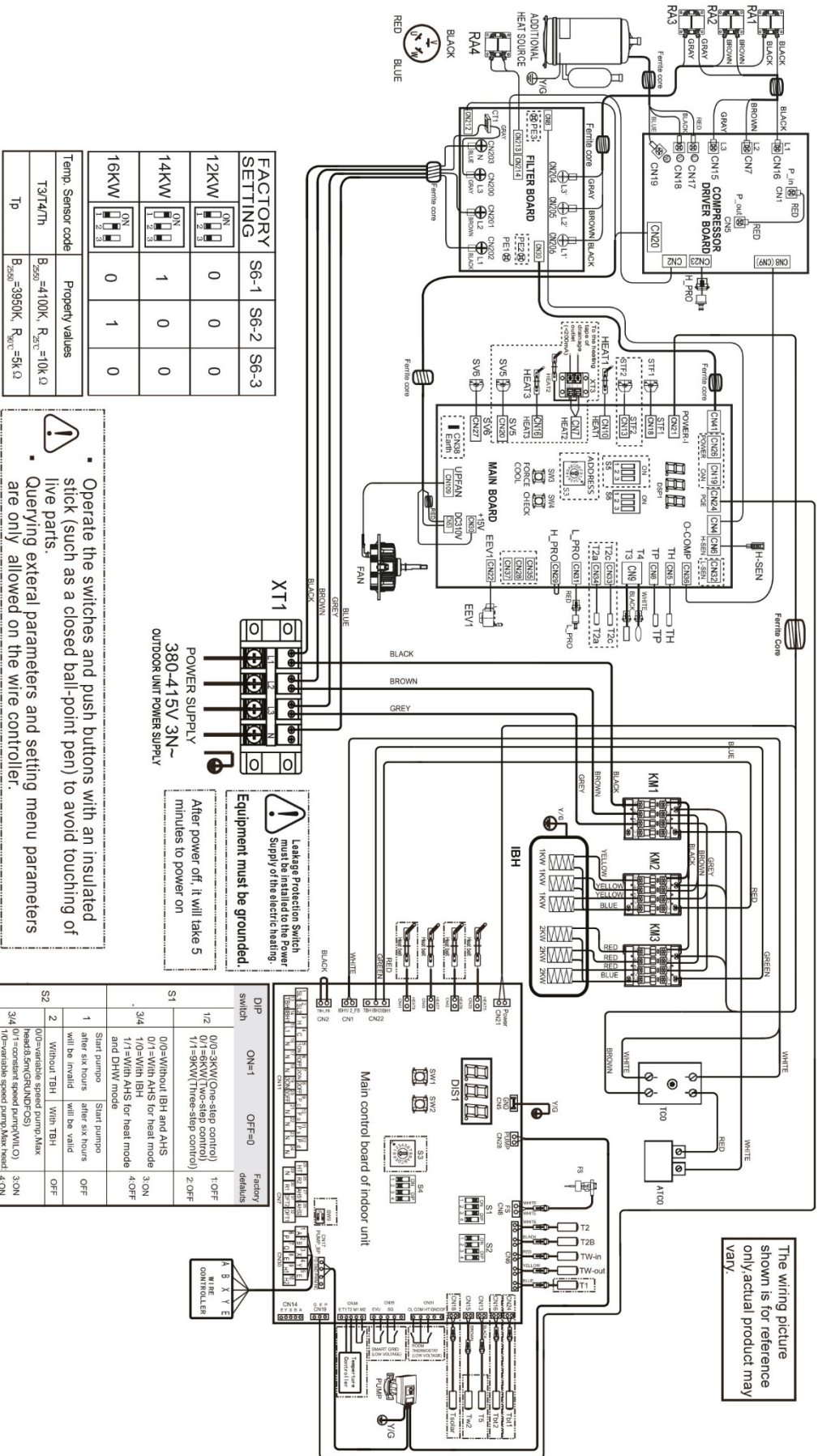


Sicherung



E-Heizband





The wiring picture shown is for reference only; actual product may vary.