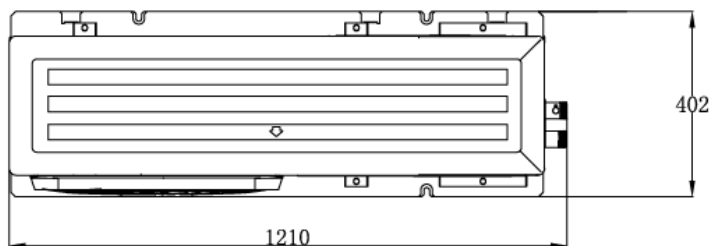
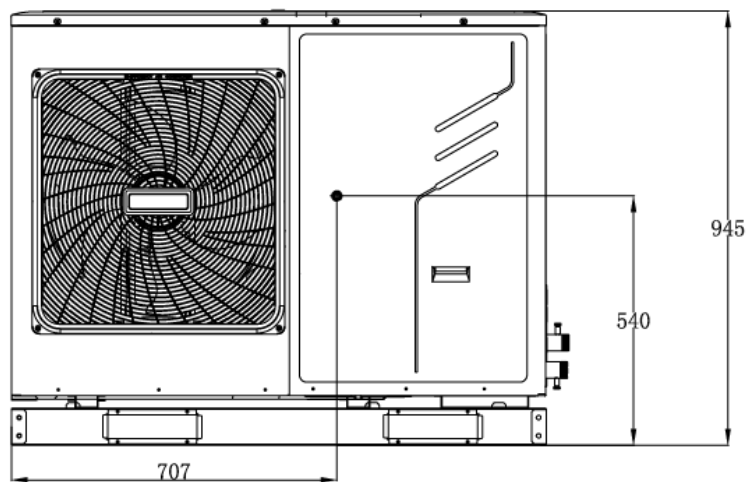
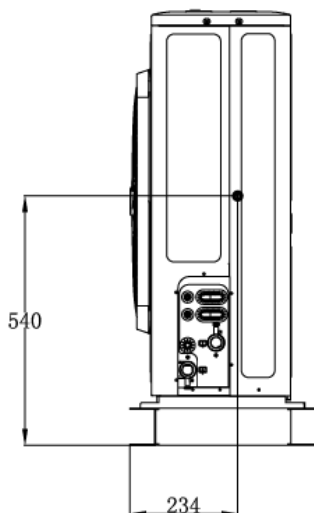




Luft- Wasser- Wärmepumpe Super Inverter Kompaktanlage WMTK10000-2020

Aussengerät WMTK10000-2020



Abmessungen (LxTxH)

1210x420x945 mm