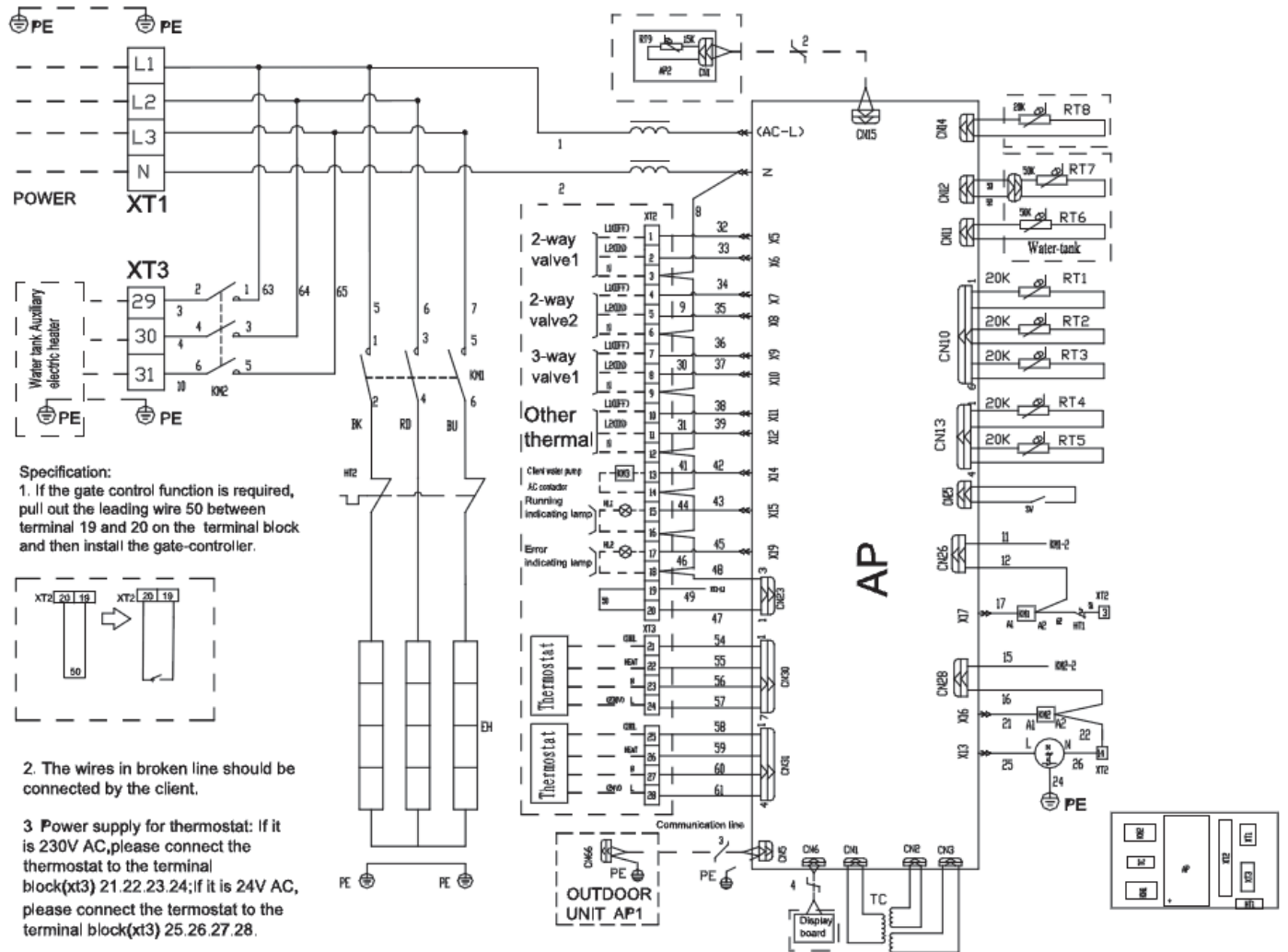


# CoolStar - Wärmepumpen

## 18. Elektrische Spezifikationen

### Elektroschema Inneneinheit

#### WMT17000



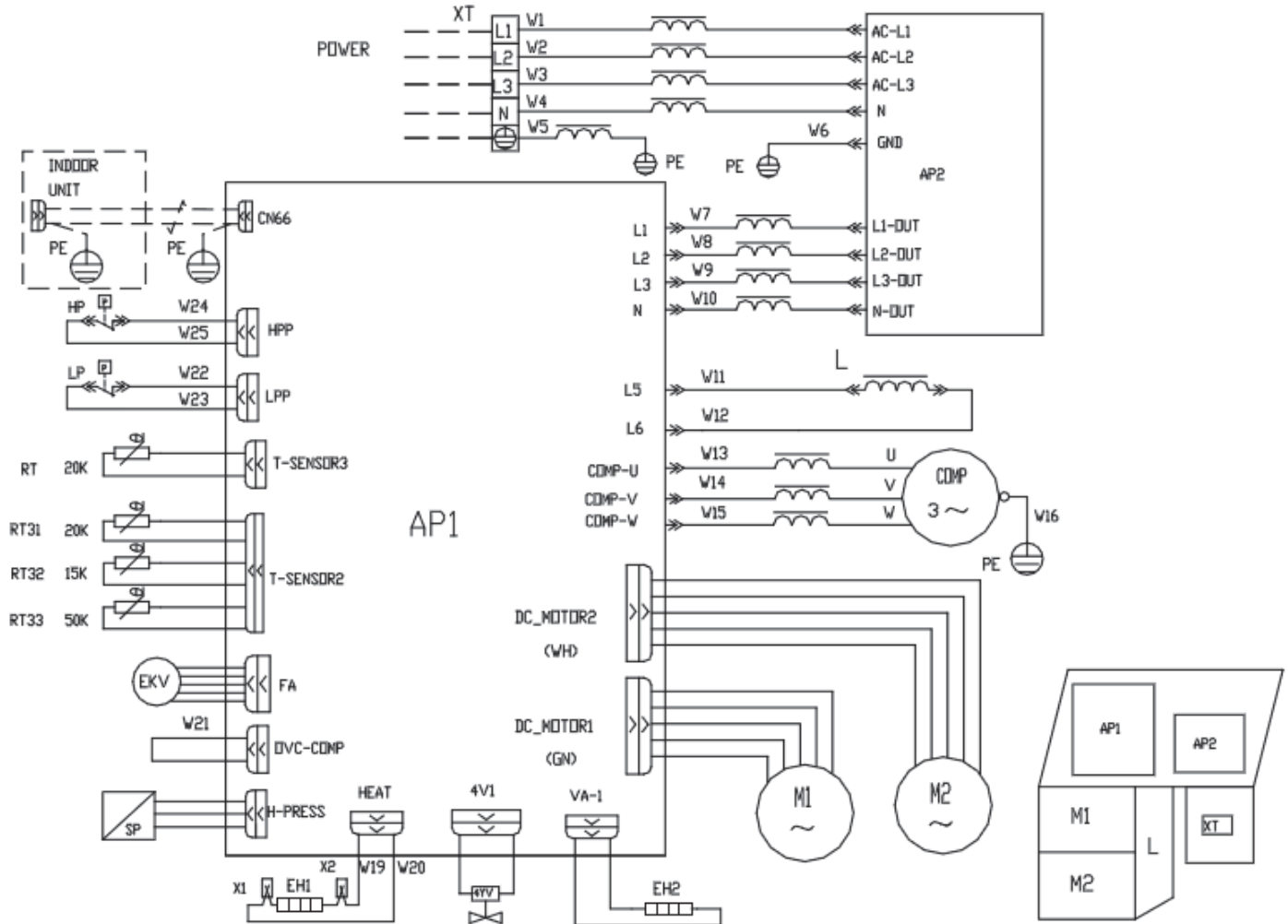
# CoolStar - Wärmepumpen

AP	Hauptplatine
SW	Wasserflussschalter
HT1	Thermostat 1
HT2	Thermostat 2
KM1, KM2	Elektroheizung 1, 2, AC Kontakt
KM3	Elektroheizung Wassertank, AC Kontakt
M	Umwälzpumpe
EH1-2	Elektroheizung 1-2
XT1.2.3	Terminal
RT1	Temperaturfühler Wasserausgang
RT2	Temperaturfühler Wassereingang
RT3	Temperaturfühler Druckleitung
RT4	Temperaturfühler Saugleitung
RT5	Temp.fühler Elektroheizung Wasserausgang
RT6	Temp.fühler 2 Wassertank
RT7	Temp.fühler 1 Wassertank
RT8	Temp.fühler Thermal System Wasserausgang
RT9	Temp.fühler Raum
TC	Transformer

# CoolStar - Wärmepumpen

## Elektroschema Ausseneinheit

WMT17000

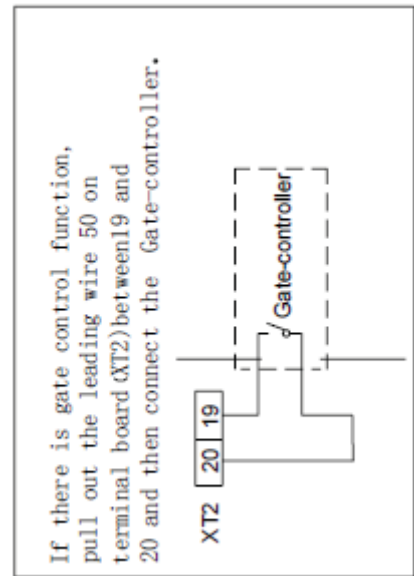
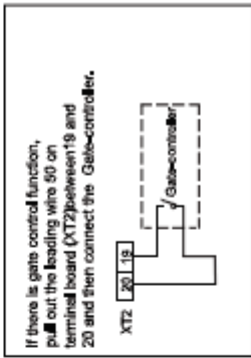
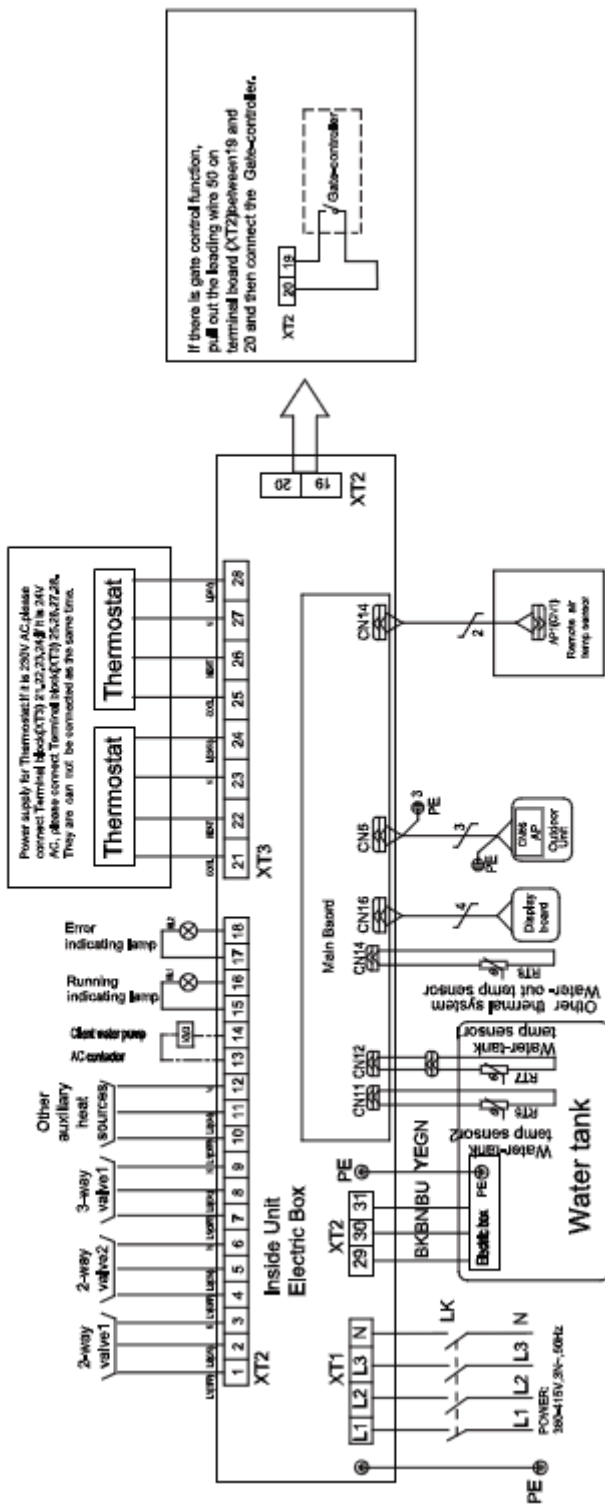


# CoolStar - Wärmepumpen

XT	Terminalboard
AP1	Haupt PCB
ACP2	Filter PCB
L	Induktor
COMP	Kompressor
M1/M2	Ventilator Motor
EH2	Bodenwanne Heizband
EH1	Kompressor Heizband
4YV	4-Weg Ventil
EKV	Elektr. Expansionsventil
HP	Hochdruckschalter
LP	Niederdruckschalter
SP	Hochdrucksensor
RT	Temperaturfühler Saugleitung
RT31	Temperaturfühler Enteisung
RT32	Temperaturfühler Aussenluft
X1/X2	Elektro Terminal

# CoolStar - Wärmepumpen

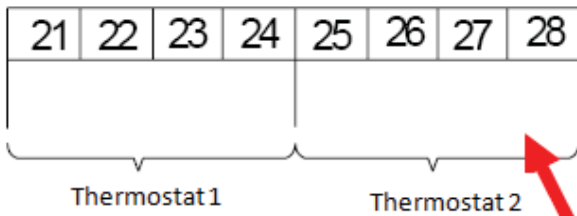
## Elektroschema Innen- und Ausseneinheit



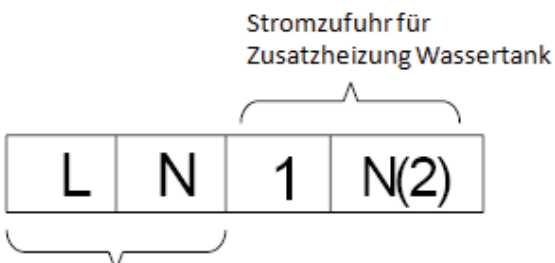
# CoolStar - Wärmepumpen

Terminal 1ph / 230V

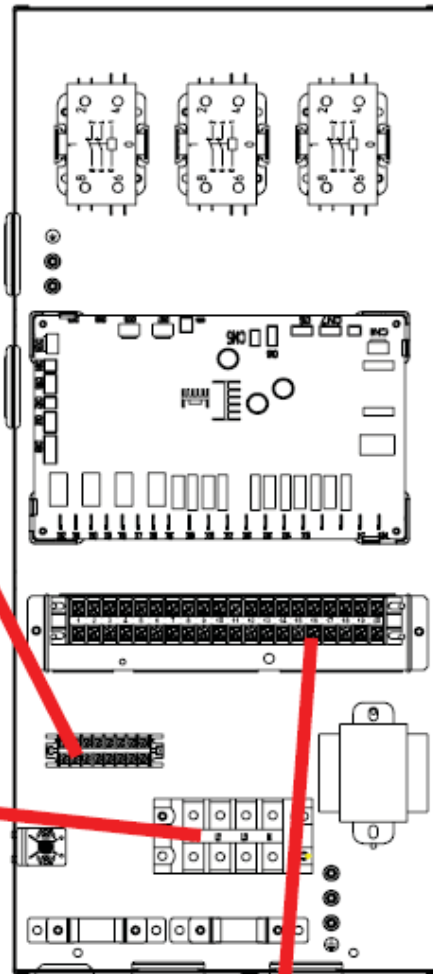
## Terminal-Board 3



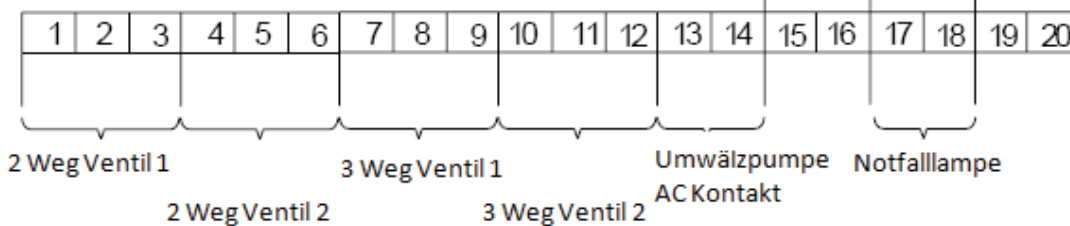
## Terminal-Board 1



Elektrische Stromversorgung  
für die Inneneinheit

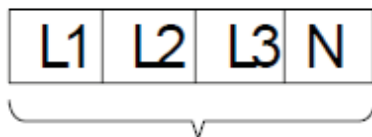
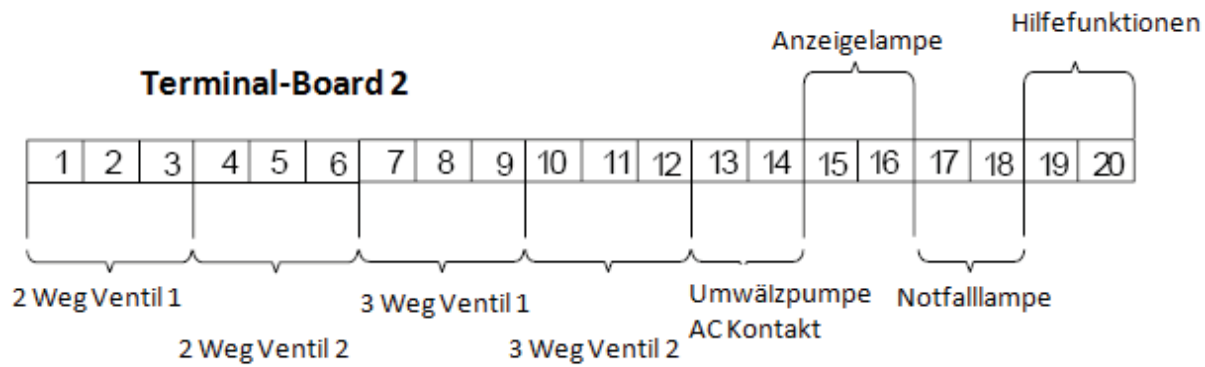


## Terminal-Board 2



# CoolStar - Wärmepumpen

Terminal 3ph / 400V



Elektrische Stromversorgung für die Inneneinheit

