



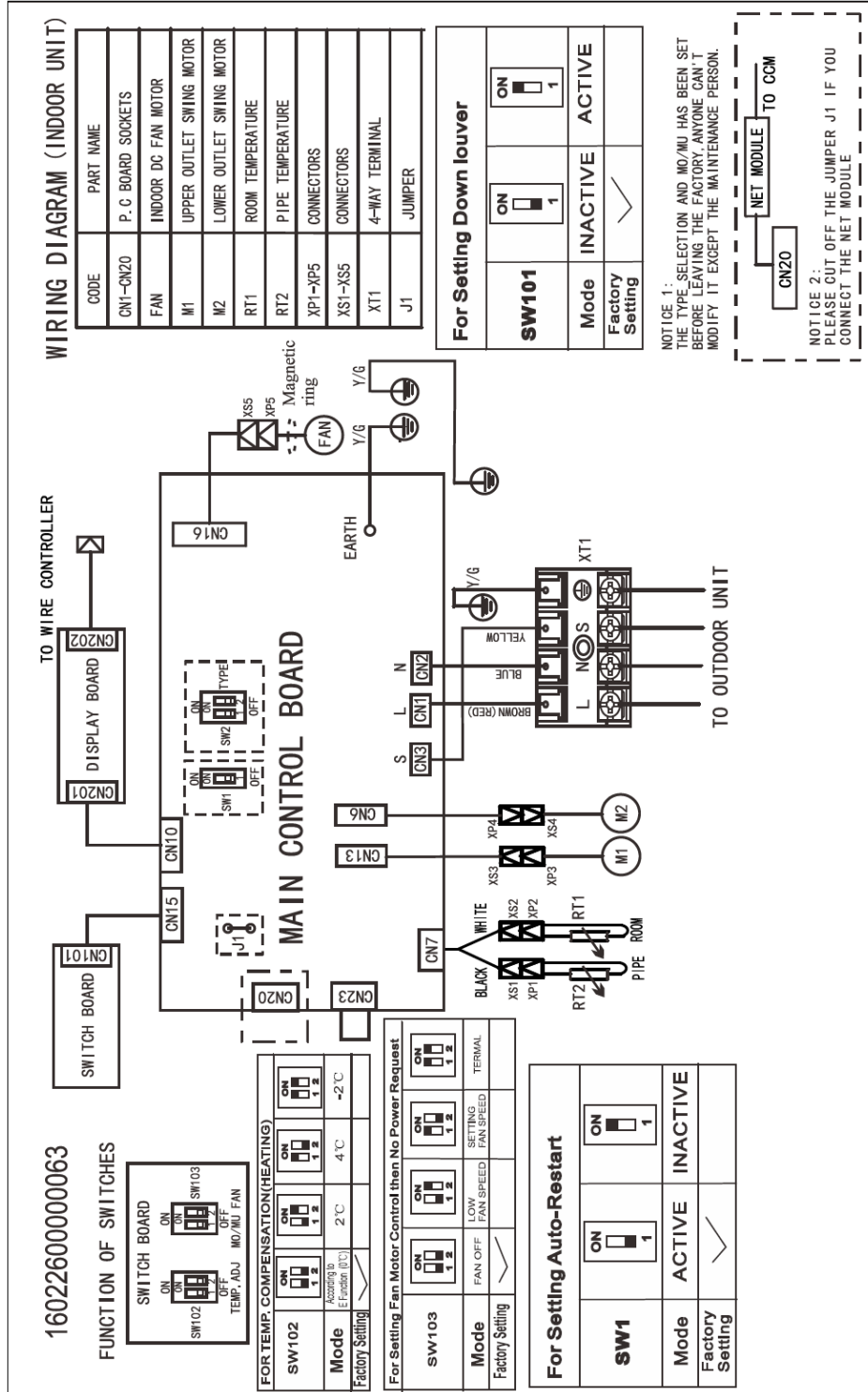
Klimaanlage/Wärmepumpe Inverter CoolStar CST4100vino

Model: CST4100vino

Elektrische Daten

Leistungsaufnahme	kW	0.17 – 1.8
Spannungsversorgung (V/Phase/Hz)		220-240, 1, 50
Stromaufnahme	A	6
Zuleitung	mm ²	5 x 2.5
Verbindungsleitung	mm ²	2 x 1.5
Absicherung träge	A	10A

Schaltplan



Feldverdrahtung

