



VRF Inverter Deckenkassette CoolStar CSMDVRF4000i

Model: CSMDVRF4000i

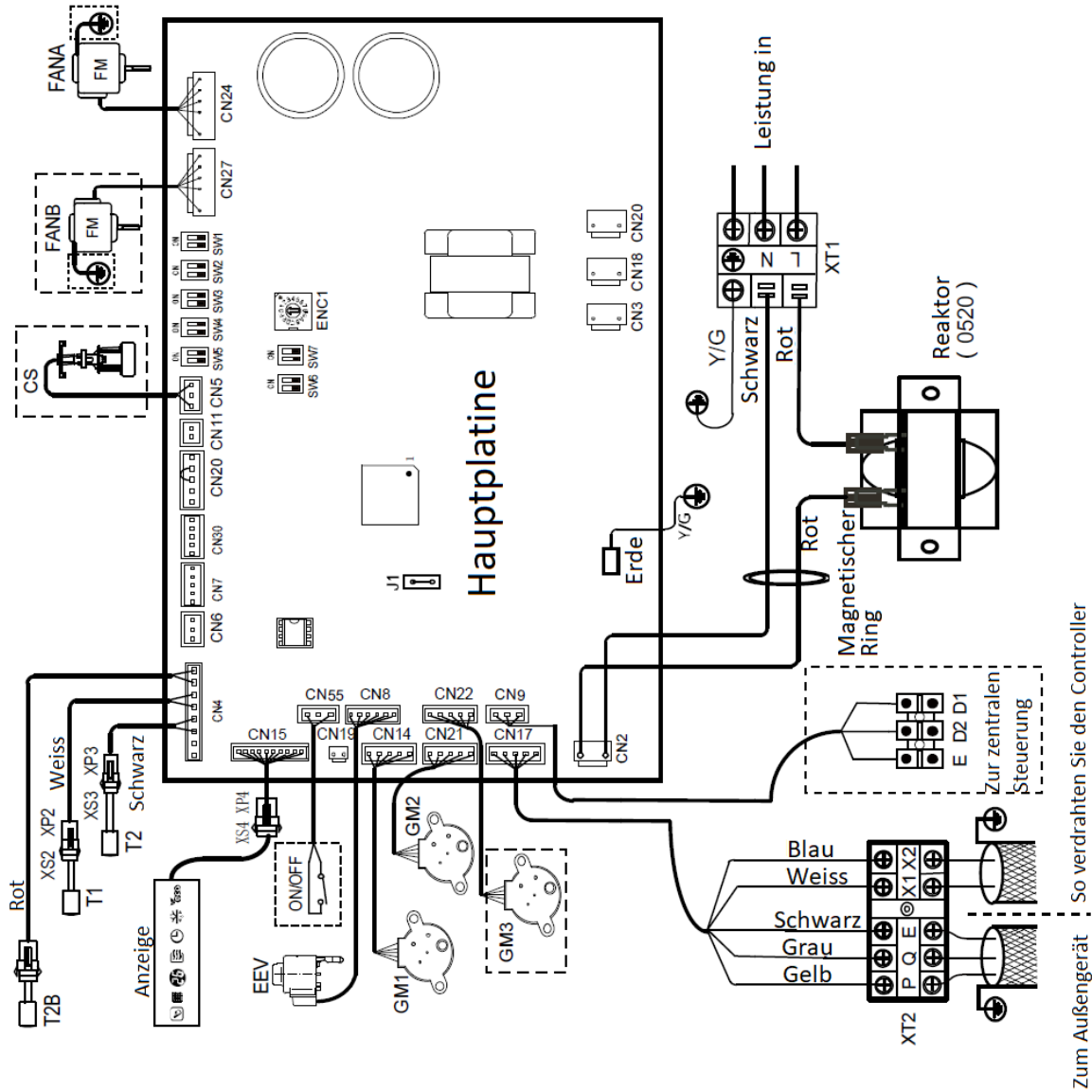
Elektrische Daten

Leistungsaufnahme	W	49
Spannungsversorgung	(V/Phase/Hz)	220-240, 1, 50
Stromaufnahme	A	0.55
Zuleitung	mm ²	3 x 1.5
Busleitung COM 2-adrig geschirmtes Litzenkabel	mm ²	2 x 1
Absicherung	A	10 - 13

Schaltplan

Code	Titel
FM	Lüftermotor innen
PUMP	Pumpenmotor
T1	Raumtemperaturfühler
T2B	Auslassrohr-Temp.-Fühler
T2	Mittlerer Rohr-Tempertursensor
EEV	Elektronisches Expansionsventil
XT1-2	Terminal
GM1-3	Motor schwenken
CS	Wasserschalter
XP1-5	
XS1-5	Steckverbinder

Kipp-schalter einstellen	Pferdestärken
Code	Kapazität
0	2200W
1	2800W
2	3600W
3	4500W
4	5600W
5	7100W
6	8000W
7	9000W
8	10000W
9	11200W
A	12500W
B	14000W





Elektrische Eigenschaften

Model	Spannungsversorgung						Lüftermotoren für Innenräume	
	Hz	Spannung	Min. Spannung	Max. Spannung	MCA	MFA	Motornennleistung (kW)	FLA
CSMDVRF4000i	50	220-240	198	264	0.45	15	0.10	0.35
CSMDVRF7100i	50	220-240	198	164	1.20	15	0.10	0.95
CSMDVRF14000i	50	220-240	198	264	1.70	15	0.10+0.10	0.65+0.65

Abkürzungen:

MCA: Minimalstromkreis Ampere

MFA: Maximum Sicherung Ampere

FLA: Volllast-Ampere