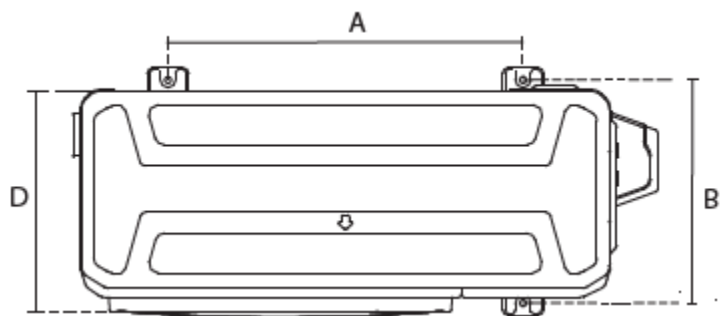
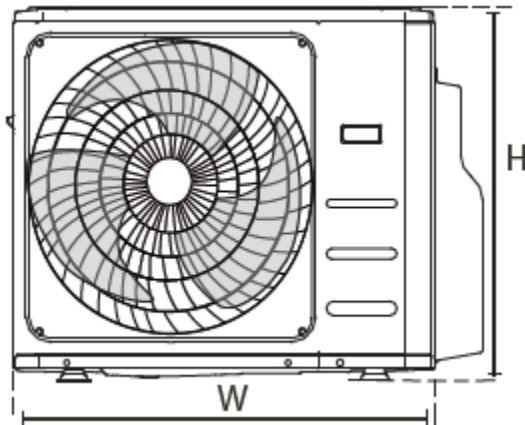


## Multi Split Inverter Klimaanlage / Wärmepumpe mit zwei Innengeräten

Model: CSM8300akl2b

Masszeichnung Aussengerät CSM6800a2

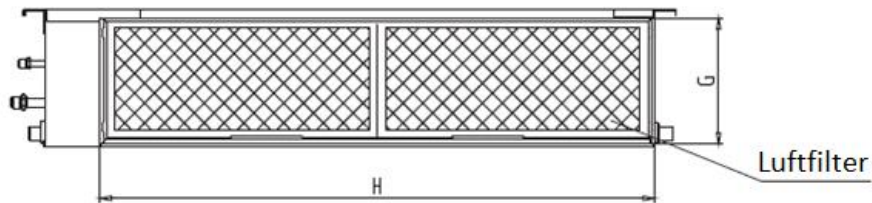


### Abmessungen in mm

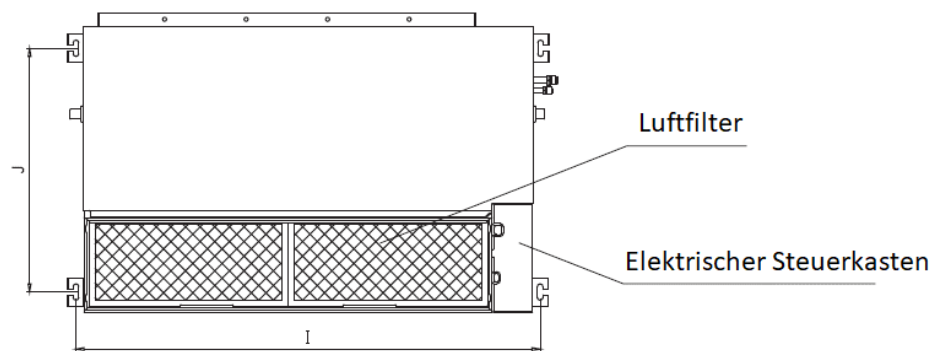
Abmessungen der Ausseneinheit L x H x T	Montage-Abmessungen	
	Abstand A	Abstand B
800x554x333	514	340

## Masszeichnung Innengerät CSMKL3500i (2 Stk.)

### Innengerät Luftansaugung

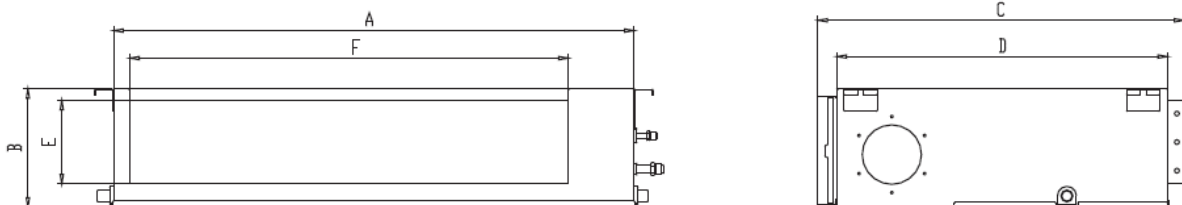


Mass der Luftansaugung	
G	H
190mm	872mm

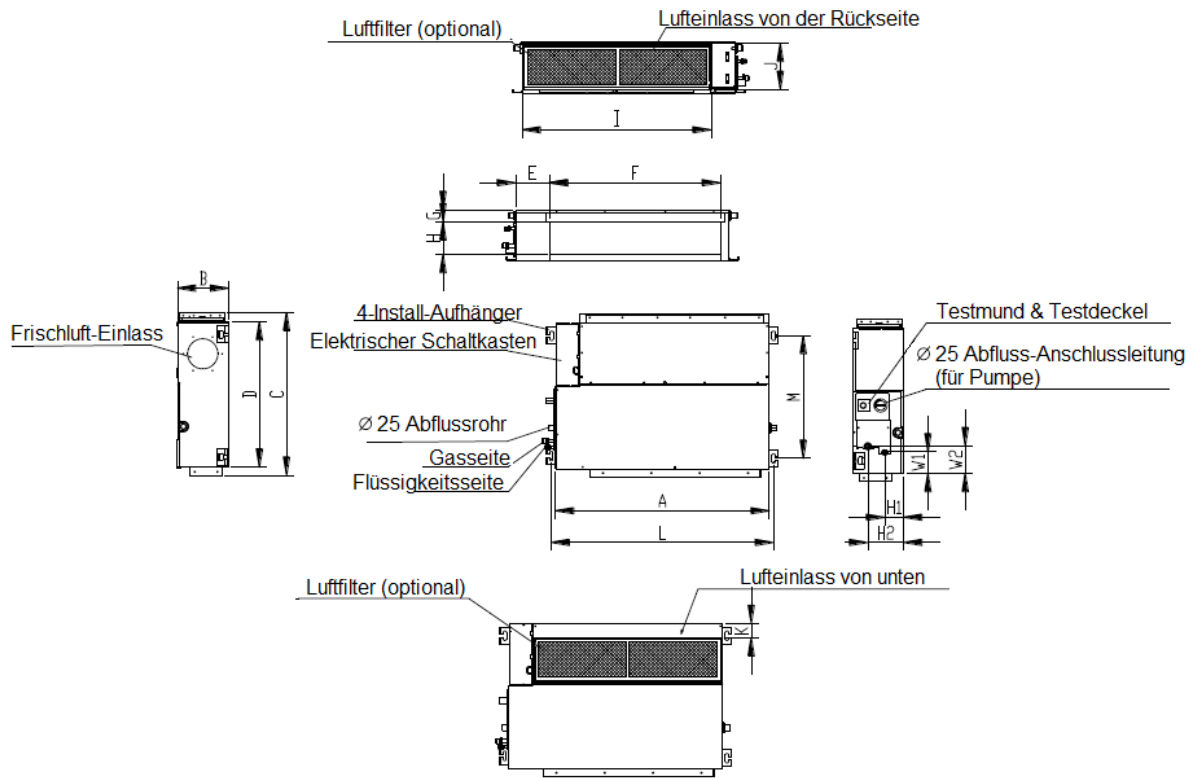


Mass der Montagehalterung	
I	J
920mm	508mm

### Innengerät Luftaustritt



Innengerät Abmessung				Mass der Luftaustrittsöffnung	
A	B	C	D	E	F
880mm	210mm	674mm	600mm	136mm	706mm



Einheit	A	B	C	D	E	F	G	H	I	J
mm	700	200	506	450	137	537	30	152	599	186

Einheit	K	L	M	H1	H2	W1	W2
mm	50	741	360	84	140	84	84