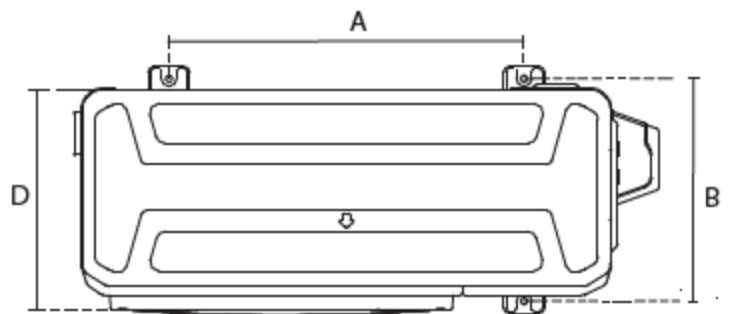
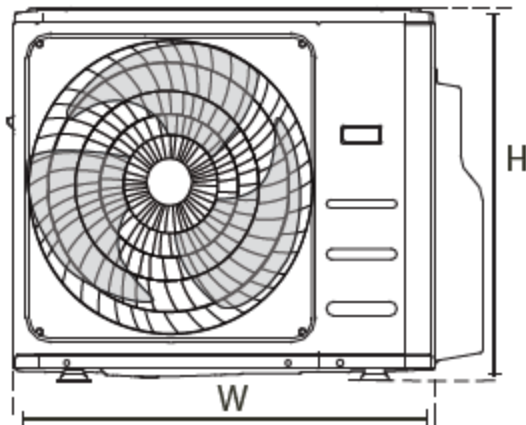


Multi Split Inverter Klimaanlage / Wärmepumpe mit zwei Innengeräten

Model: CSM8300adk2b

Masszeichnung Aussengerät CSM6800a2



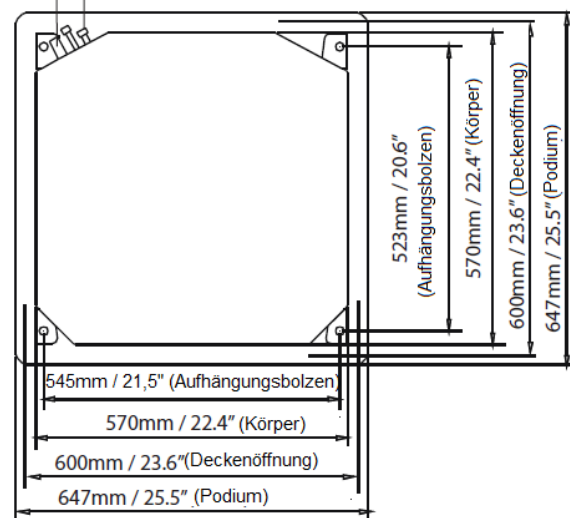
Abmessungen in mm

Abmessungen der Ausseneinheit B x H x T	Montage-Abmessungen	
	Abstand A	Abstand B
800x554x333	514	340

Masszeichnung Innengerät CSMDK3500i (2 Stk.)



Schlauchseite entleeren
Kältemittelleitungsseite



Kompakte Modelle Deckenlochgröße

