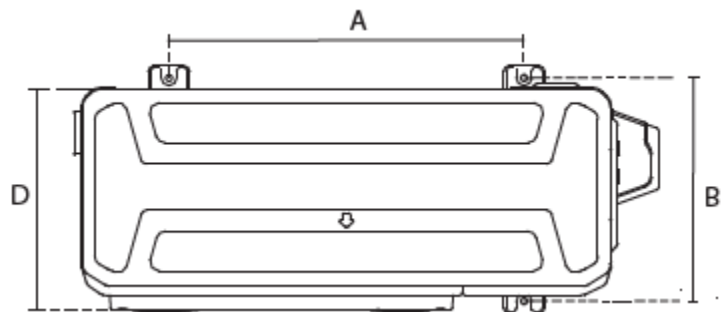
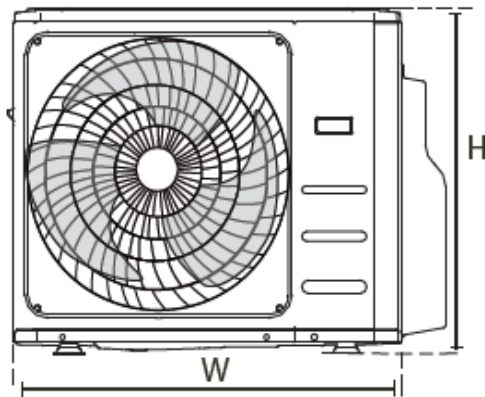


## Multi Split Inverter Klimaanlage / Wärmepumpe mit zwei Innengeräten

Model: CSM8300ad2b

Masszeichnung Aussengerät CSM6800a2



### Abmessungen in mm

Abmessungen der Ausseneinheit B x H x T	Montage-Abmessungen	
	Abstand A	Abstand B
800x554x333	514	340



Masszeichnung Innengerät CSMD3500i (2 Stk.)

