



Mobile Split Klimaanlage CSM4400iflex5M_23
Mit neuester Inverter Technik
Mit neu entwickelten Flexiblen Schnellkupplungsleitungen 5 Meter

Model: CSM4400iflex5M_23

Technische Daten

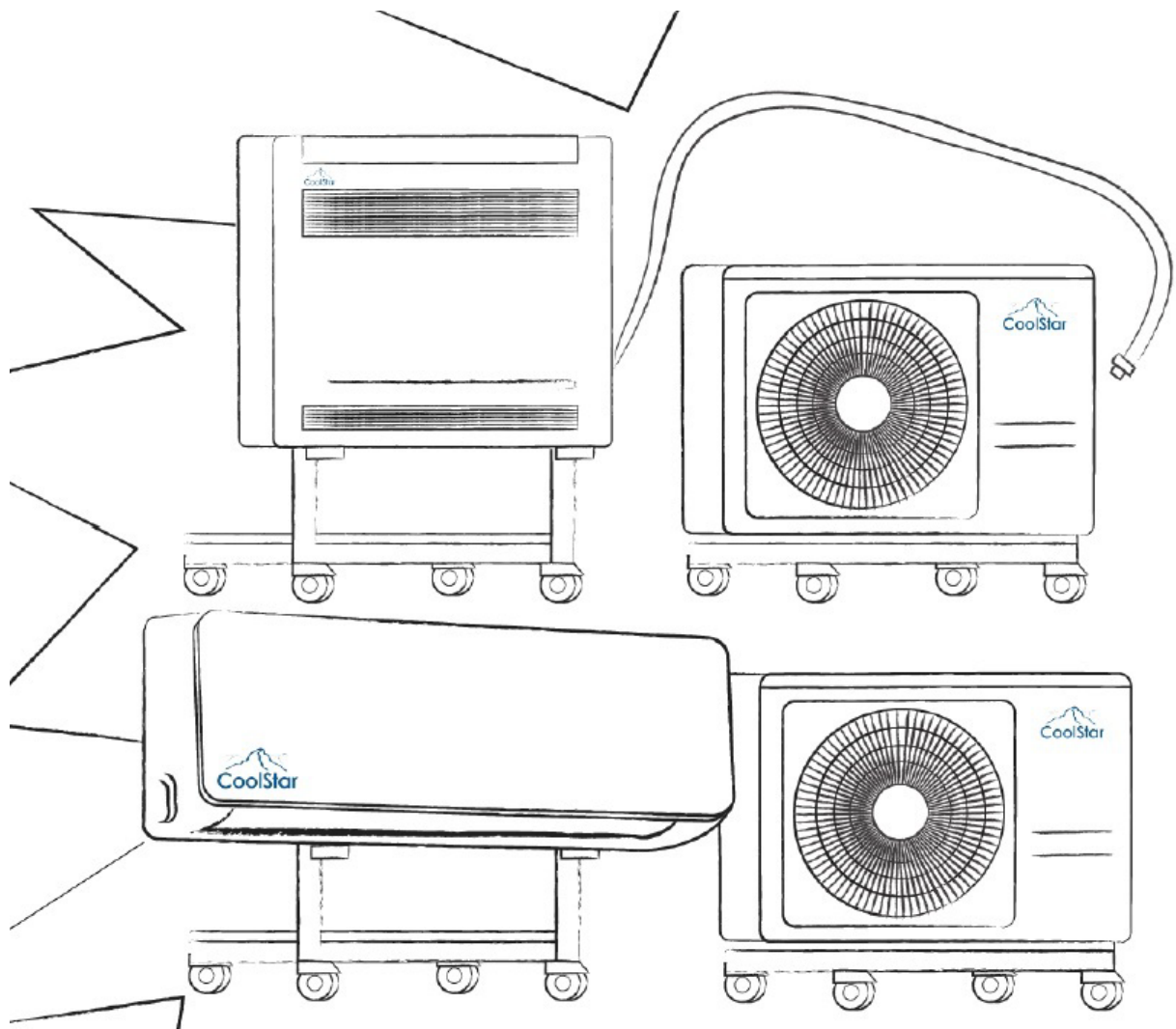
Raumgrösse	m2/m3	70/175
Kälteleistung kW	kW	0.6 – 4.4
Kälteleistung BTU/h	BTU/h	2100 - 15000
Leistungsaufnahme	kW	0.5 – 1.7
Energieeffizienzklasse	SEER	A++ / 6.3
Funktionslimite Aussentemperatur	°C	-20 / +50
Innengerät		
Luftvolumenstrom	m3/h	360 – 550
Schalldruckpegel	dB(A)	23 – 40
Schallleistungspegel	dB(A)	
Spannungsversorgung (V/Phase/Hz)		220 – 240, 1, 50
Gewicht	kg	15
Abmessungen (LxTxH)	mm	700x210x600
Aussengerät		
Luftvolumenstrom	m3/h	2000
Schalldruckpegel	dB(A)	47
Schallleistungspegel	dB(A)	62
Kältemittel		R32
Füllmenge	kg	0.9
Druckleitung	Zoll	1/4
Saugleitung	Zoll	3/8
Gewicht	kg	34
Abmessungen (LxTxH)	mm	800x333x554

Standard Zubehör

- Fernbedienung
- 5 Meter Verbindungsleitungen

Die neuste Erfindung von CoolStar mit Schnellkupplungs-schlauch /Verbindungsleitung

Eine zuverlässige mobile Split Klimaanlage, die Heizen und Kühlen kann, das ist die neue Erfindung von CoolStar. Diese Klimaanlage zeichnet sich aus durch ihre Flexibilität und Mobilität und durch Ihren sehr leisen Betrieb, äusserst Geräuscharm innen und aussen. Die Leitungen können jederzeit getrennt werden und wieder montiert. Trennen und anhängen der Verbindungsleitungen ohne Kältemittelverlust.





Kühlen und Heizen, mit einem mobilen Split Gerät

Die Neuste Technik der Inverter garantieren ein effizientes und sparsames Kühlen und Heizen. Das umweltverträgliche Kältemittel R32 garantieren einen sehr umweltfreundlichen, energiesparsamen Betrieb. Unglaublich aber wahr, mit einem mobilen Split Gerät effizient zu Heizen und Kühlen, CoolStar macht es möglich. Absolute Top Werte bei einem Stromverbrauch von 0.5 – 1.7 kW und einer Kühlleistung von 0.6 - 4.4 kW respektive 0.6 – 5.0 kW Heizleistung.

Bitte beachten Sie, dass diese Produkte durch einen Fachmann installiert werden sollen. Die Inbetriebnahme der Anlage sowie die elektrische Installation müssen von einem Fachmann durchgeführt werden.



Eigenschaften

- Inverter Technik
- Mobil und einfach aufgestellt
- Mit Flexiblen Schnellkupplungen, einfach zusammen schrauben, 5 Meter
- Energiebewusst Kühlen SEER 6.3 / A++ und Heizen SCOP 4.0 / A+
- Super Leiser Betrieb 23 - 40 dBA
- Kühlbetrieb von -20°C bis +50°C
- Heizbetrieb von -20°C bis +30°C
- Winterregelung für den Kühlbetrieb bis -20°C
- Inverter Rollkolben Verdichter mit hohen Leistungen bei geringem Stromverbrauch
- Automatischer Wiederanlauf nach Spannungsausfall
- Neuster top Energiesparmodus
- Selbstdiagnose bei Störungen

