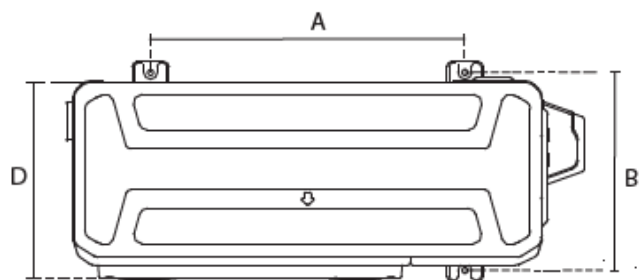
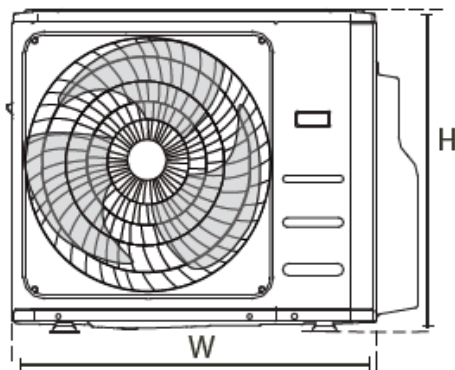


Multi Split Inverter Klimaanlage / Wärmepumpe mit vier Innengeräten

Model: CSM10000aw4b

Masszeichnung Aussengerät CSM13000a5

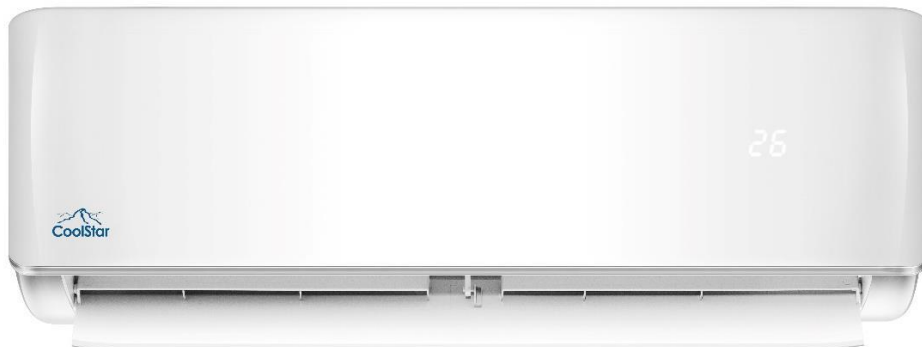


Abmessungen in mm

Abmessungen der Ausseneinheit L x H x T	Montage-Abmessungen	
	Abstand A	Abstand B
946x810x410	673	403



Masszeichnung Innengerät CSMW2600i (1 Stk.), CSMW3600i (2 Stk.) und CSMW5300i (1 Stk.)



CSMW2600i
mm

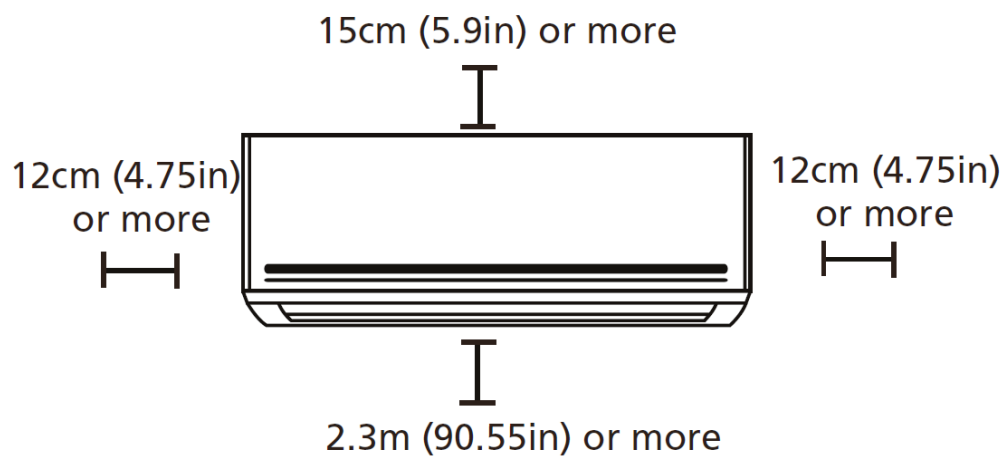
LxTxH
722x187x290

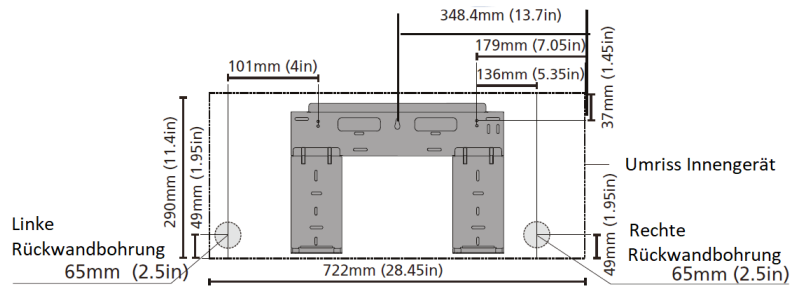
CSMW3600i
mm

LxTxH
802x189x297

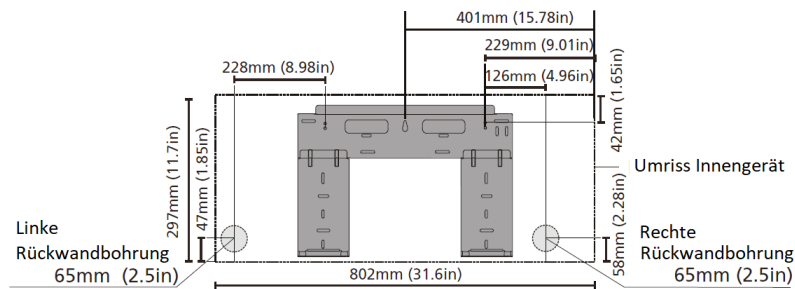
CSMW5300i
mm

LxTxH
965x215x319

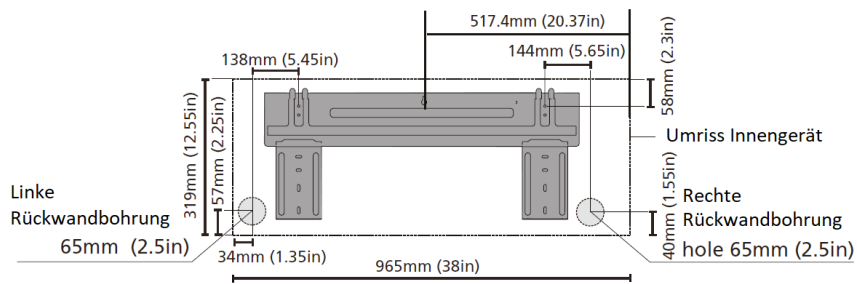




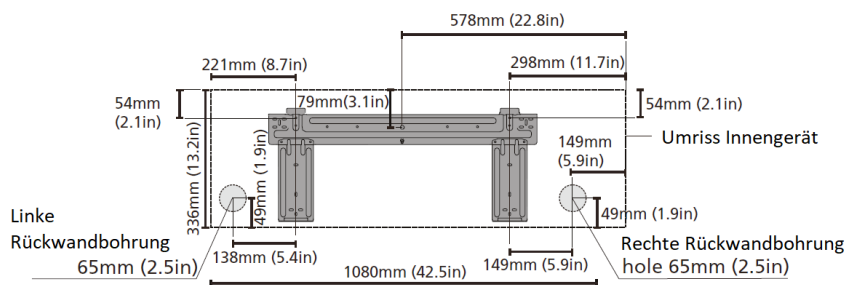
Model A



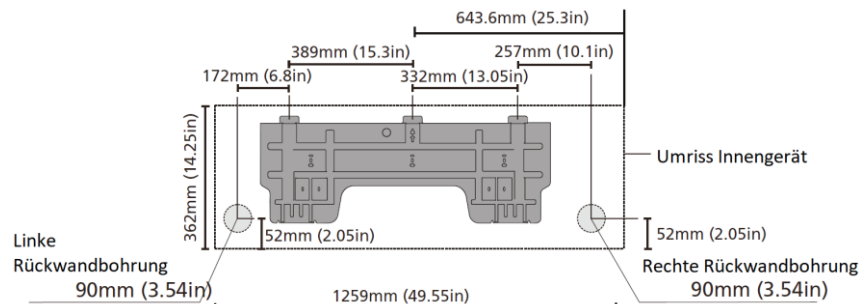
Model B



Model C



Model D



Model E