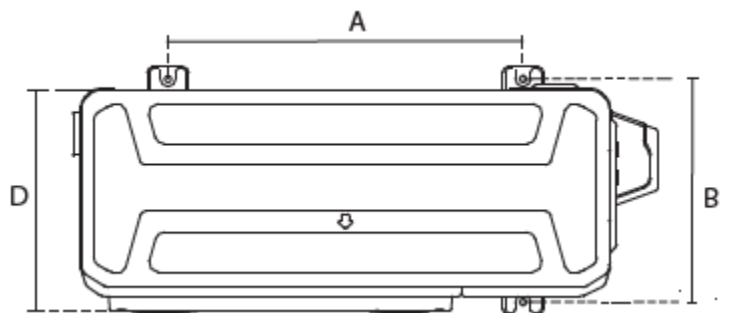
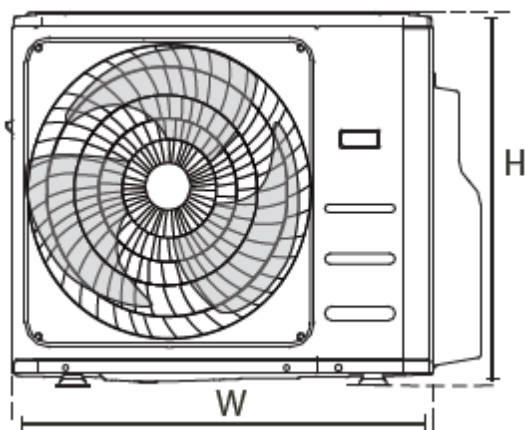


Multi Split Inverter Klimaanlage / Wärmepumpe mit vier Innengeräten

Model: CSM10000aw4a

Masszeichnung Aussengerät CSM10000a4

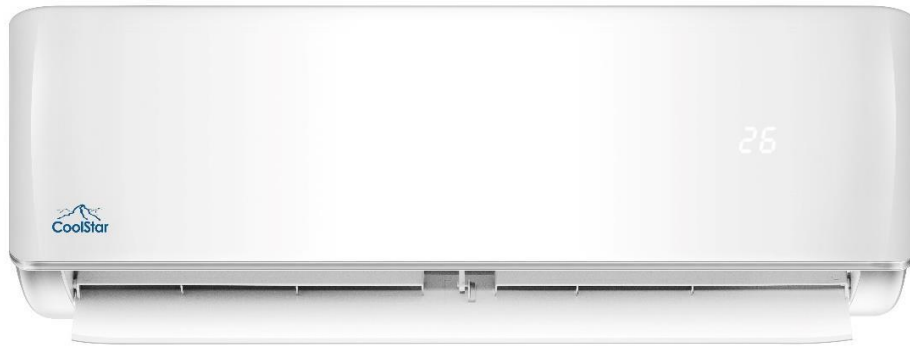


Abmessungen in mm

Abmessungen der Ausseneinheit L x H x T	Montage-Abmessungen	
	Abstand A	Abstand B
946x810x410	673	403



Masszeichnung Innengerät CSMW2600i (4 Stk.)



LxTxH
mm 722x187x290

