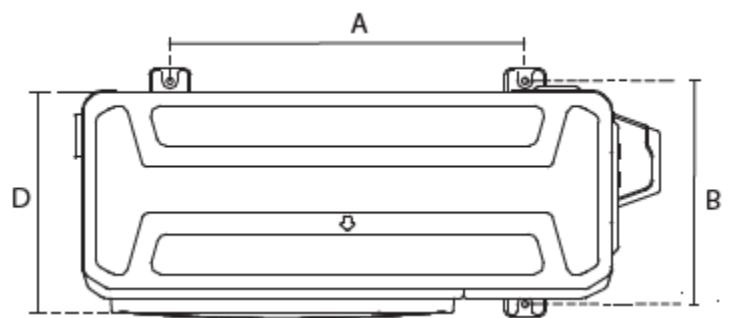
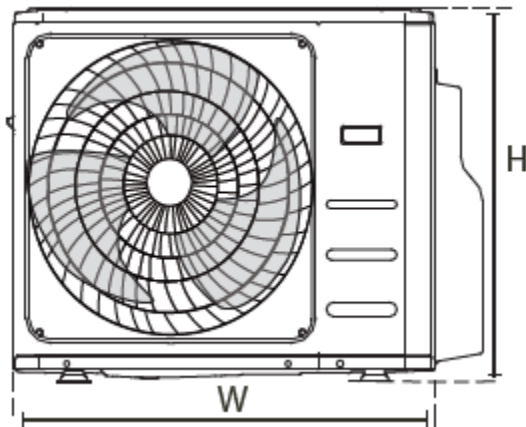


Multi Split Inverter Klimaanlage / Wärmepumpe mit drei Innengeräten

Model: CSM10000aw3c

Masszeichnung Aussengerät CSM10000a4

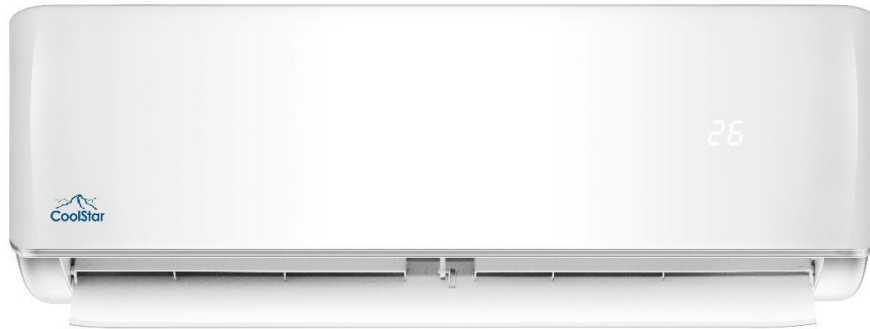


Abmessungen in mm

Abmessungen der Ausseneinheit L x H x T	Montage-Abmessungen	
	Abstand A	Abstand B
946x810x410	673	403



Masszeichnung Innengerät CSMW3600i (2 Stk.) und CSMW5300i (1 Stk.)

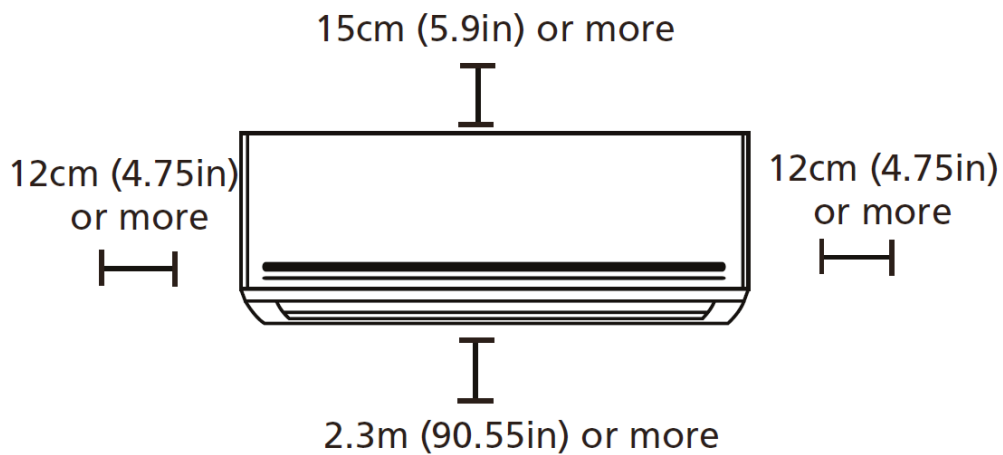


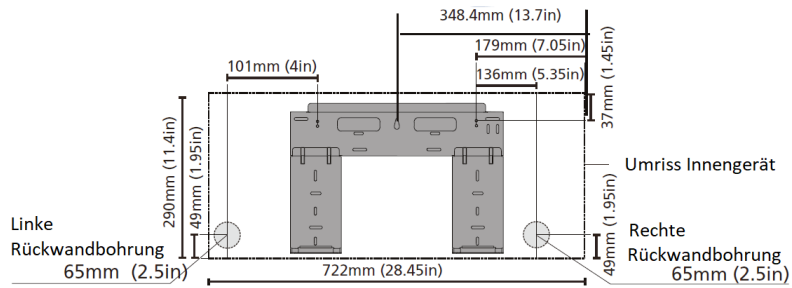
CSMW3600i
mm

LxTxH
802x189x297

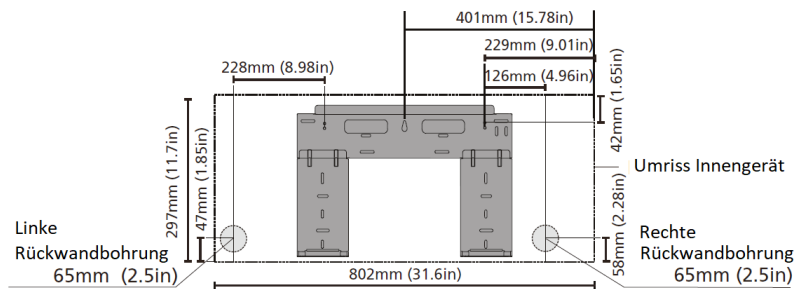
CSMW5300i
mm

LxTxH
965x215x319

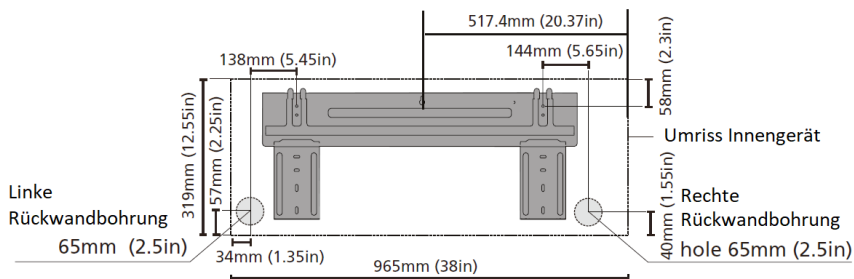




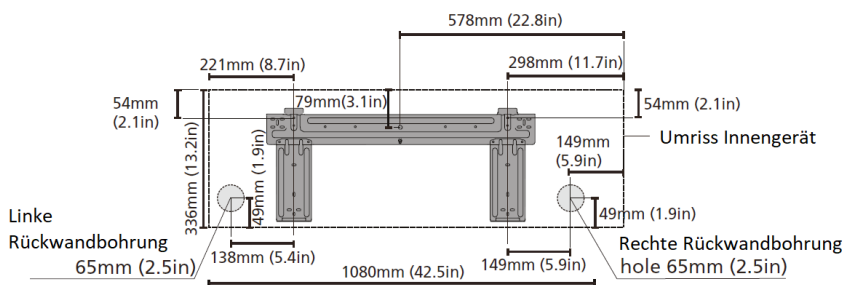
Model A



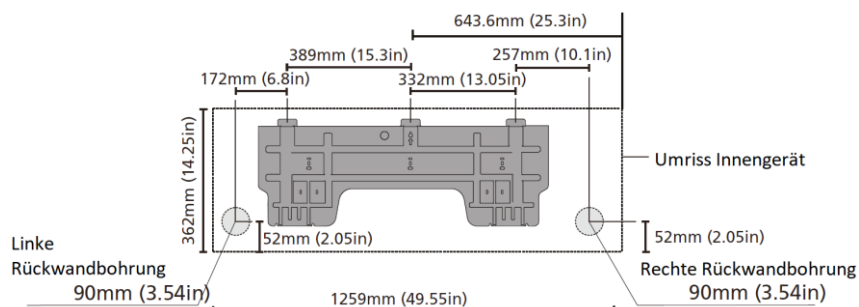
Model B



Model C



Model D



Model E