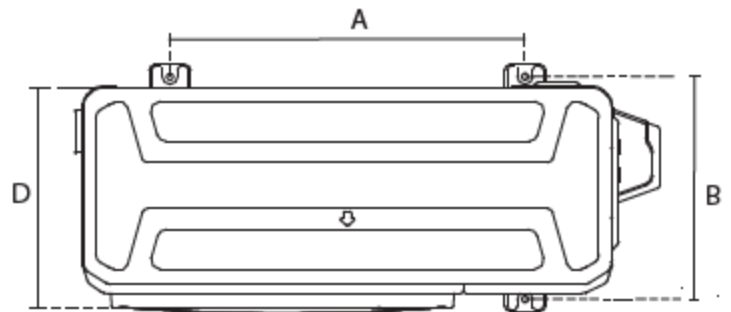
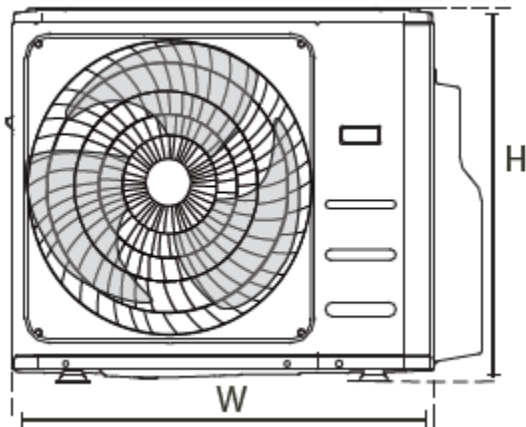


Multi Split Inverter Klimaanlage / Wärmepumpe mit drei Innengeräten

Model: CSM10000aw3b

Masszeichnung Aussengerät CSM10000a4



Abmessungen in mm

Abmessungen der Ausseneinheit L x H x T	Montage-Abmessungen	
	Abstand A	Abstand B
946x810x410	673	403



Masszeichnung Innengerät CSMW2600i (1 Stk.) und CSMW3600i (2 Stk.)

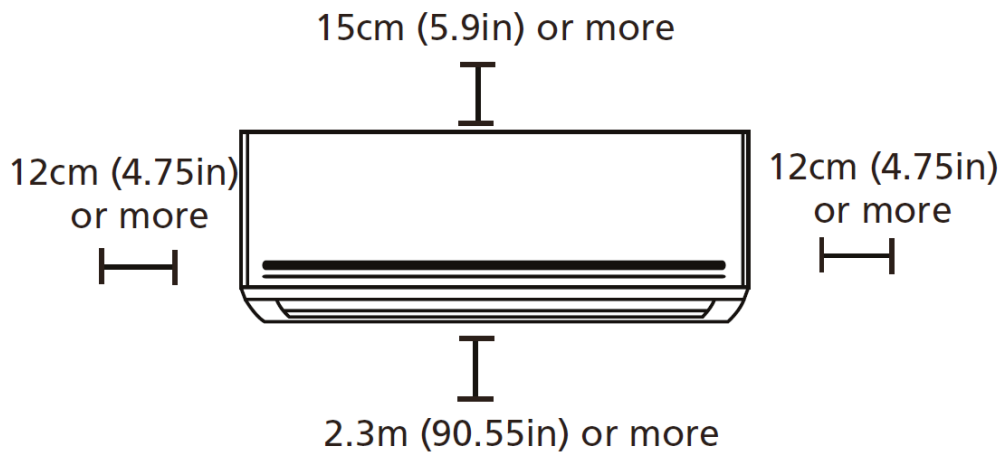


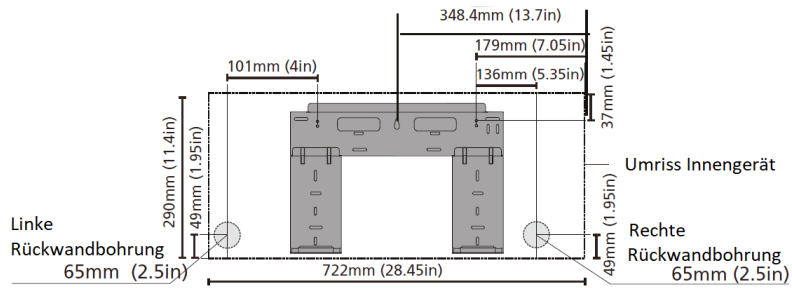
CSMW2600i
mm

LxTxH
722x187x290

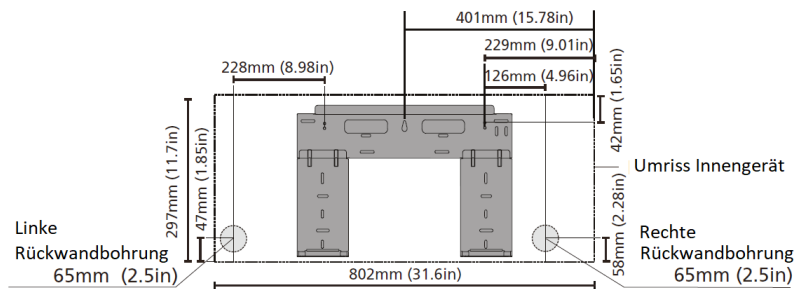
CSMW3600i
mm

LxTxH
802x189x297

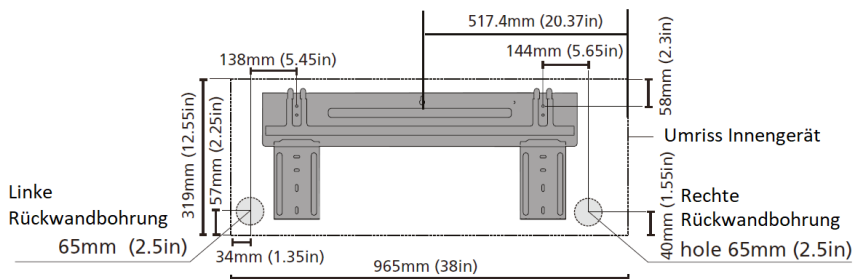




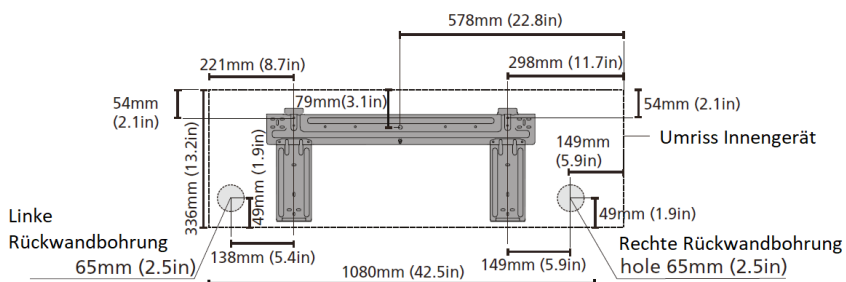
Model A



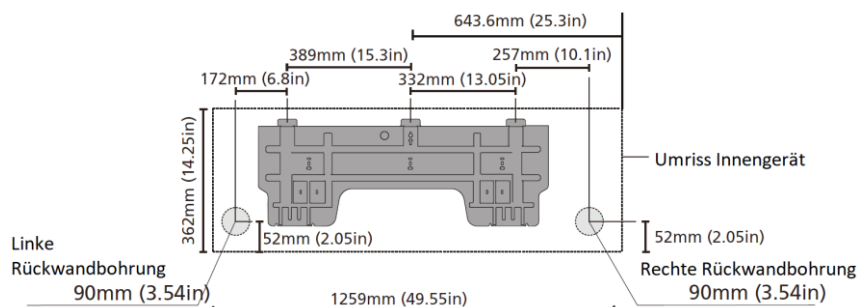
Model B



Model C



Model D



Model E