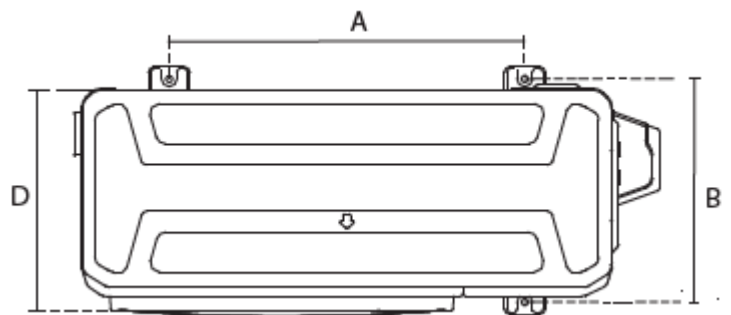
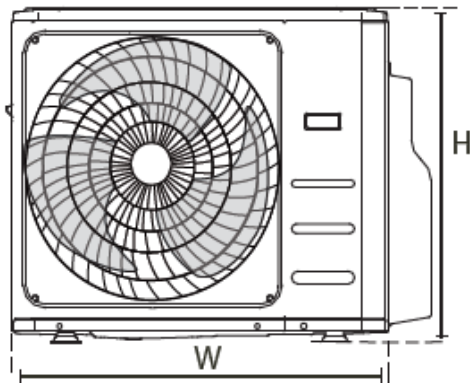


Multi Split Inverter Klimaanlage / Wärmepumpe mit drei Innengeräten

Model: CSM10000aw3a

Masszeichnung Aussengerät CSM8000a3



Abmessungen in mm

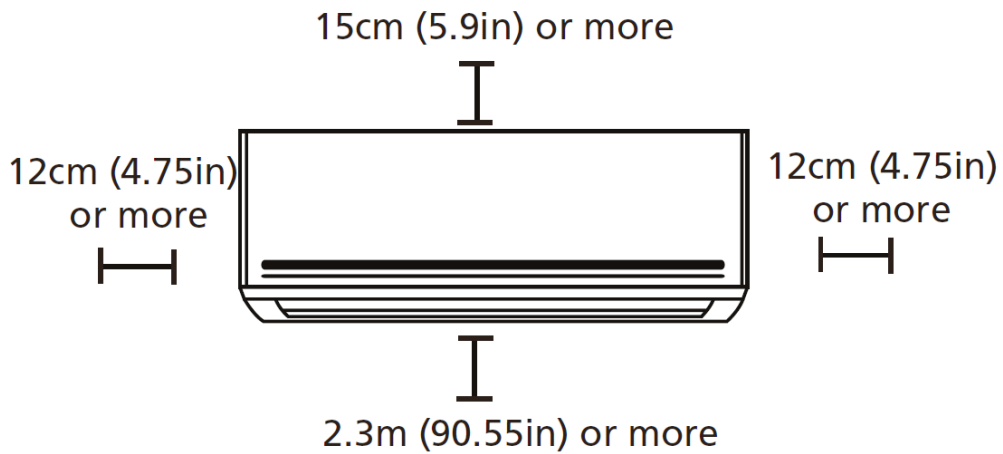
Abmessungen der Ausseneinheit B L x H x T	Montage-Abmessungen	
	Abstand A	Abstand B
845x702x363	540	350

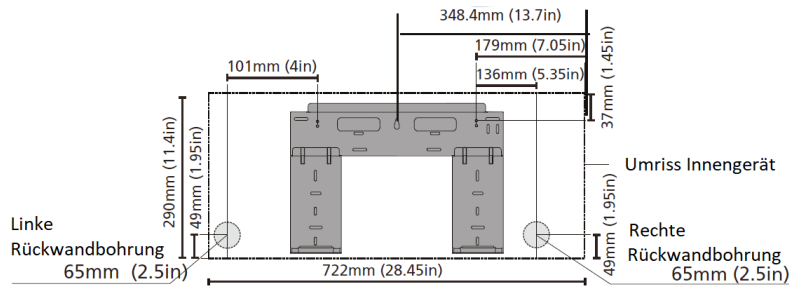


Masszeichnungen Innengerät CSMW2600i (3 Stk.)

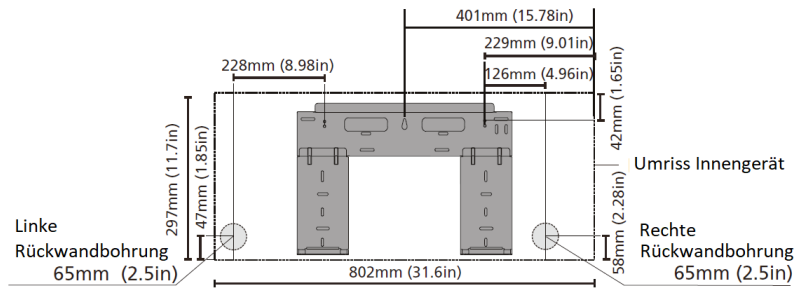


mm LxTxH
 722x187x290

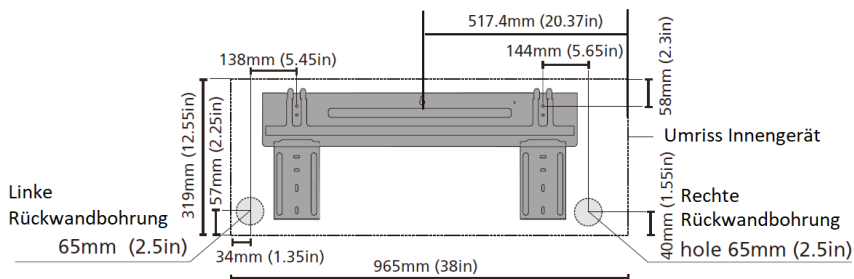




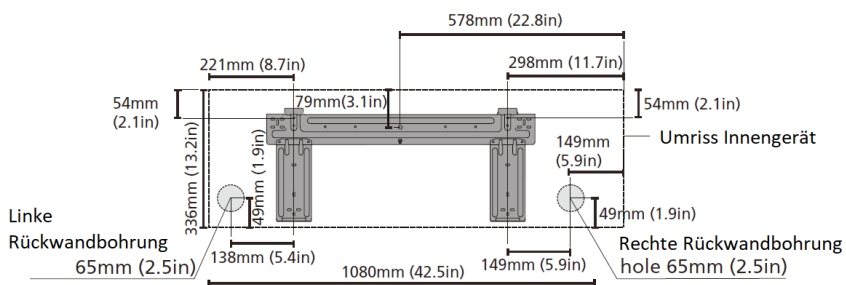
Model A



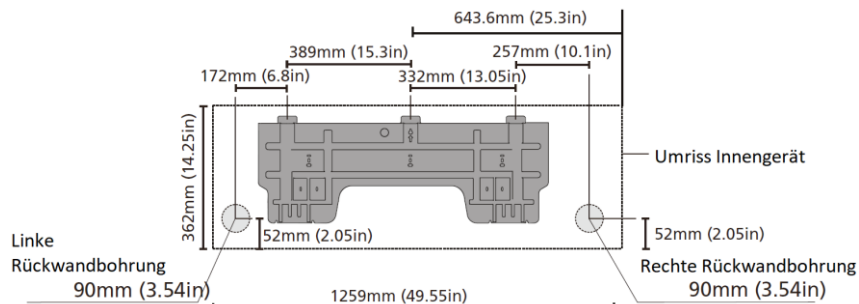
Model B



Model C



Model D



Model E