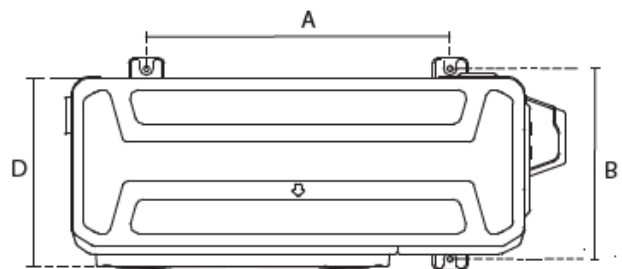
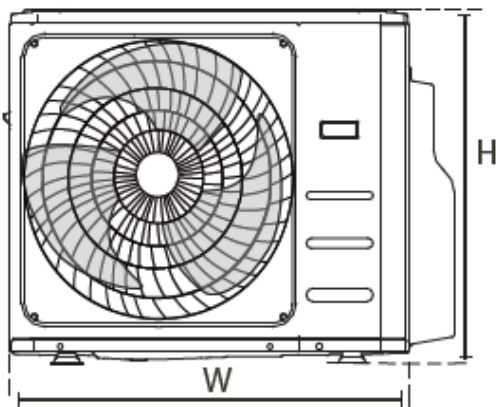


Multi Split Inverter Klimaanlage / Wärmepumpe mit zwei Innengeräten

Model: CSM10000aw2b

Masszeichnung Aussengerät CSM10000a4

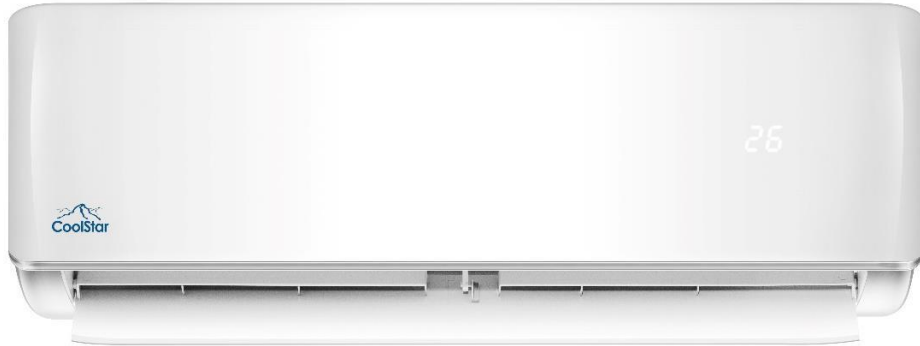


Abmessungen in mm

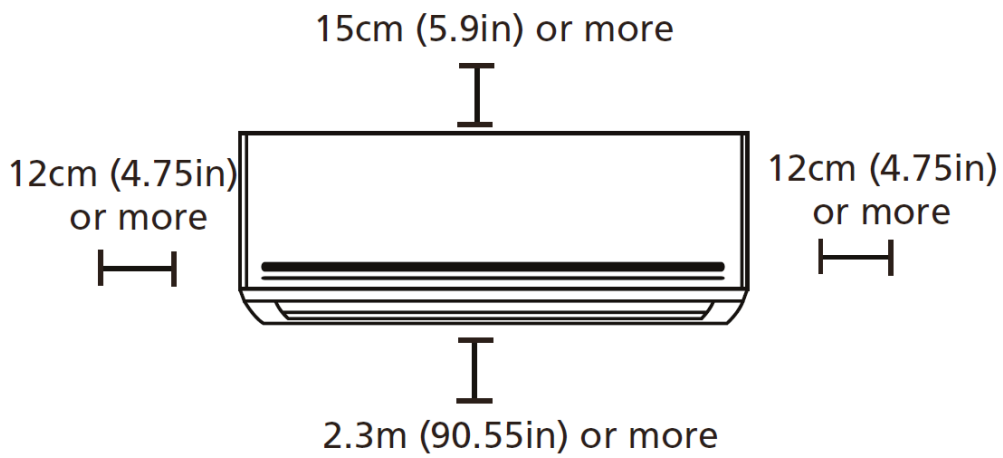
Abmessungen der Ausseneinheit L x H x T	Montage-Abmessungen	
	Abstand A	Abstand B
946x810x410	673	403

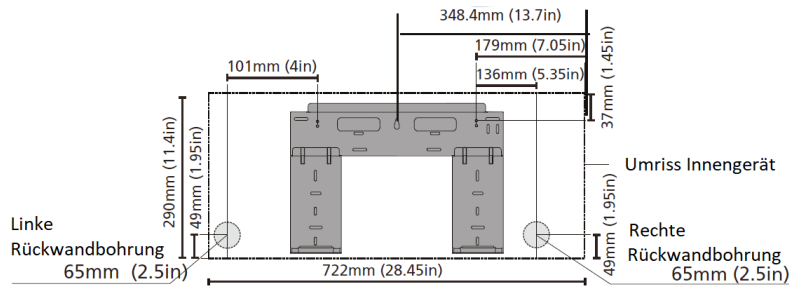


Masszeichnung Innengerät CSMW5300i (2 Stk.)

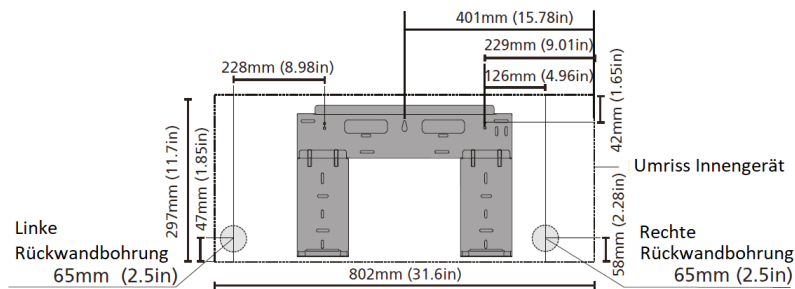


mm LxTxH
 965x215x319

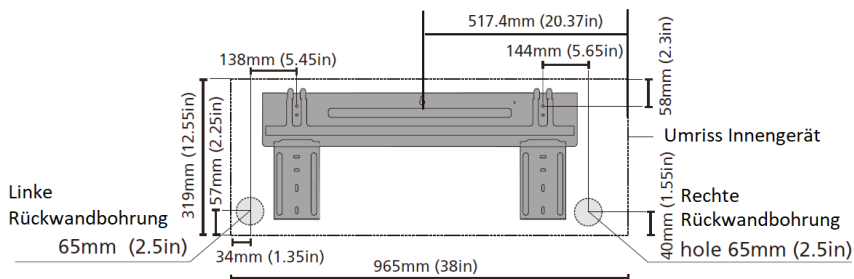




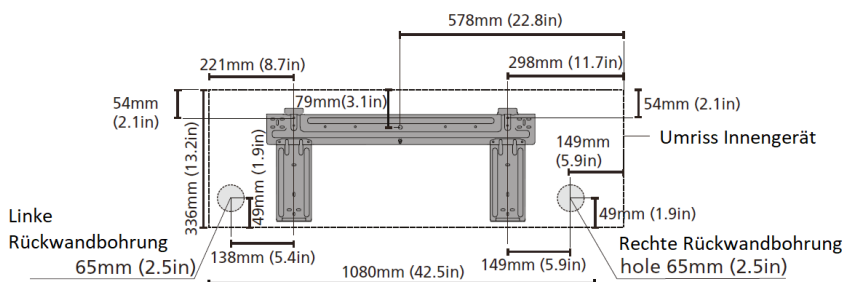
Model A



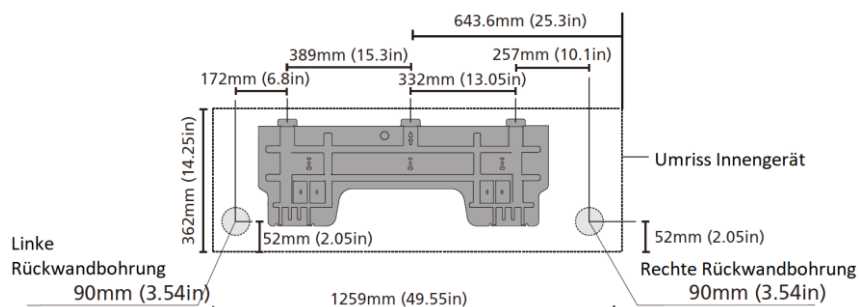
Model B



Model C



Model D



Model E