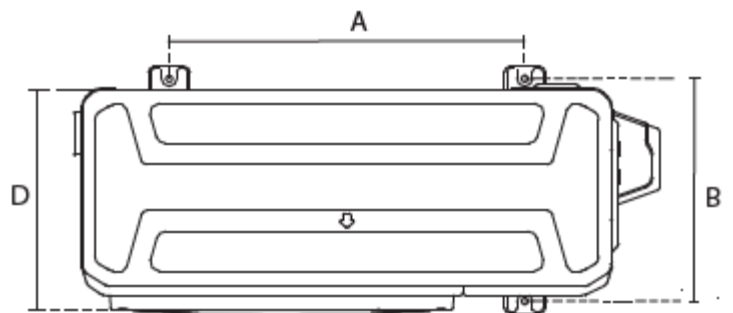
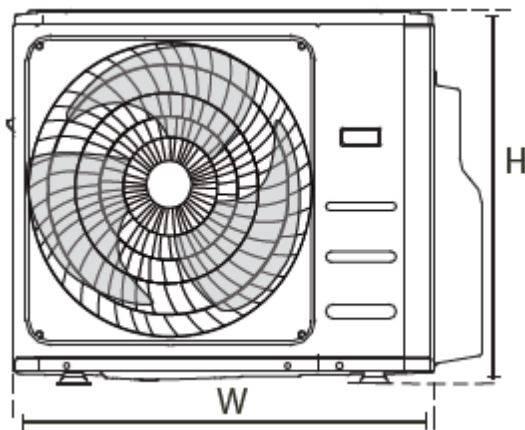


## Multi Split Inverter Klimaanlage / Wärmepumpe mit zwei Innengeräten

Model: CSM10000aw2a

Masszeichnung Aussengerät CSM8000a3

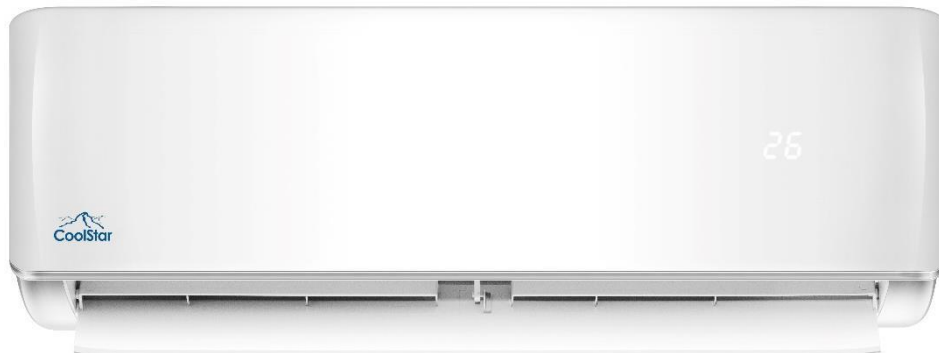


Abmessungen in mm

Abmessungen der Ausseneinheit B L x H x T	Montage-Abmessungen	
	Abstand A	Abstand B
845x702x363	540	350



**Masszeichnungen Innengerät CSMW3600i (1 Stk.) und CSMW5300i (1 Stk.)**



**CSMW3600i**  
mm

**LxTxH**  
**802x189x297**

**CSMW5300i**  
mm

**LxTxH**  
**965x215x319**

