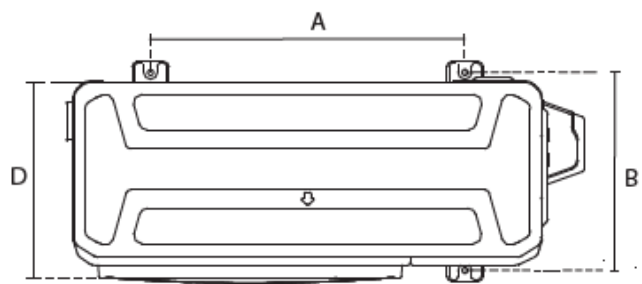
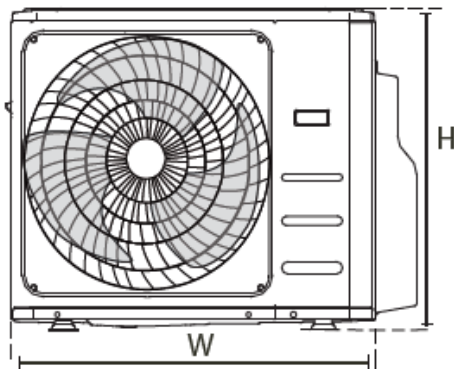




## Multi Split Inverter Klimaanlage / Wärmepumpe mit drei Innengeräten

Model: CSM10000akl4b

Masszeichnung Aussengerät CSM13000a5

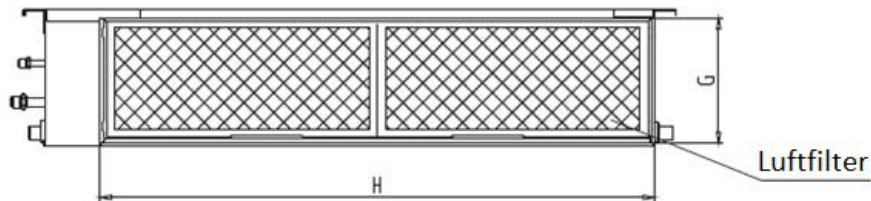


### Abmessungen in mm

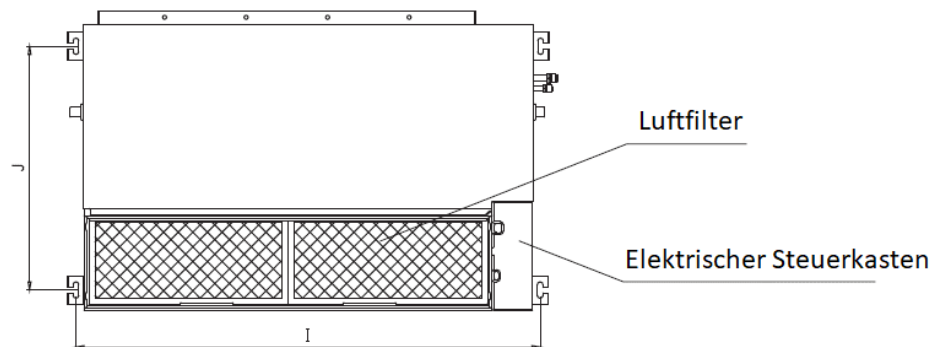
Abmessungen der Ausseneinheit L x H x T	Montage-Abmessungen	
	Abstand A	Abstand B
946x810x410	673	403

**Masszeichnung Innengerät CSMKL2600i (1 Stk.), CSMKL3500i (2 Stk.) und CSMKL5300i (1 Stk.)**

**Innengerät Luftansaugung**

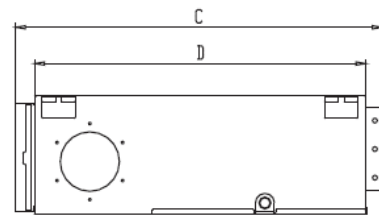
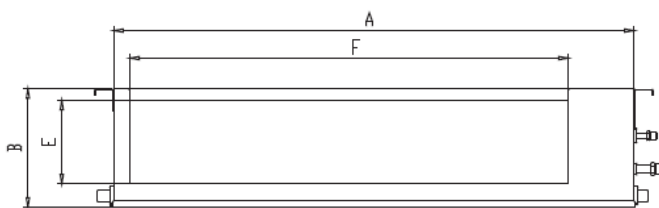


Mass der Luftansaugung	
G	H
190mm	872mm

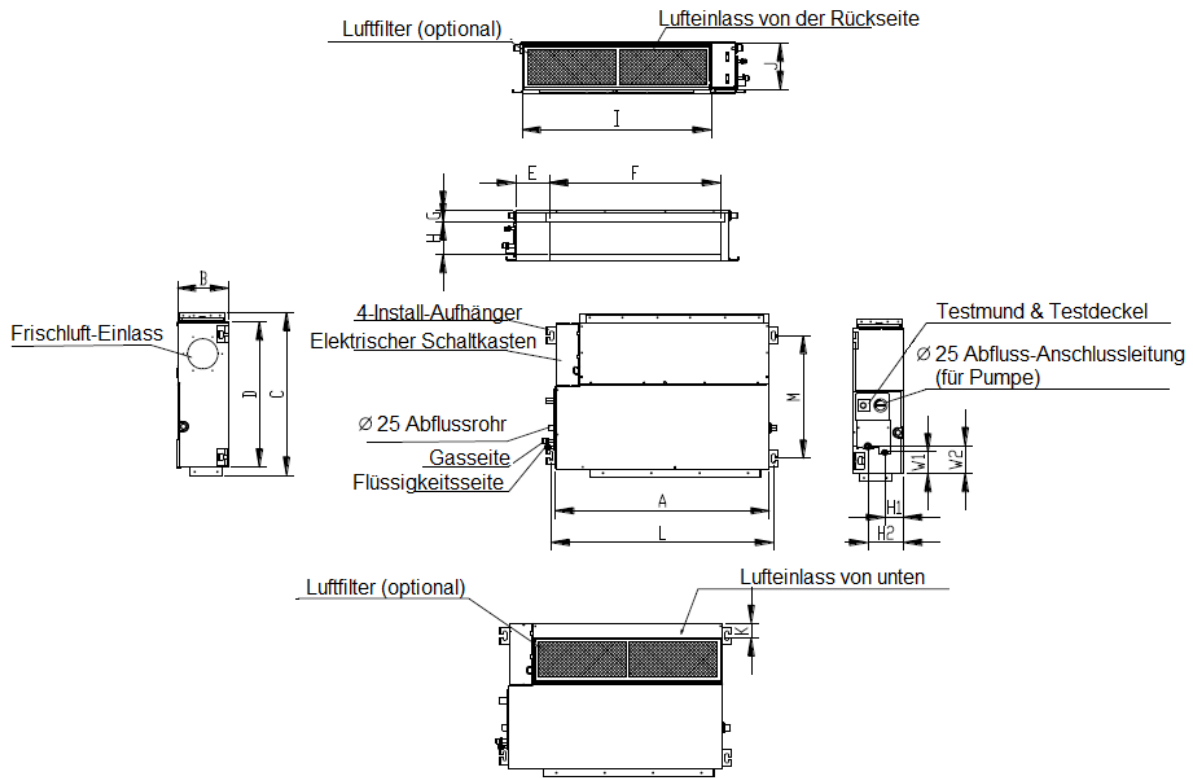


Mass der Montagehalterung	
I	J
920mm	508mm

**Innengerät Luftaustritt**



Innengerät Abmessung				Mass der Luftaustrittsöffnung	
A	B	C	D	E	F
880mm	210mm	674mm	600mm	136mm	706mm



CSMKL3500i	Einheit	A	B	C	D	E	F	G	H	I	J
CSMKL2600i	mm	700	200	506	450	137	537	30	152	599	186

CSMKL3500i	Einheit	K	L	M	H1	H2	W1	W2
CSMKL2600i	mm	50	741	360	84	140	84	84

CSMKL5300i	Einheit	A	B	C	D	E	F	G	H	I	J
	mm	880	210	674	600	140	706	50	136	782	190

CSMKL5300i	Einheit	K	L	M	H1	H2	W1	W2
	mm	40	920	508	78	148	88	112