

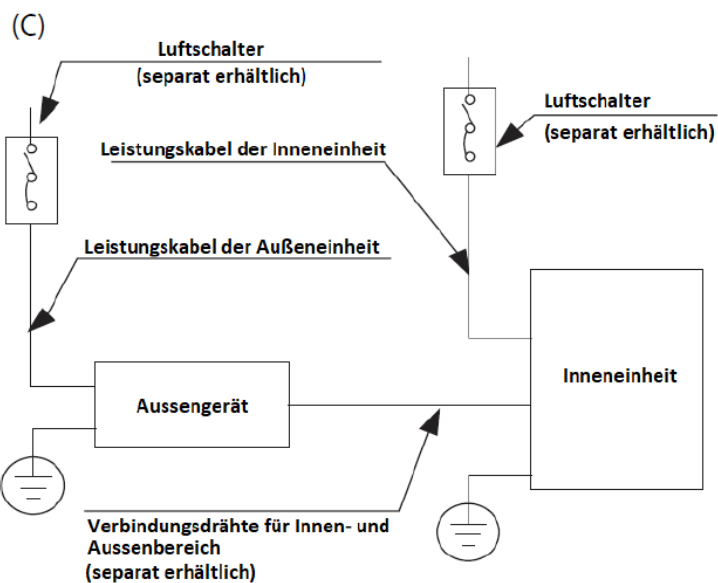
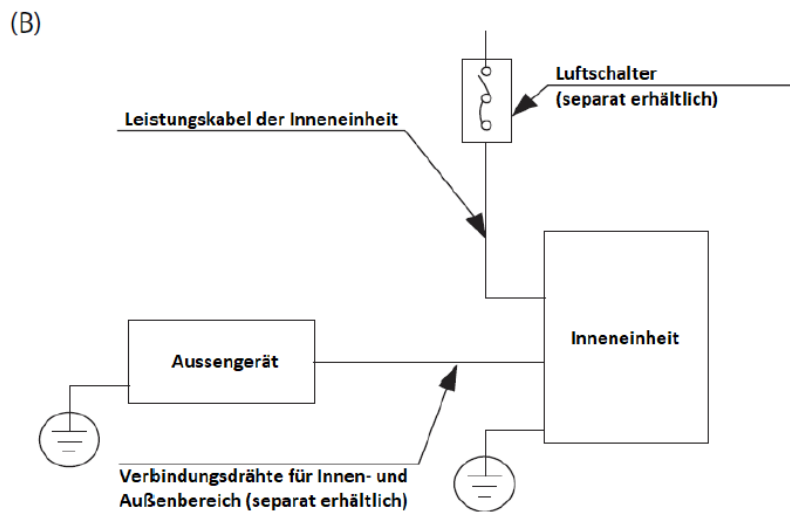
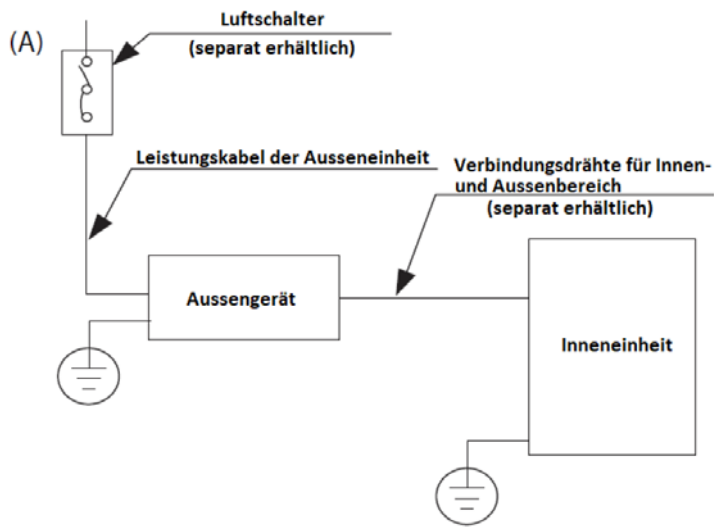


Multi Split Inverter Klimaanlage/Wärmepumpe CoolStar mit vier Innengeräten

Model: CSM10000aki4b

Technische Daten Aussengerät CSM13000a5

Leistungsaufnahme	kW	1.34 – 4.66
Spannungsversorgung (V/Phase/Hz)		220-240, 1, 50
Stromaufnahme	A	6.0 – 20.4
Zuleitung	mm ²	3x2.5
Verbindungsleitung	mm ²	3x1.5
Absicherung	A	25

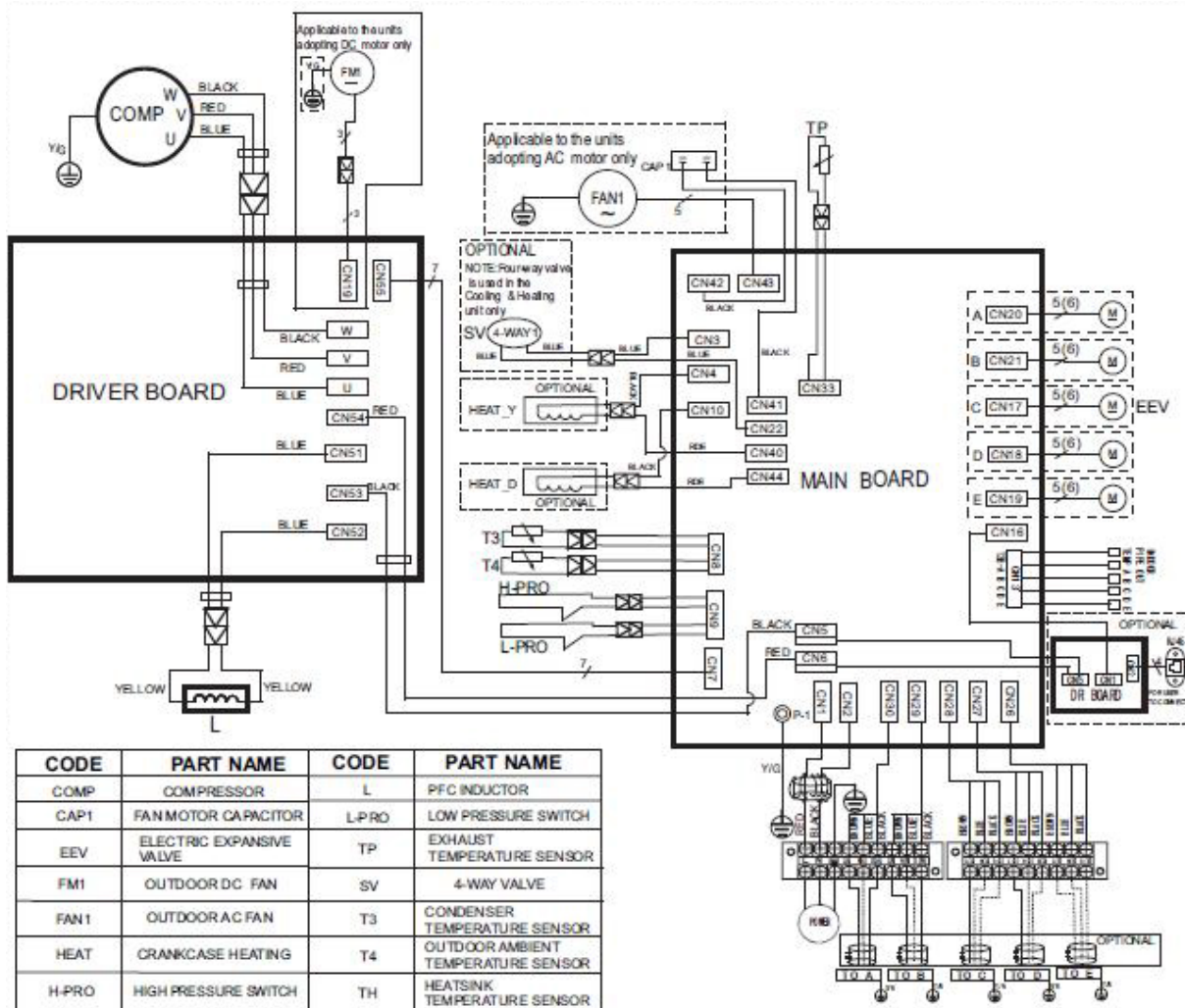




Mindestquerschnittsfläche von Leistungs- und Signalkabeln (zur Referenz)

Bemessungsstrom des Geräts (A)	Nenn-Querschnittsfläche (mm²)
> 3 and ≤ 6	0.75
> 6 and ≤ 10	1
> 10 and ≤ 16	1.5
> 16 and ≤ 25	2.5
> 25 and ≤ 32	4
> 32 and ≤ 40	6

Schaltplan





Technische Daten Innengerät CSMKL2600i (1 Stk.)

Leistungsaufnahme	W	180
Spannungsversorgung (V/Phase/Hz)		220-240, 1, 50
Stromaufnahme	A	0.11
Verbindungsleitung	mm ²	3x1.5

Technische Daten Innengerät CSMKL3500i (2 Stk.)

Leistungsaufnahme	W	185
Spannungsversorgung (V/Phase/Hz)		220-240, 1, 50
Stromaufnahme	A	0.11
Verbindungsleitung	mm ²	3x1.5



Technische Daten Innengerät CSMKL5300i (1 Stk.)

Leistungsaufnahme	W	200
Spannungsversorgung (V/Phase/Hz)		220-240, 1, 50
Stromaufnahme	A	0.11
Verbindungsleitung	mm ²	3x1.5