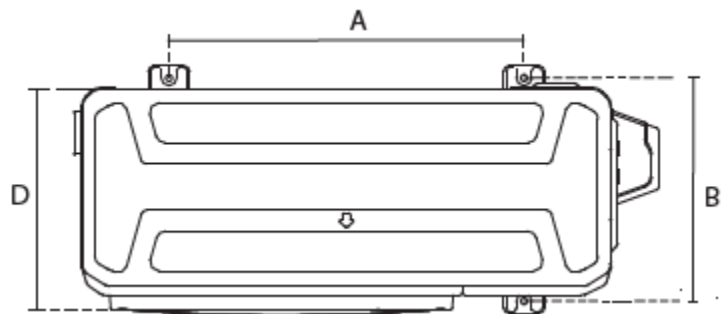
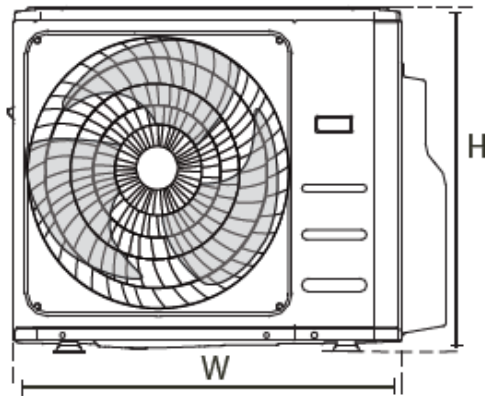


Multi Split Inverter Klimaanlage / Wärmepumpe mit vier Innengeräten

Model: CSM10000akl4a

Masszeichnung Aussengerät CSM10000a4

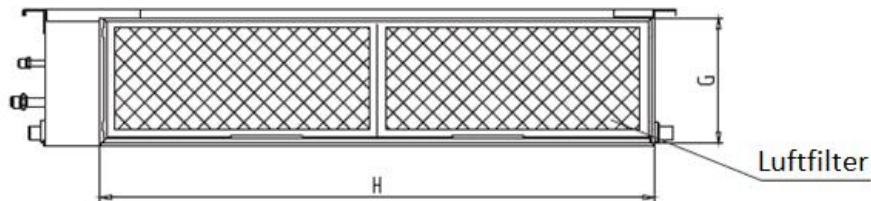


Abmessungen in mm

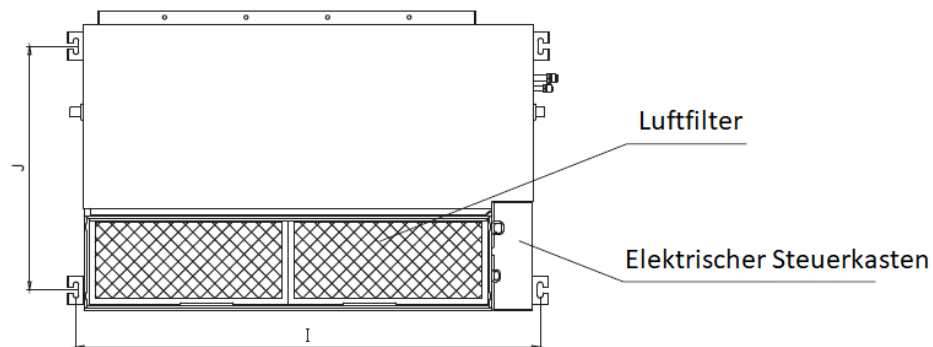
Abmessungen der Ausseneinheit L x H x T	Montage-Abmessungen	
	Abstand A	Abstand B
946x810x410	673	403

Masszeichnung Innengerät CSMKL2600i (4 Stk.)

Innengerät Luftansaugung

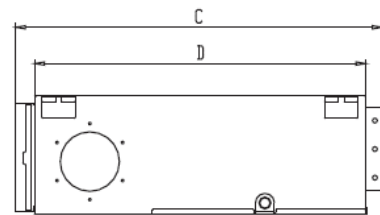
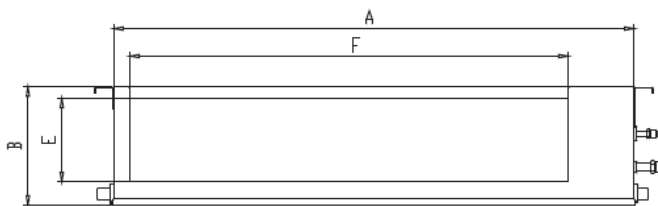


Mass der Luftansaugung	
G	H
190mm	872mm

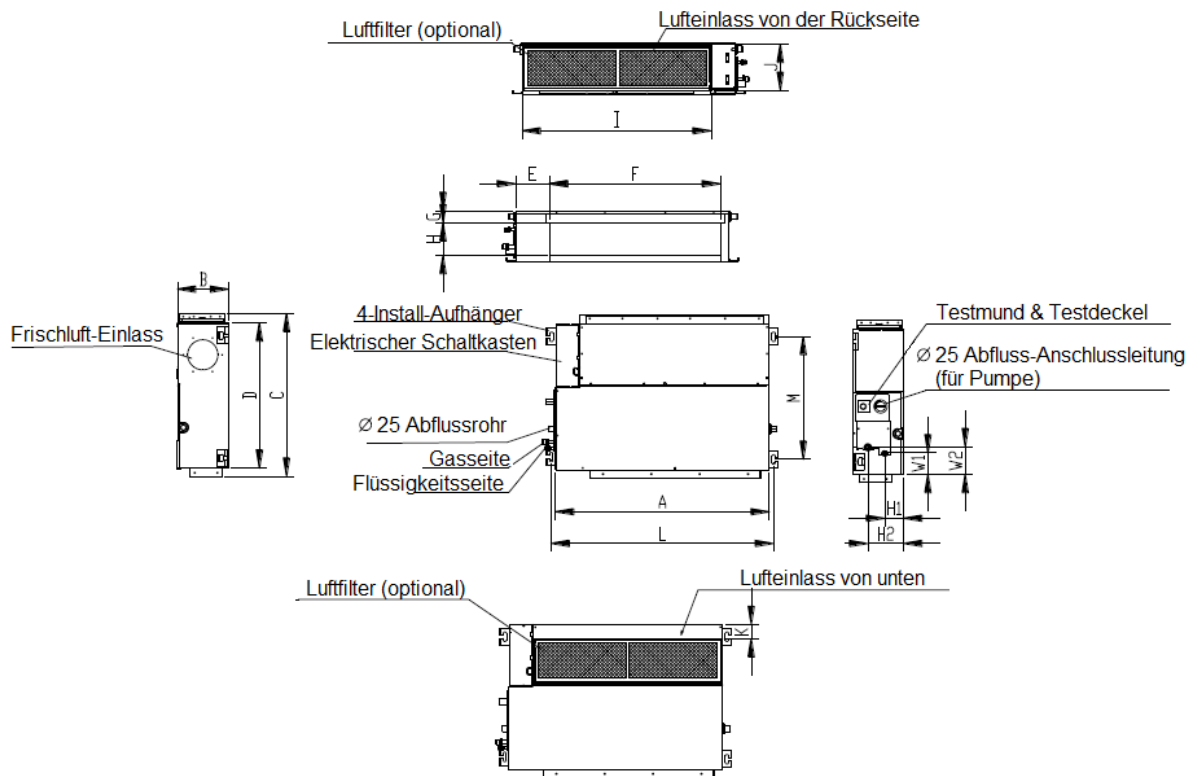


Mass der Montagehalterung	
I	J
920mm	508mm

Innengerät Luftaustritt



Innengerät Abmessung				Mass der Luftaustrittsöffnung	
A	B	C	D	E	F
880mm	210mm	674mm	600mm	136mm	706mm



Einheit	A	B	C	D	E	F	G	H	I	J
mm	700	200	506	450	137	537	30	152	599	186

Einheit	K	L	M	H1	H2	W1	W2
mm	50	741	360	84	140	84	84