

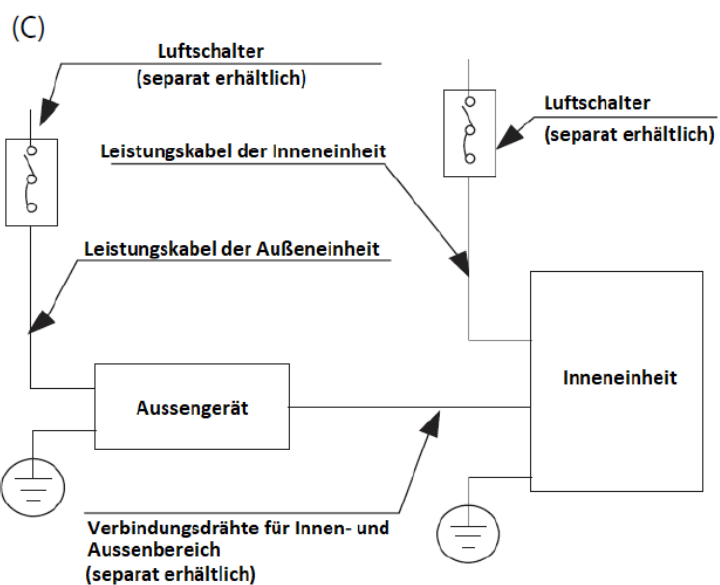
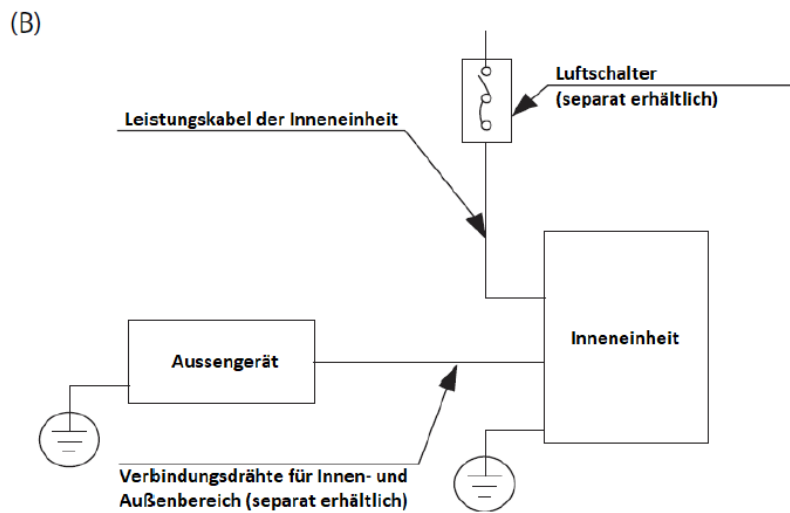
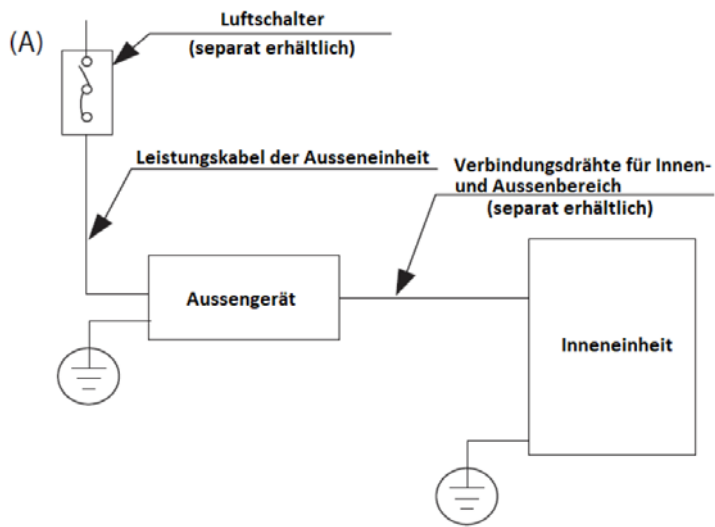


Multi Split Inverter Klimaanlage/Wärmepumpe CoolStar mit vier Innengeräten

Model: CSM10000akl4a

Technische Daten Aussengerät CSM10000a4

Leistungsaufnahme	kW	0.88 – 3.13
Spannungsversorgung (V/Phase/Hz)		220-240, 1, 50
Stromaufnahme	A	3.9 – 13.9
Zuleitung	mm ²	3x2.5
Verbindungsleitung	mm ²	3x1.5
Absicherung	A	20



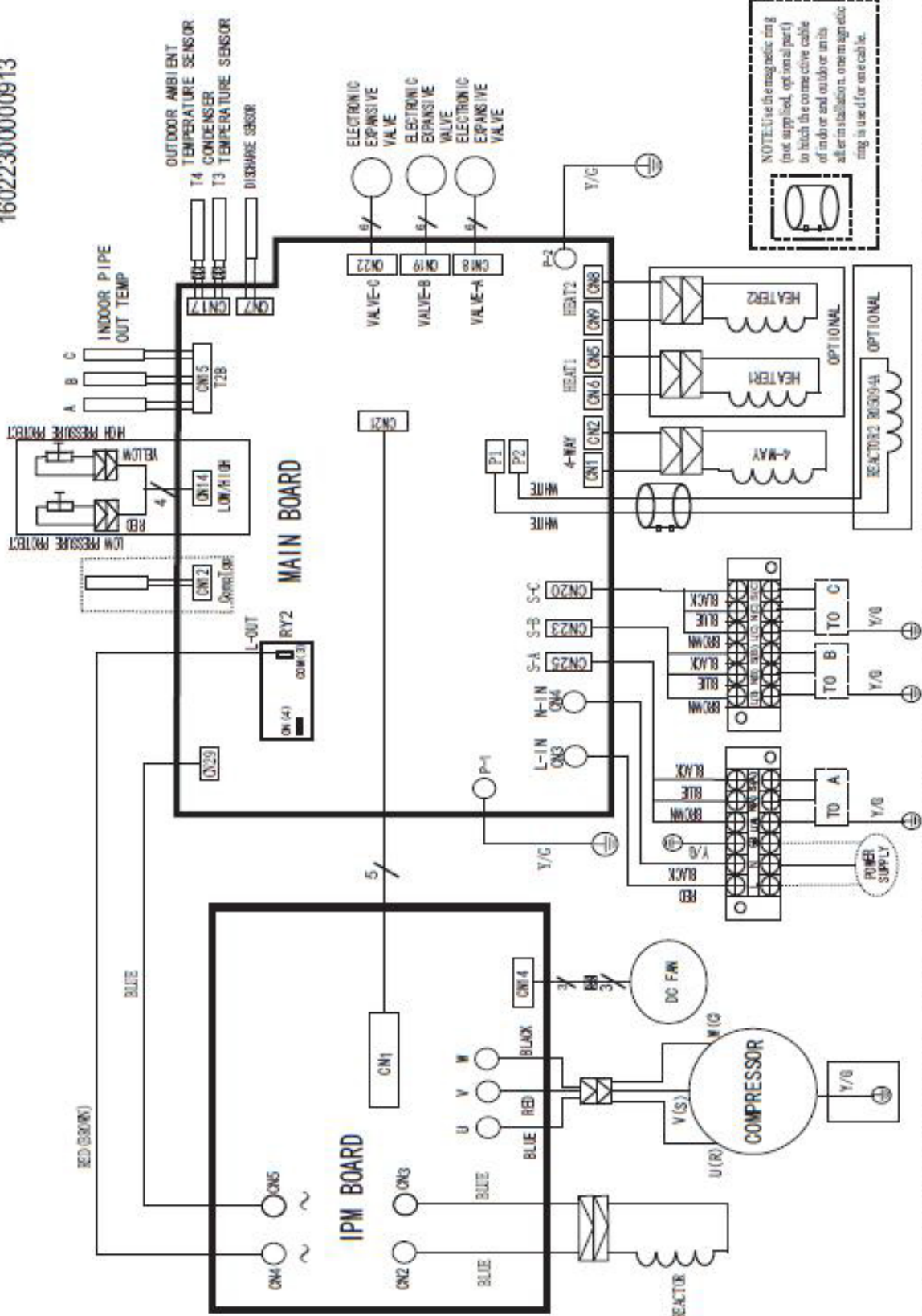


Mindestquerschnittsfläche von Leistungs- und Signalkabeln (zur Referenz)

Bemessungsstrom des Geräts (A)	Nenn-Querschnittsfläche (mm²)
> 3 and ≤ 6	0.75
> 6 and ≤ 10	1
> 10 and ≤ 16	1.5
> 16 and ≤ 25	2.5
> 25 and ≤ 32	4
> 32 and ≤ 40	6

Schaltplan

16022300000913





Technische Daten Innengerät CSMKL2600i (4 Stk.)

Leistungsaufnahme	W	180
Spannungsversorgung (V/Phase/Hz)		220-240, 1, 50
Stromaufnahme	A	0.11
Verbindungsleitung	mm ²	3x1.5