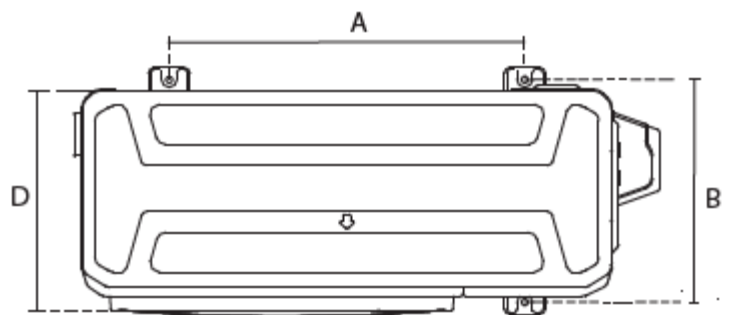
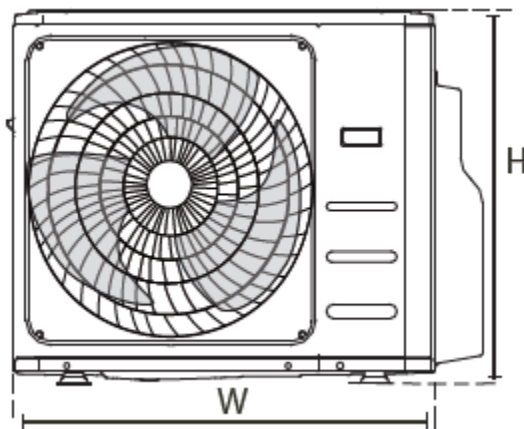


Multi Split Inverter Klimaanlage / Wärmepumpe mit drei Innengeräten

Model: CSM10000adk3c

Masszeichnung Aussengerät CSM10000a4



Abmessungen in mm

Abmessungen der Ausseneinheit L x H x T	Montage-Abmessungen	
	Abstand A	Abstand B
946x810x410	673	403

Masszeichnung Innengerät CSMDK3500i (2 Stk.) und CSMDK5300i (1 Stk.)

