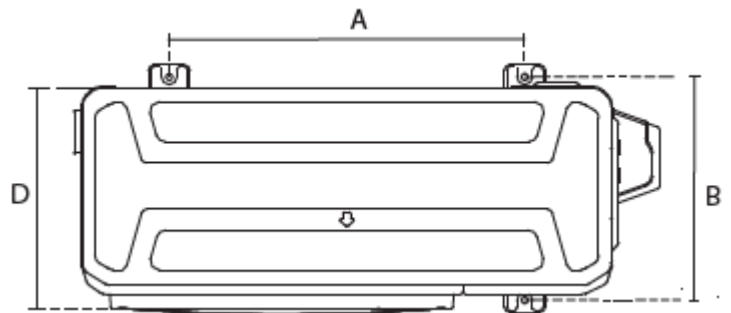
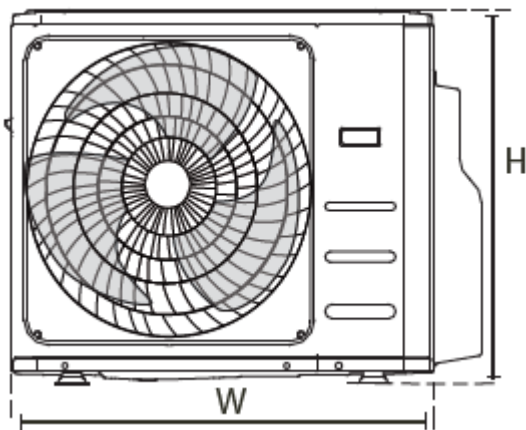


Multi Split Inverter Klimaanlage / Wärmepumpe mit zwei Innengeräten

Model: CSM10000adk2b

Masszeichnungen Aussengerät CSM10000a4



Abmessungen in mm

Abmessungen der Ausseneinheit L x H x T	Montage-Abmessungen	
	Abstand A	Abstand B
946x810x410	673	403



Masszeichnungen Innengerät CSMDK5300i (2 Stk.)

