

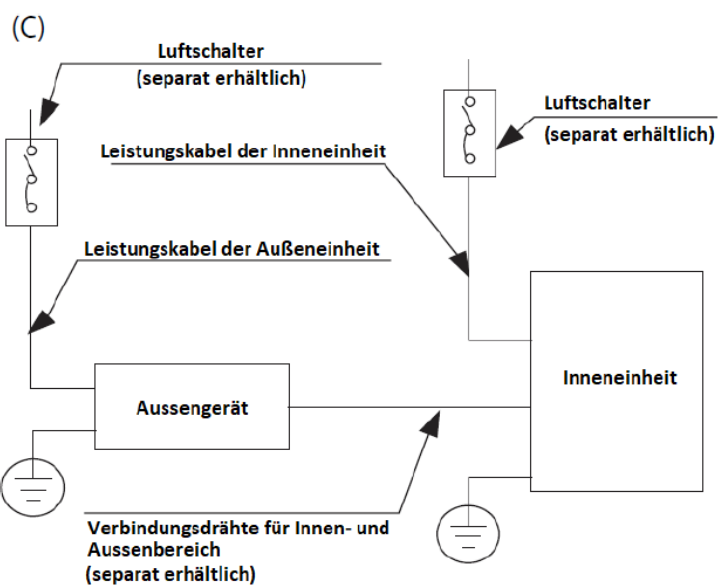
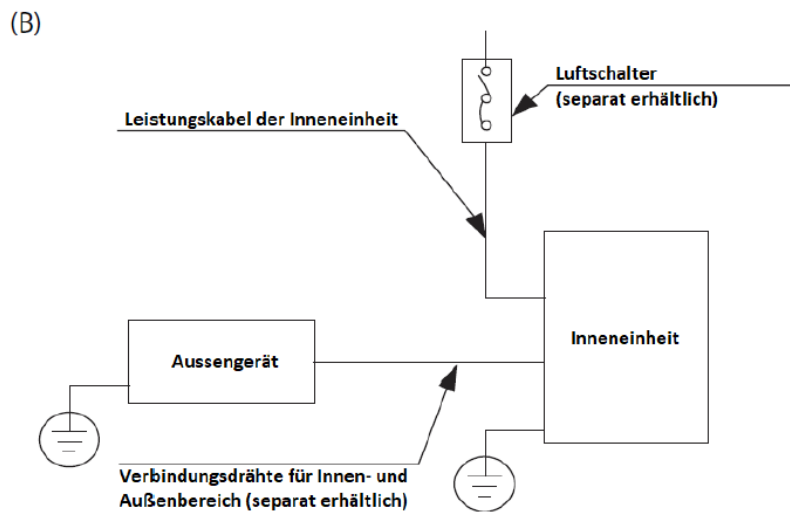
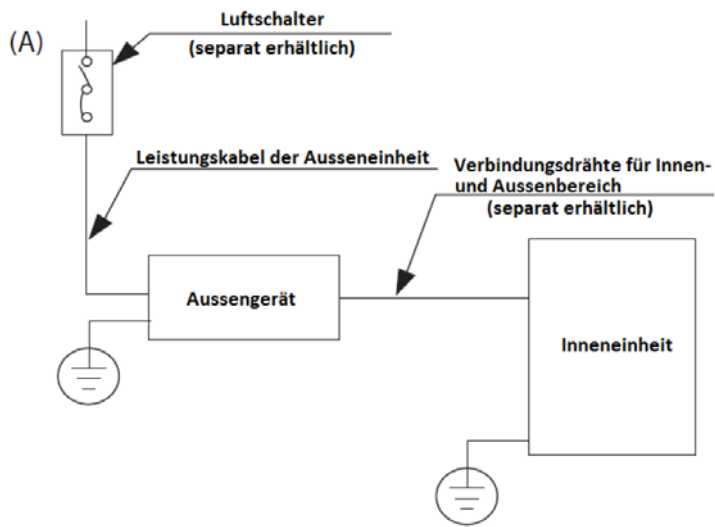


## Multi Split Inverter Klimaanlage/Wärmepumpe CoolStar mit zwei Innengeräten

**Model: CSM10000adk2b**

Technische Daten Aussengerät CSM10000a4

Leistungsaufnahme	kW	0.88 – 3.13
Spannungsversorgung (V/Phase/Hz)		220-240, 1, 50
Stromaufnahme	A	3.9 – 13.9
Zuleitung	mm <sup>2</sup>	3x2.5
Verbindungsleitung	mm <sup>2</sup>	3x1.5
Absicherung	A	20

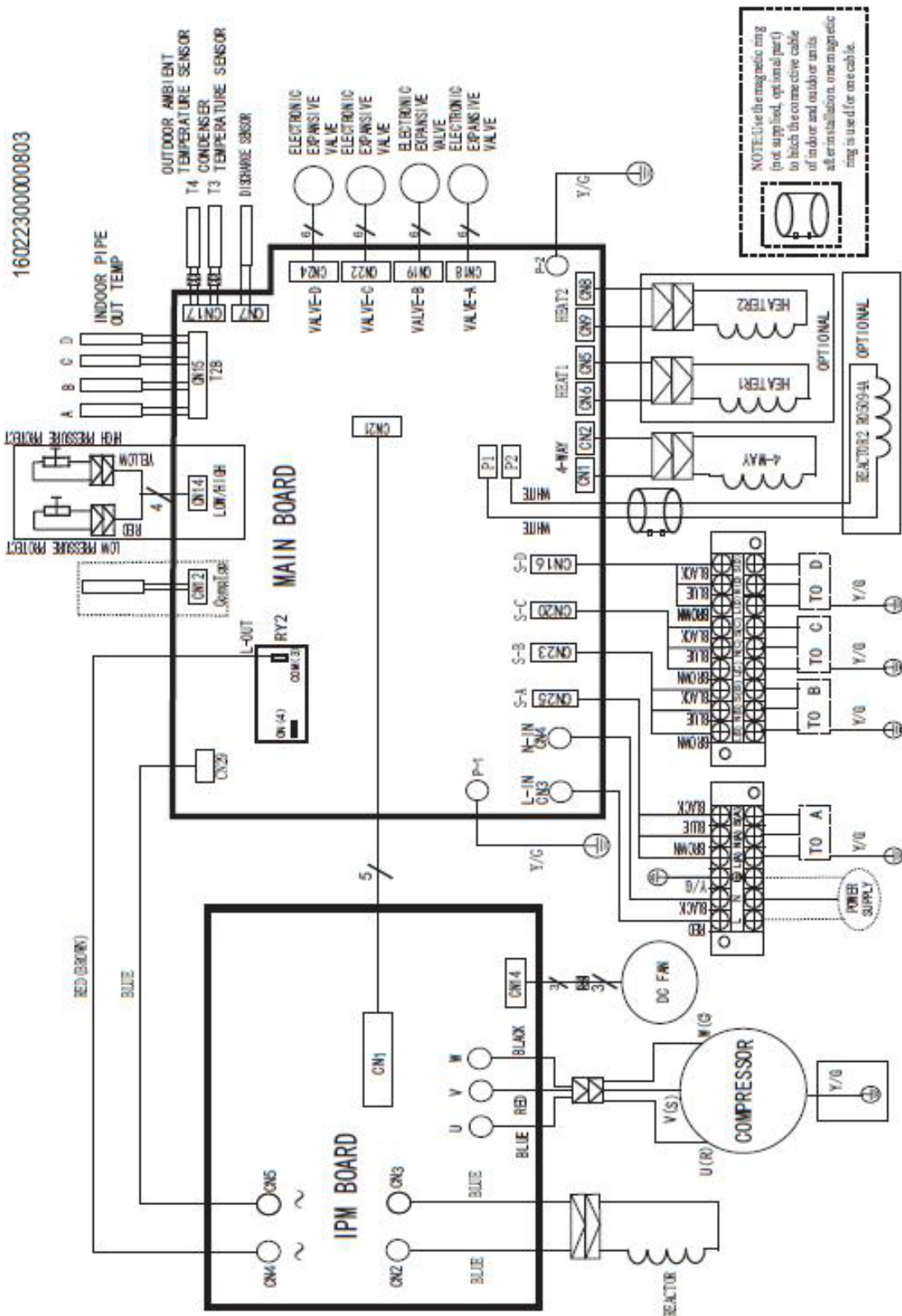




**Mindestquerschnittsfläche von Leistungs- und Signalkabeln (zur Referenz)**

<b>Bemessungsstrom des Geräts (A)</b>	<b>Nenn-Querschnittsfläche (mm<sup>2</sup>)</b>
> 3 and ≤ 6	0.75
> 6 and ≤ 10	1
> 10 and ≤ 16	1.5
> 16 and ≤ 25	2.5
> 25 and ≤ 32	4
> 32 and ≤ 40	6

# Schaltplan





### Technische Daten Innengerät CSMDK5300i (2 Stk.)

Leistungsaufnahme	W	40
Spannungsversorgung (V/Phase/Hz)		220-240, 1, 50
Stromaufnahme	A	0.11
Verbindungsleitung	mm <sup>2</sup>	3x1.5