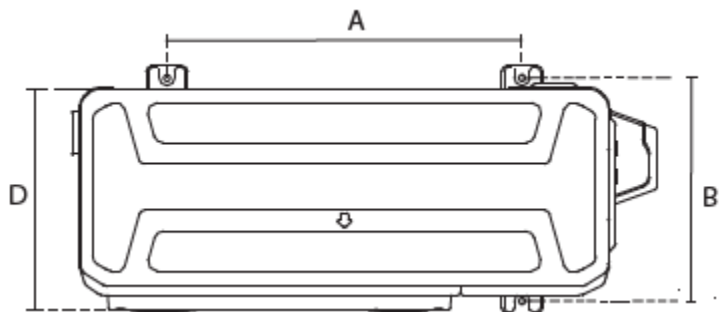
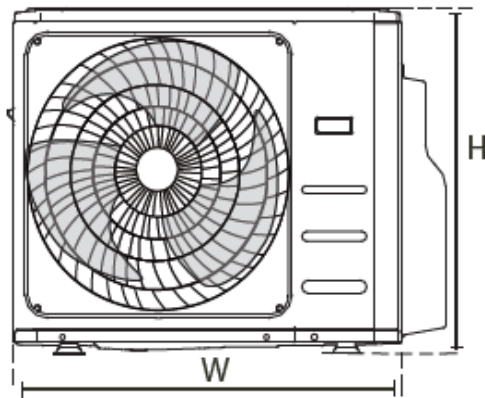


## Multi Split Inverter Klimaanlage / Wärmepumpe mit vier Innengeräten

Model: CSM10000ad4a

Masszeichnung Aussengerät CSM10000a4



### Abmessungen in mm

Abmessungen der Ausseneinheit L x H x T	Montage-Abmessungen	
	Abstand A	Abstand B
946x810x410	673	403



Masszeichnung Innengerät CSMT2600i (4 Stk.)

