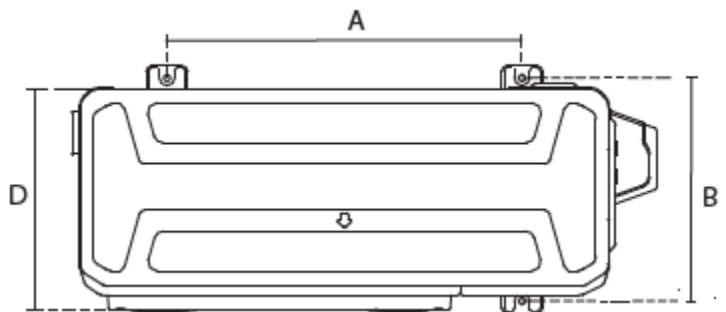
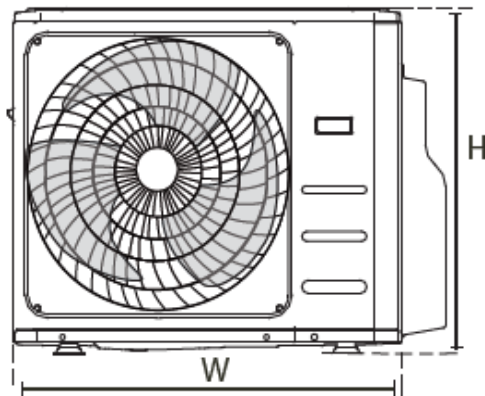


Multi Split Inverter Klimaanlage / Wärmepumpe mit drei Innengeräten

Model: CSM10000ad3c

Masszeichnung Aussengerät CSM10000a4



Abmessungen in mm

Abmessungen der Ausseneinheit L x H x T	Montage-Abmessungen	
	Abstand A	Abstand B
946x810x410	673	403



Masszeichnung Innengerät CSMD3500i (2 Stk.) und CSMD5300i (1 Stk.)

