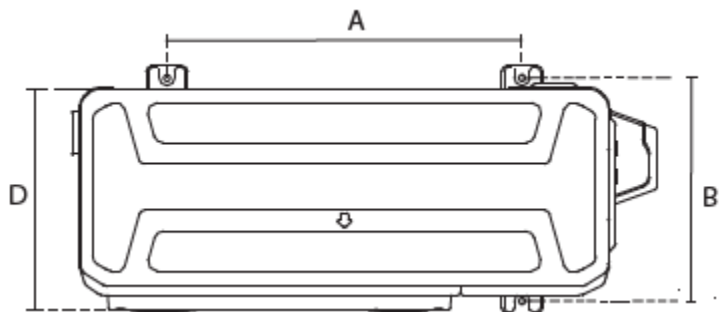
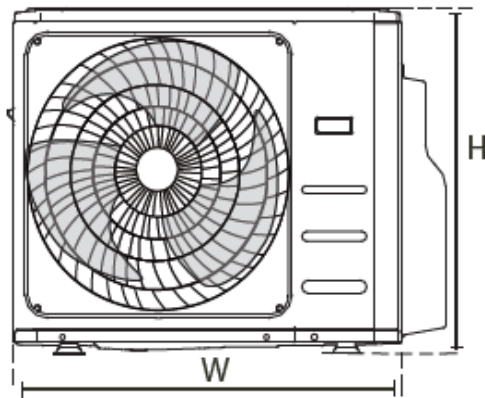


## Multi Split Inverter Klimaanlage / Wärmepumpe mit drei Innengeräten

Model: CSM10000ad3b

Masszeichnung Aussengerät CSM10000a4

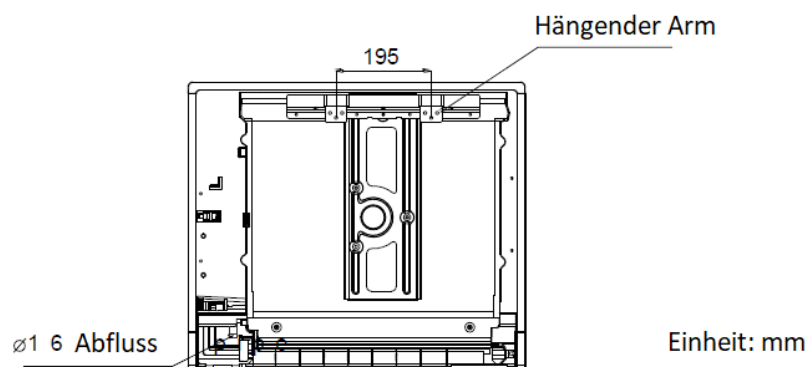
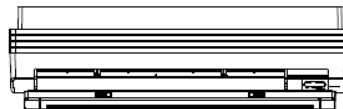
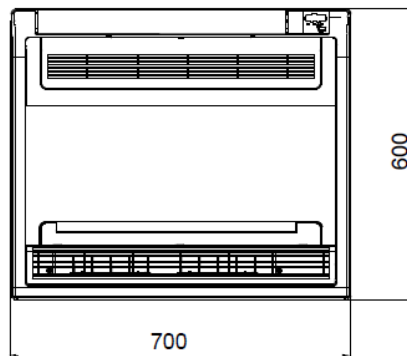
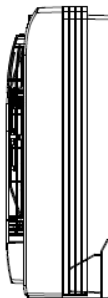


### Abmessungen in mm

Abmessungen der Ausseneinheit L x H x T	Montage-Abmessungen	
	Abstand A	Abstand B
946x810x410	673	403



Masszeichnung Innengerät CSMT2600i (1 Stk.) und CSMD3500i (2 Stk.)



Einheit: mm