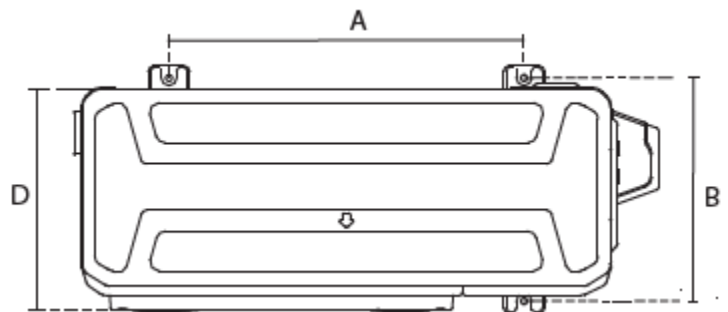
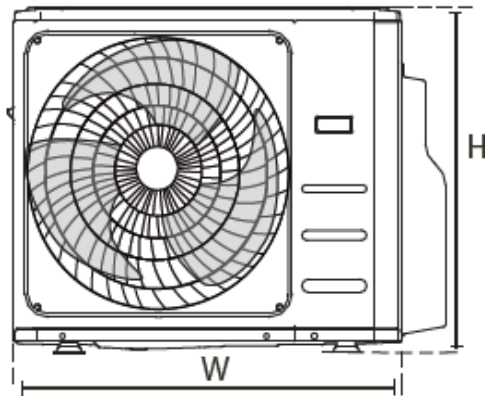


Multi Split Inverter Klimaanlage / Wärmepumpe mit drei Innengeräten

Model: CSM10000ad3a

Masszeichnung Aussengerät CSM8000a3

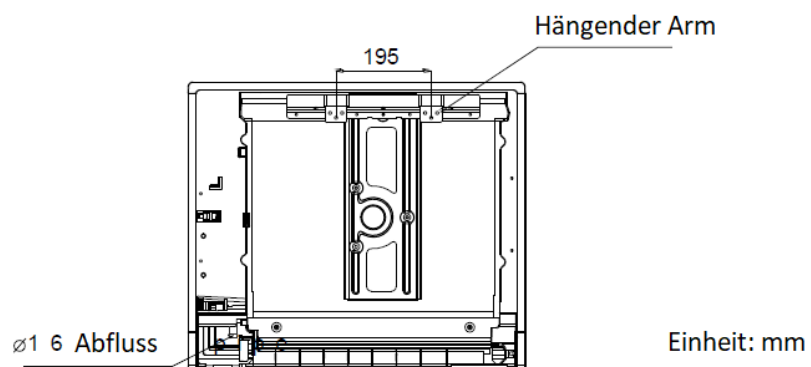
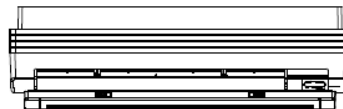
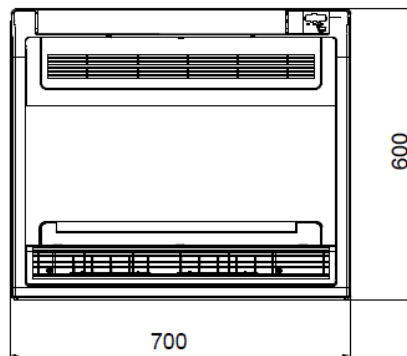
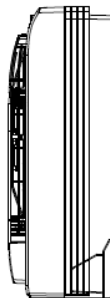


Abmessungen in mm

Abmessungen der Ausseneinheit L x H x T	Montage-Abmessungen	
	Abstand A	Abstand B
845x702x363	540	350



Masszeichnung Innengerät CSMT2600i (3 Stk.)



Einheit: mm