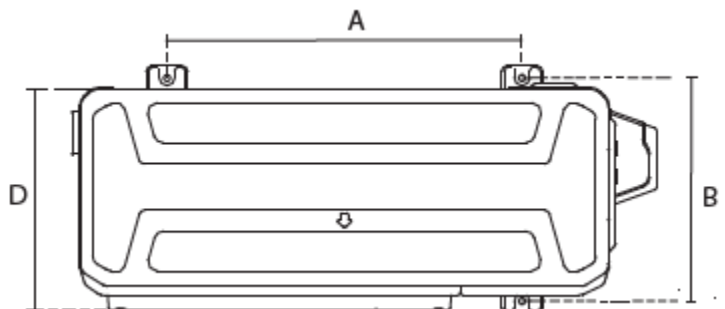
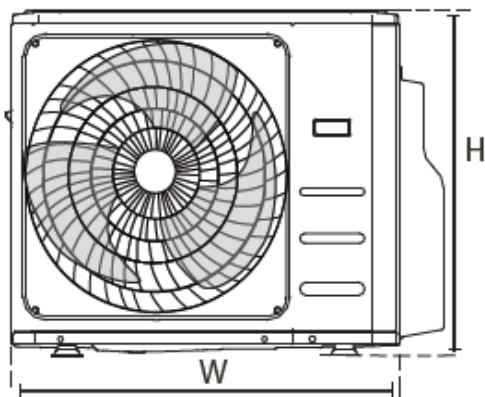


## Multi Split Inverter Klimaanlage / Wärmepumpe mit zwei Innengeräten

Model: CSM10000ad2b

Masszeichnung Aussengerät CSM10000a4



### Abmessungen in mm

Abmessungen der Ausseneinheit L x H x T	Montage-Abmessungen	
	Abstand A	Abstand B
946x810x410	673	403



Masszeichnung Innengerät CSMD5300i (2 Stk.)

