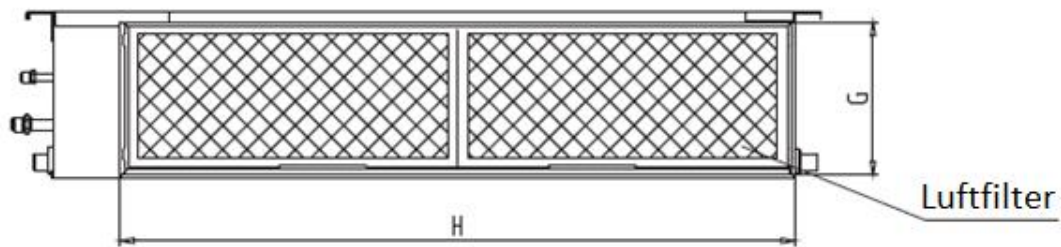


Inverter Split Klimagerät CoolStar CSKL8000i

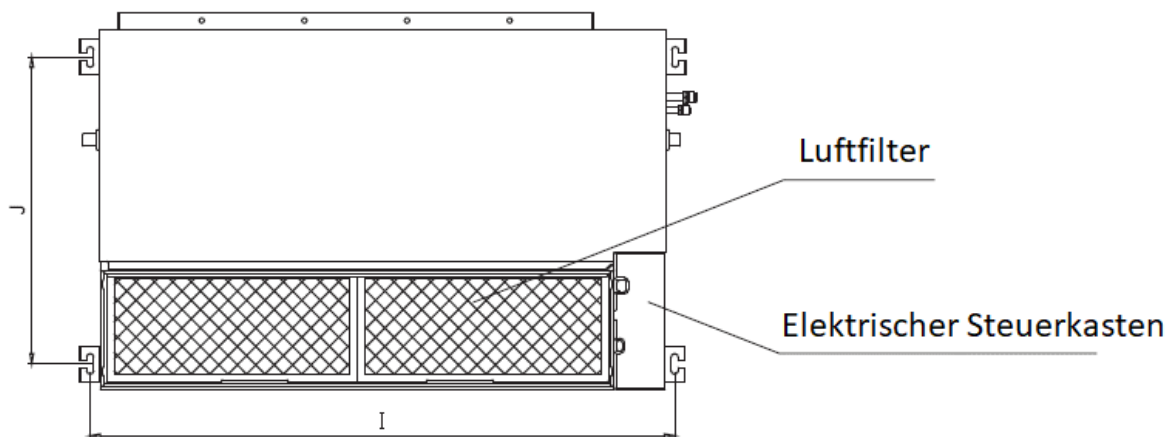
Kanalanlage

Model: CSKL8000i

Innengerät Luftansaugung

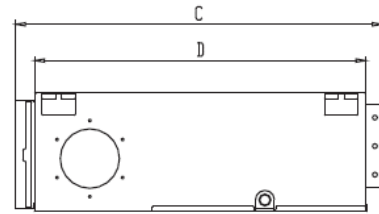
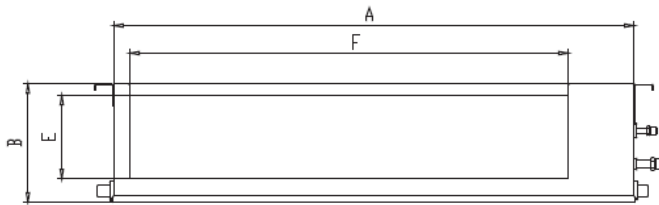


Mass der Luftansaugung	
G	H
228mm	1001mm

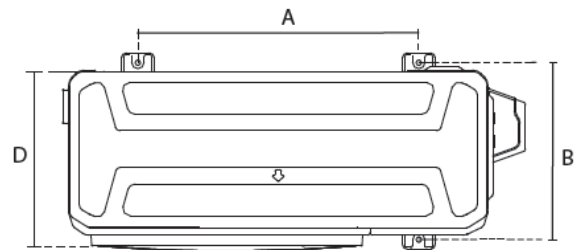
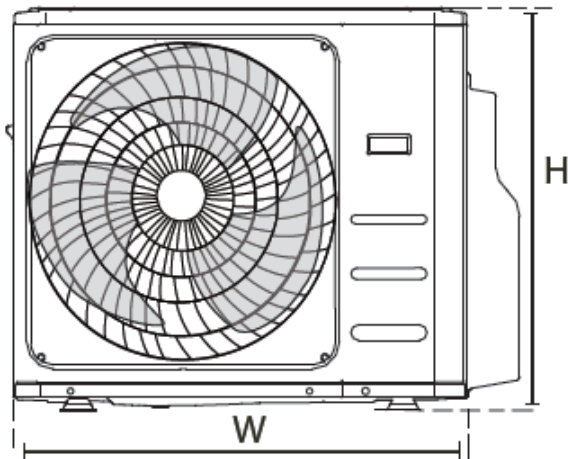


Mass der Montagehalterung	
I	J
1140mm	598mm

Innengerät Luftaustritt



Innengerät Abmessung				Mass der Luftaustrittsöffnung	
A	B	C	D	E	F
1100mm	249mm	774mm	700mm	175mm	926mm



Aussengerät Abmessung			Mass der Montagehalterung	
W	H	D	Distanz A	Distanz B
845mm	700mm	320mm	560mm	335mm