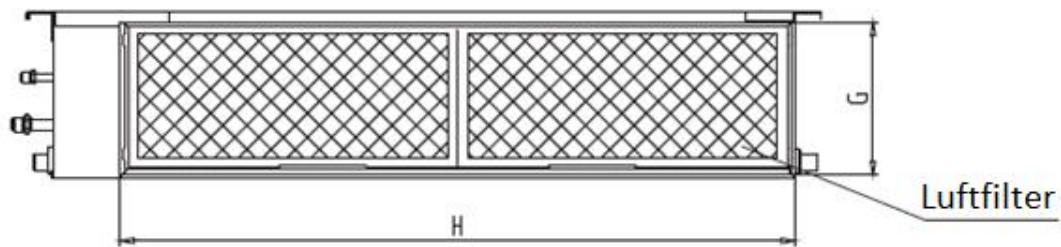


## Inverter Split Klimagerät CoolStar CSKL10000i

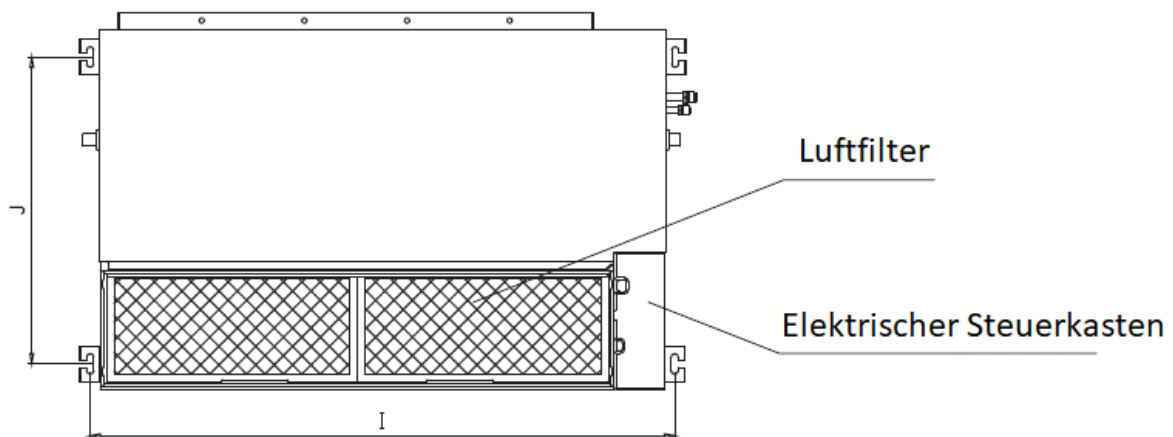
### Kanalanlage

Model: CSKL10000i

### Innengerät Luftansaugung

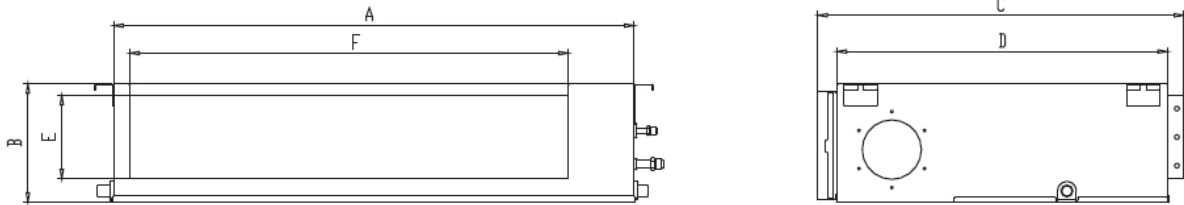


Mass der Luftansaugung	
G	H
228mm	1261mm

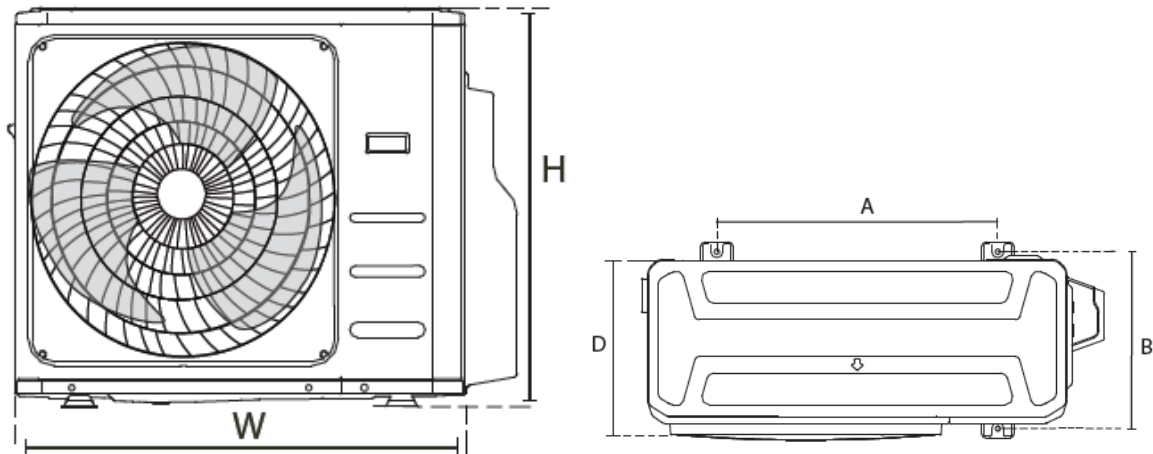


Mass der Montagehalterung	
I	J
1400mm	598mm

### Innengerät Luftaustritt



Innengerät Abmessung				Mass der Luftaustrittsöffnung	
A	B	C	D	E	F
1360mm	249mm	774mm	700mm	175mm	1186mm



Aussengerät Abmessung			Mass der Montagehalterung	
W	H	D	Distanz A	Distanz B
945mm	810mm	395mm	640mm	405mm