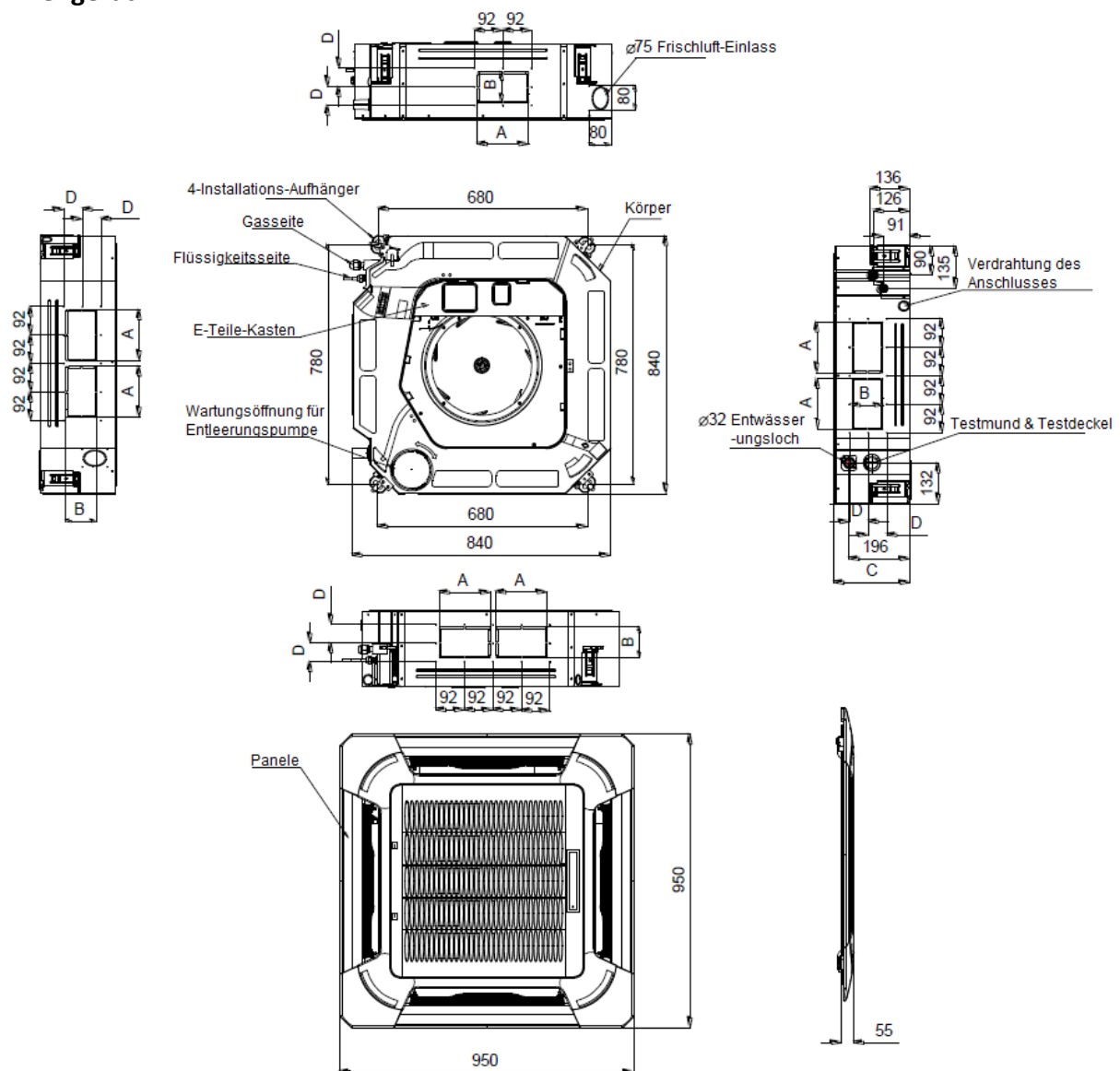


# Inverter Split Klimagerät CoolStar CSDK8000i

## Decken-Kassetten

Model: CSDK8000i

### Innengerät



Abmessungen	
Abmessungen Körper (LxTxH)	840x245x840mm
Abmessungen Panel (LxTxH)	950x950x55mm

## Aussengerät

Fig. 5.3

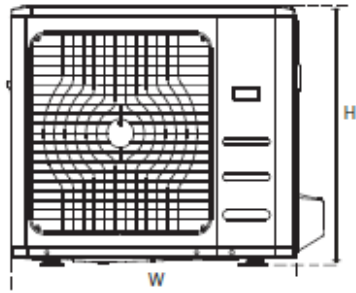


Fig. 5.5

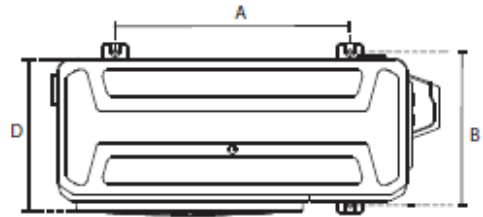
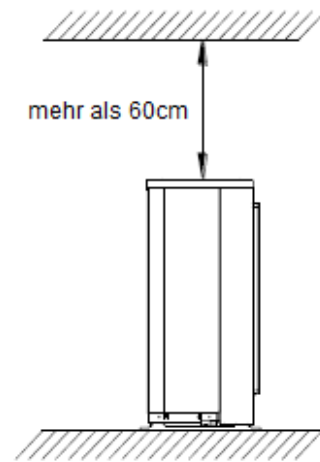


Fig. 5.6



Abmessungen	Montage-Abmessungen	
	W x D x H	Entfernung A
845x363x702mm	540mm	350mm