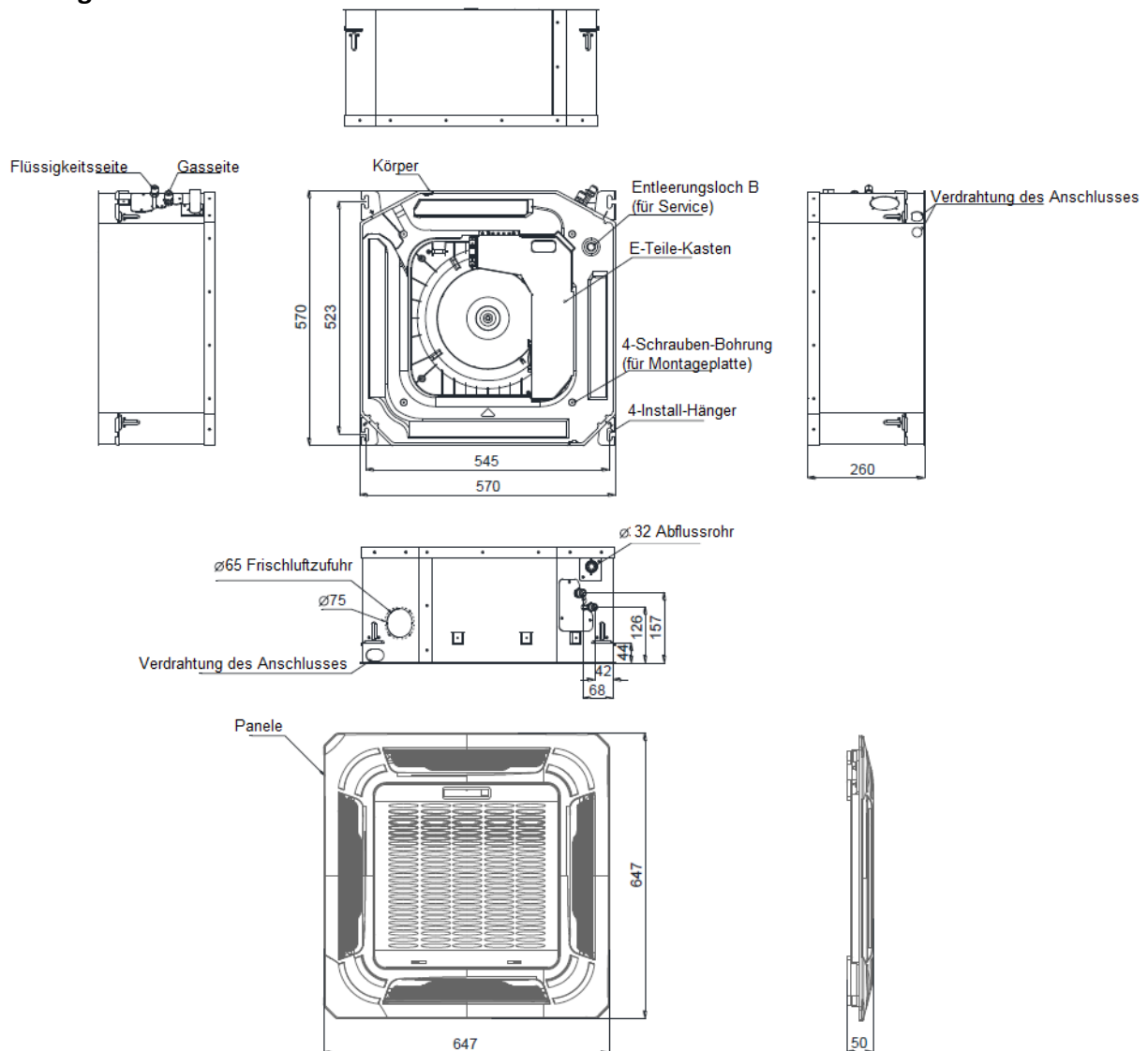


Inverter Split Klimagerät CoolStar CSDK5300i

Decken-Kassetten

Model: CSDK5300i

Innengerät



	Abmessungen
Abmessungen Körper (LxTxH)	570x260x570mm
Abmessungen Panel (LxTxH)	647x50x647mm

Aussengerät

Fig. 5.3

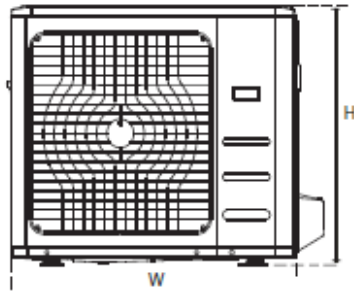


Fig. 5.5

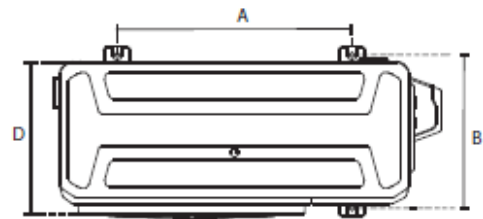
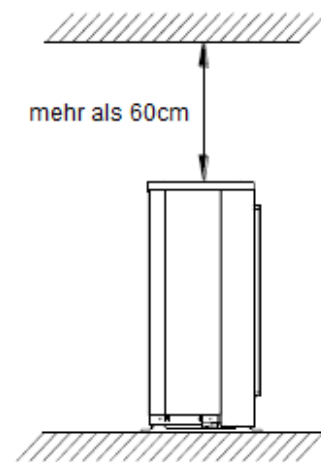


Fig. 5.6



Abmessungen W x D x H	Montage-Abmessungen	
	Entfernung A	Entfernung B
800x333x554mm	514mm	340mm