



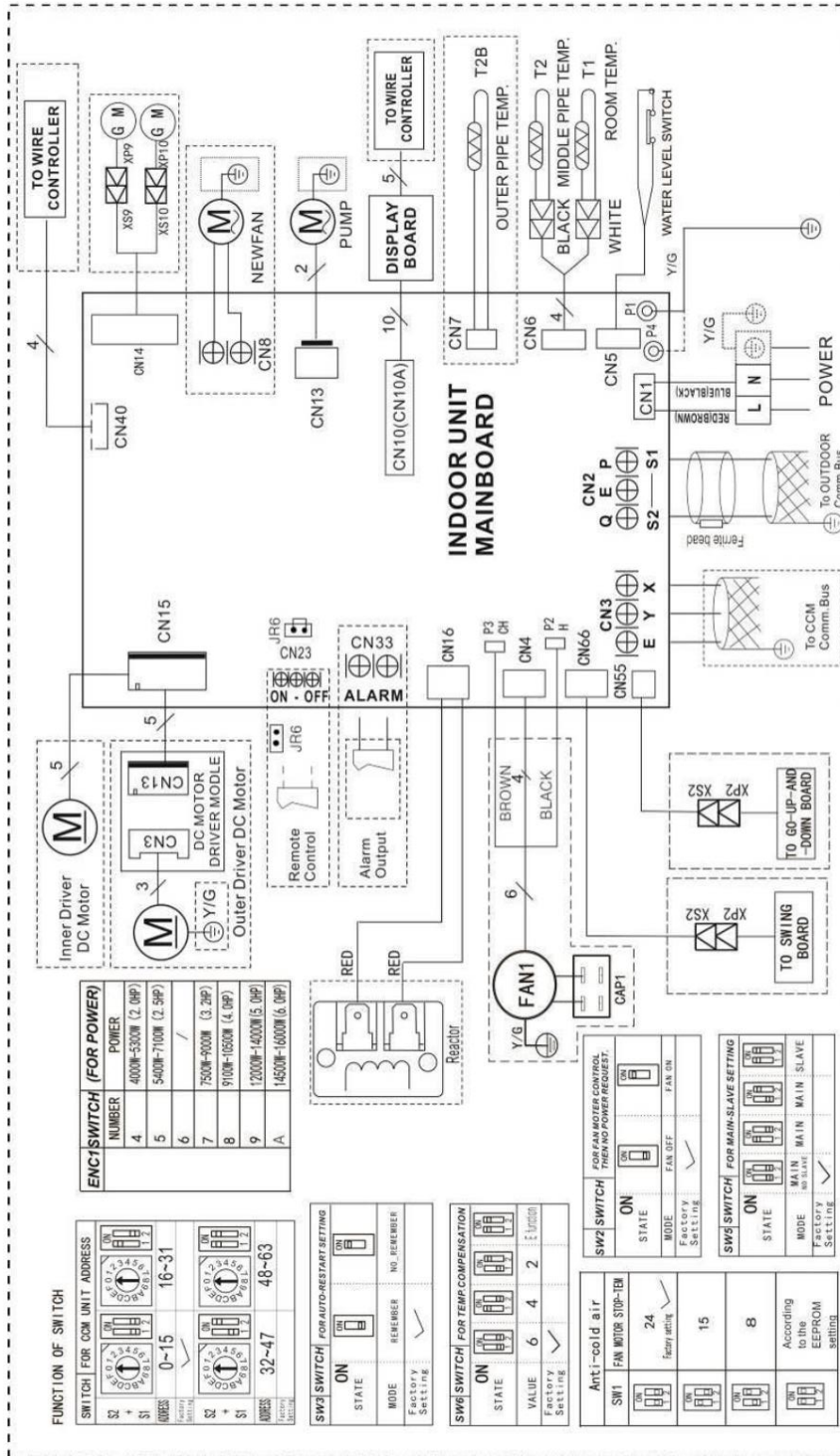
Klimaanlage/Wärmepumpe Inverter CoolStar CSDK4600i

Model: CSDK4600i

Elektrische Daten

Leistungsaufnahme	kW	0.35 - 1.6
Spannungsversorgung Aussengerät	(V/Phase/Hz)	220-240, 1, 50
Spannungsversorgung Innengerät	(V/Phase/Hz)	220-240, 1, 50
Stromaufnahme pro Phase	A	6
Max. Stromaufnahme pro Phase	A	13
Zuleitung Aussengerät	mm ²	3 x 1.5
Zuleitung Innengerät	mm ²	3 x 1.5
COM 2-Adrig geschirmtes Litzenkabel	mm ²	2 x 1
Absicherung Aussengerät	A	13
Absicherung Innengerät	A	13

Schaltplan



FUNCTION OF SWITCH	
SW1	ON/OFF
SW2	ON/OFF
SW3	ON/OFF
SW4	ON/OFF
SW5	ON/OFF
SW6	ON/OFF
SW7	ON/OFF
SW8	ON/OFF
SW9	ON/OFF
SW10	ON/OFF
SW11	ON/OFF
SW12	ON/OFF
SW13	ON/OFF
SW14	ON/OFF
SW15	ON/OFF
SW16	ON/OFF
SW17	ON/OFF
SW18	ON/OFF
SW19	ON/OFF
SW20	ON/OFF
SW21	ON/OFF
SW22	ON/OFF
SW23	ON/OFF
SW24	ON/OFF
SW25	ON/OFF
SW26	ON/OFF
SW27	ON/OFF
SW28	ON/OFF
SW29	ON/OFF
SW30	ON/OFF
SW31	ON/OFF
SW32	ON/OFF
SW33	ON/OFF
SW34	ON/OFF
SW35	ON/OFF
SW36	ON/OFF
SW37	ON/OFF
SW38	ON/OFF
SW39	ON/OFF
SW40	ON/OFF
SW41	ON/OFF
SW42	ON/OFF
SW43	ON/OFF
SW44	ON/OFF
SW45	ON/OFF
SW46	ON/OFF
SW47	ON/OFF
SW48	ON/OFF
SW49	ON/OFF
SW50	ON/OFF
SW51	ON/OFF
SW52	ON/OFF
SW53	ON/OFF
SW54	ON/OFF
SW55	ON/OFF
SW56	ON/OFF
SW57	ON/OFF
SW58	ON/OFF
SW59	ON/OFF
SW60	ON/OFF
SW61	ON/OFF
SW62	ON/OFF
SW63	ON/OFF
SW64	ON/OFF
SW65	ON/OFF
SW66	ON/OFF
SW67	ON/OFF
SW68	ON/OFF
SW69	ON/OFF
SW70	ON/OFF
SW71	ON/OFF
SW72	ON/OFF
SW73	ON/OFF
SW74	ON/OFF
SW75	ON/OFF
SW76	ON/OFF
SW77	ON/OFF
SW78	ON/OFF
SW79	ON/OFF
SW80	ON/OFF
SW81	ON/OFF
SW82	ON/OFF
SW83	ON/OFF
SW84	ON/OFF
SW85	ON/OFF
SW86	ON/OFF
SW87	ON/OFF
SW88	ON/OFF
SW89	ON/OFF
SW90	ON/OFF
SW91	ON/OFF
SW92	ON/OFF
SW93	ON/OFF
SW94	ON/OFF
SW95	ON/OFF
SW96	ON/OFF
SW97	ON/OFF
SW98	ON/OFF
SW99	ON/OFF
SW100	ON/OFF

FUNCTION OF SWITCH	
SW1	ON/OFF
SW2	ON/OFF
SW3	ON/OFF
SW4	ON/OFF
SW5	ON/OFF
SW6	ON/OFF
SW7	ON/OFF
SW8	ON/OFF
SW9	ON/OFF
SW10	ON/OFF
SW11	ON/OFF
SW12	ON/OFF
SW13	ON/OFF
SW14	ON/OFF
SW15	ON/OFF
SW16	ON/OFF
SW17	ON/OFF
SW18	ON/OFF
SW19	ON/OFF
SW20	ON/OFF
SW21	ON/OFF
SW22	ON/OFF
SW23	ON/OFF
SW24	ON/OFF
SW25	ON/OFF
SW26	ON/OFF
SW27	ON/OFF
SW28	ON/OFF
SW29	ON/OFF
SW30	ON/OFF
SW31	ON/OFF
SW32	ON/OFF
SW33	ON/OFF
SW34	ON/OFF
SW35	ON/OFF
SW36	ON/OFF
SW37	ON/OFF
SW38	ON/OFF
SW39	ON/OFF
SW40	ON/OFF
SW41	ON/OFF
SW42	ON/OFF
SW43	ON/OFF
SW44	ON/OFF
SW45	ON/OFF
SW46	ON/OFF
SW47	ON/OFF
SW48	ON/OFF
SW49	ON/OFF
SW50	ON/OFF
SW51	ON/OFF
SW52	ON/OFF
SW53	ON/OFF
SW54	ON/OFF
SW55	ON/OFF
SW56	ON/OFF
SW57	ON/OFF
SW58	ON/OFF
SW59	ON/OFF
SW60	ON/OFF
SW61	ON/OFF
SW62	ON/OFF
SW63	ON/OFF
SW64	ON/OFF
SW65	ON/OFF
SW66	ON/OFF
SW67	ON/OFF
SW68	ON/OFF
SW69	ON/OFF
SW70	ON/OFF
SW71	ON/OFF
SW72	ON/OFF
SW73	ON/OFF
SW74	ON/OFF
SW75	ON/OFF
SW76	ON/OFF
SW77	ON/OFF
SW78	ON/OFF
SW79	ON/OFF
SW80	ON/OFF
SW81	ON/OFF
SW82	ON/OFF
SW83	ON/OFF
SW84	ON/OFF
SW85	ON/OFF
SW86	ON/OFF
SW87	ON/OFF
SW88	ON/OFF
SW89	ON/OFF
SW90	ON/OFF
SW91	ON/OFF
SW92	ON/OFF
SW93	ON/OFF
SW94	ON/OFF
SW95	ON/OFF
SW96	ON/OFF
SW97	ON/OFF
SW98	ON/OFF
SW99	ON/OFF
SW100	ON/OFF

FUNCTION OF SWITCH	
SW1	ON/OFF
SW2	ON/OFF
SW3	ON/OFF
SW4	ON/OFF
SW5	ON/OFF
SW6	ON/OFF
SW7	ON/OFF
SW8	ON/OFF
SW9	ON/OFF
SW10	ON/OFF
SW11	ON/OFF
SW12	ON/OFF
SW13	ON/OFF
SW14	ON/OFF
SW15	ON/OFF
SW16	ON/OFF
SW17	ON/OFF
SW18	ON/OFF
SW19	ON/OFF
SW20	ON/OFF
SW21	ON/OFF
SW22	ON/OFF
SW23	ON/OFF
SW24	ON/OFF
SW25	ON/OFF
SW26	ON/OFF
SW27	ON/OFF
SW28	ON/OFF
SW29	ON/OFF
SW30	ON/OFF
SW31	ON/OFF
SW32	ON/OFF
SW33	ON/OFF
SW34	ON/OFF
SW35	ON/OFF
SW36	ON/OFF
SW37	ON/OFF
SW38	ON/OFF
SW39	ON/OFF
SW40	ON/OFF
SW41	ON/OFF
SW42	ON/OFF
SW43	ON/OFF
SW44	ON/OFF
SW45	ON/OFF
SW46	ON/OFF
SW47	ON/OFF
SW48	ON/OFF
SW49	ON/OFF
SW50	ON/OFF
SW51	ON/OFF
SW52	ON/OFF
SW53	ON/OFF
SW54	ON/OFF
SW55	ON/OFF
SW56	ON/OFF
SW57	ON/OFF
SW58	ON/OFF
SW59	ON/OFF
SW60	ON/OFF
SW61	ON/OFF
SW62	ON/OFF
SW63	ON/OFF
SW64	ON/OFF
SW65	ON/OFF
SW66	ON/OFF
SW67	ON/OFF
SW68	ON/OFF
SW69	ON/OFF
SW70	ON/OFF
SW71	ON/OFF
SW72	ON/OFF
SW73	ON/OFF
SW74	ON/OFF
SW75	ON/OFF
SW76	ON/OFF
SW77	ON/OFF
SW78	ON/OFF
SW79	ON/OFF
SW80	ON/OFF
SW81	ON/OFF
SW82	ON/OFF
SW83	ON/OFF
SW84	ON/OFF
SW85	ON/OFF
SW86	ON/OFF
SW87	ON/OFF
SW88	ON/OFF
SW89	ON/OFF
SW90	ON/OFF
SW91	ON/OFF
SW92	ON/OFF
SW93	ON/OFF
SW94	ON/OFF
SW95	ON/OFF
SW96	ON/OFF
SW97	ON/OFF
SW98	ON/OFF
SW99	ON/OFF
SW100	ON/OFF

Einige Konnektoren stellen vor:

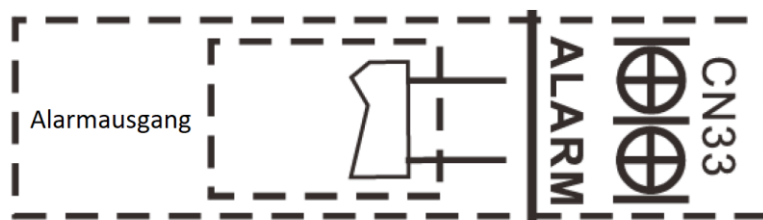
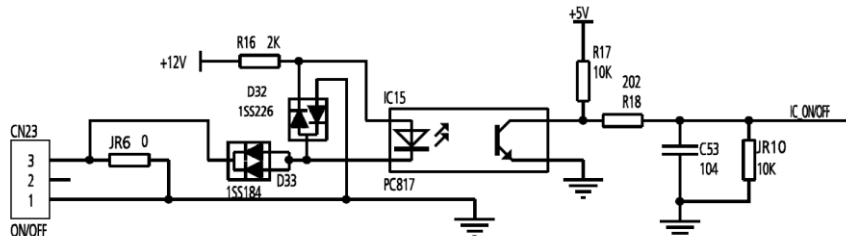


A Für Fernsteuerungs-(ON-OFF)-Terminalanschluss CN23 und kurzen Anschluss von JR6

1. Entfernen Sie den kurzen Stecker von JR6, wenn Sie die ON-OFF-Funktion verwenden;
2. Wenn die Fernabschaltung (OPEN) verwendet wird, ist das Gerät ausgeschaltet;
3. Beim Einschalten aus der Ferne (CLOSE) wäre das Gerät eingeschaltet;
4. Beim Schließen/Öffnen des Fernschalters würde das Gerät innerhalb von 2 Sekunden auf die Anforderung reagieren;
5. Wenn der Fernschalter eingeschaltet ist. Sie können den gewünschten Modus mit der Fernbedienung bzw. der Kabelfernsteuerung auswählen; beim Ausschalten der Fernbedienung würde das Gerät nicht auf die Anforderung der Fernbedienung bzw. der Kabelfernsteuerung reagieren.

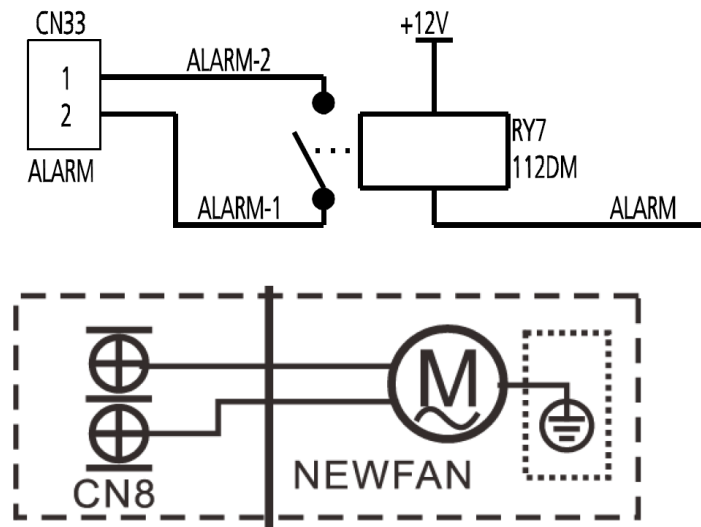
Wenn die Fernbedienung ausgeschaltet wird, die Fernbedienung bzw. die Kabelfernsteuerung jedoch eingeschaltet ist, würde der CP-Code auf der Anzeigetafel angezeigt werden.

6. Die Spannung des Anschlusses beträgt 12V DC, Ausführung Max. Strom ist 5mA.



B Für ALARM-Terminal-Anschluss CN33

1. Stellen Sie den Terminalanschluss für den Anschluss von ALARM zur Verfügung, aber keine Spannung des Terminalanschlusses, den Strom vom ALARM-System (nicht vom Gerät)
2. Obwohl Design-Spannung kann höhere Spannung zu unterstützen, aber wir bitten Sie dringend, die Macht weniger als 24V, Strom weniger als 0,5A
3. Wenn das Gerät das Problem auftritt, würde das Relais geschlossen werden, dann funktioniert ALARM



C. Für neuen frischen Motorklemmenanschluss CN8

1. Schließen Sie den Lüftermotor an den Anschluss an, keine Pflege erforderlich L/N des Motors;
2. Die Ausgangsspannung ist die Stromversorgung;
3. Der frische Motor darf 200W oder 1A nicht überschreiten, folgen Sie dem kleineren Motor;
4. Der neue Frischluftmotor wird betrieben, wenn der Innenlüftermotor arbeitet; wenn der Innenlüftermotor stoppt, würde der neue Frischluftmotor gestoppt werden;
5. Wenn die Einheit in den Kraftkühlmodus oder den Kapazitätstestmodus übergeht, funktioniert der Frischmotor nicht.

