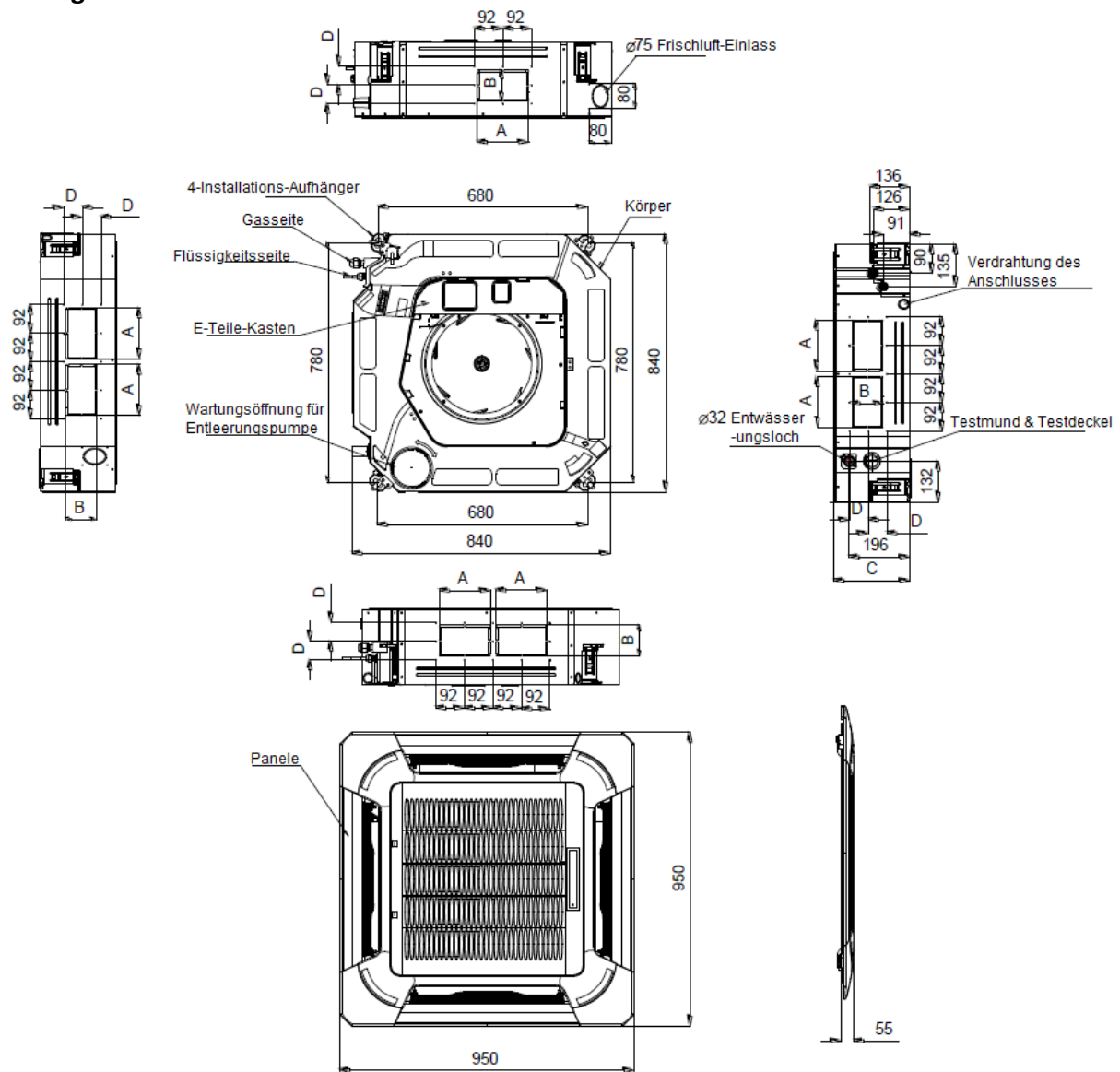


# Inverter Split Klimagerät CoolStar CSDK16000i

## Decken-Kassetten

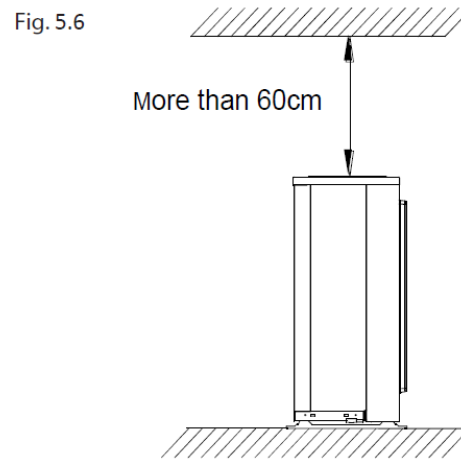
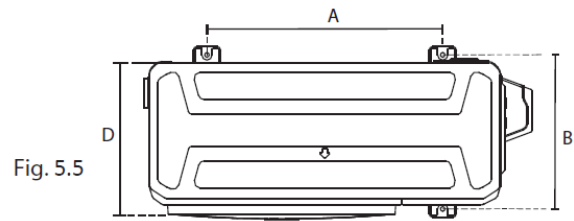
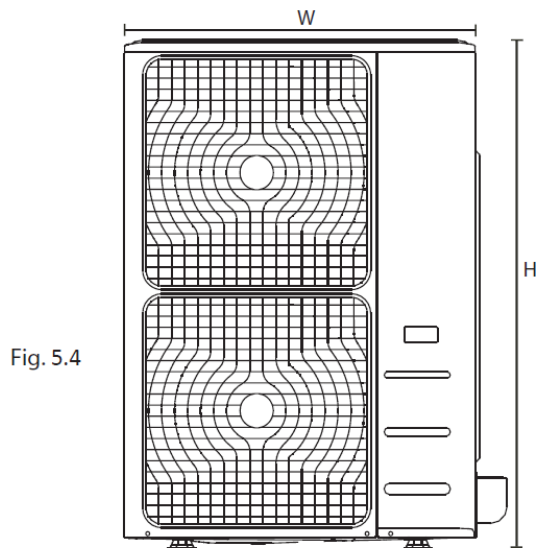
Model: CSDK16000i

### Innengerät



	Abmessungen
Abmessungen Körper (LxTxH)	840x287x840mm
Abmessungen Panel (LxTxH)	950x950x55mm

### Aussengerät



Abmessungen W x D x H	Montage-Abmessungen	
	Entfernung A	Entfernung B
952x415x1333mm	634mm	404mm