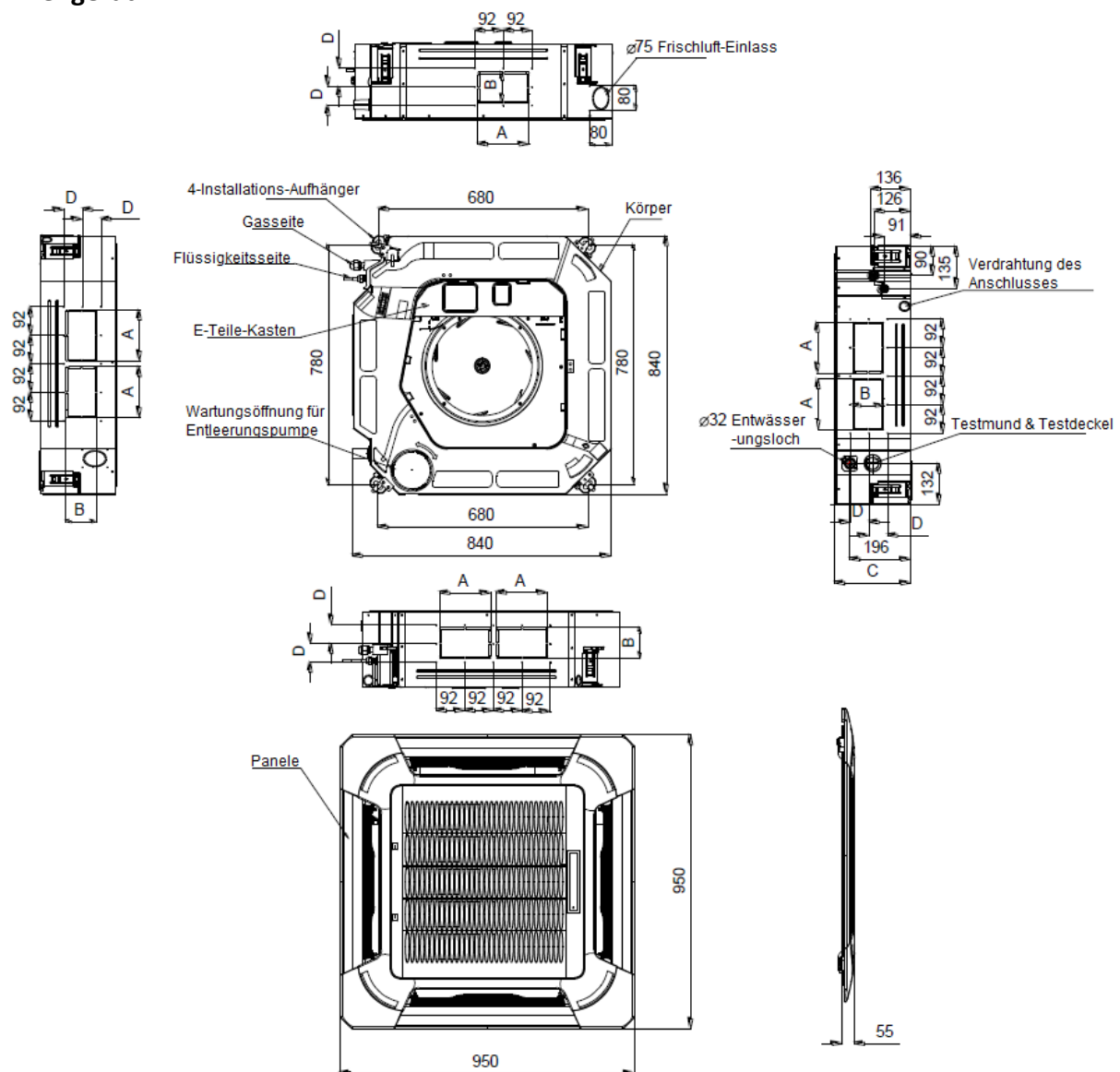


# Inverter Split Klimagerät CoolStar CSDK13000i

## Decken-Kassetten

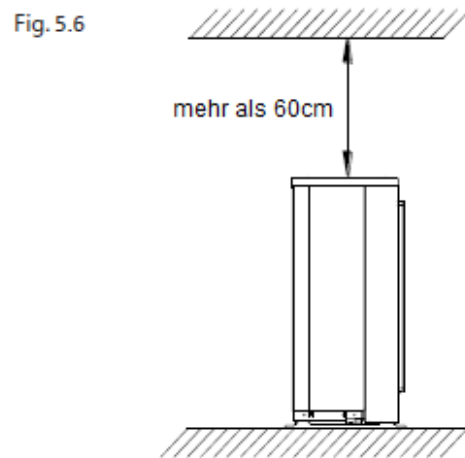
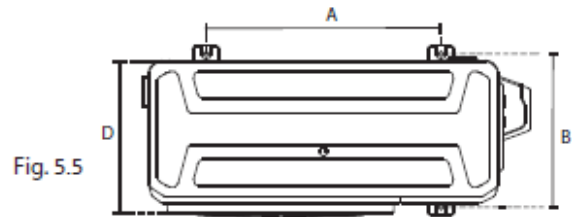
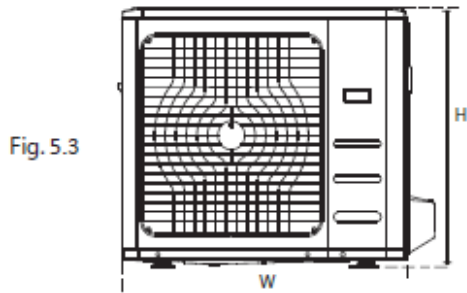
Model: CSDK13000i

## Innengerät



|                            | Abmessungen   |
|----------------------------|---------------|
| Abmessungen Körper (LxTxH) | 840x245x840mm |
| Abmessungen Panele (LxTxH) | 950x950x55mm  |

## Aussengerät



| Abmessungen<br>W x D x H | Montage-Abmessungen |              |
|--------------------------|---------------------|--------------|
|                          | Entfernung A        | Entfernung B |
| 946x410x810mm            | 673mm               | 403mm        |