



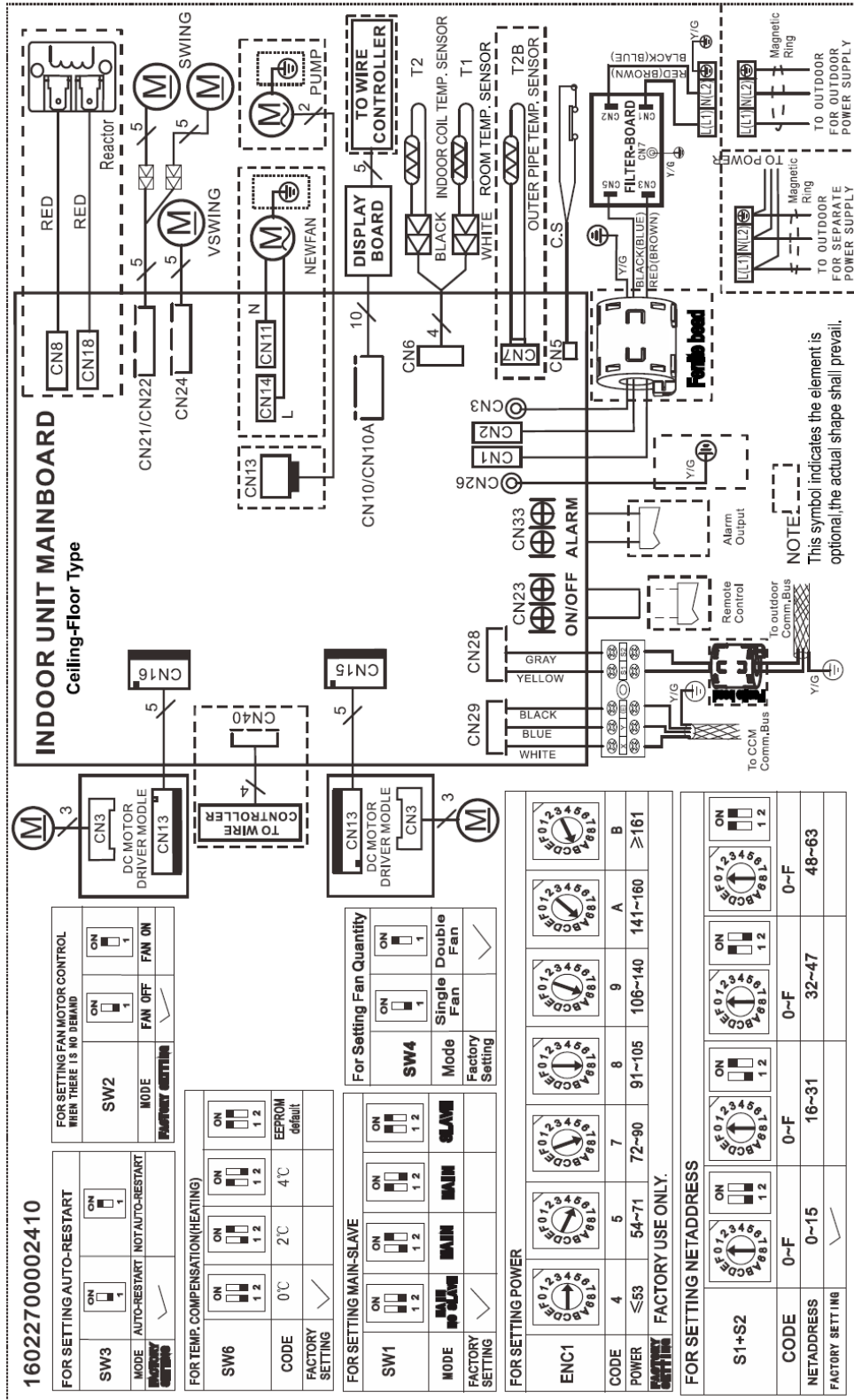
Klimaanlage/Wärmepumpe Inverter CoolStar CSD13000i

Model: CSD13000i

Elektrische Daten

| | | |
|-------------------------------------|-----------------|----------------|
| Leistungsaufnahme | kW | 0.89 – 4.98 |
| Spannungsversorgung Aussengerät | (V/Phase/Hz) | 380-415, 3, 50 |
| Spannungsversorgung Innengerät | (V/Phase/Hz) | 220-240, 1, 50 |
| Stromaufnahme pro Phase | A | 6 |
| Zuleitung Aussengerät | mm ² | 5 x 1.5 - 2.5 |
| Zuleitung Innengerät | mm ² | 3 x 1.5 |
| Busleitung für Kabelbedienung | mm ² | 5 x 0.75 |
| COM 2-Adrig geschirmtes Litzenkabel | mm ² | 2 x 1 |
| Absicherung träge | A | 10 - 13 |
| Sanftanlasser | | Inverter |

Schaltplan



Einige Konnektoren stellen vor:

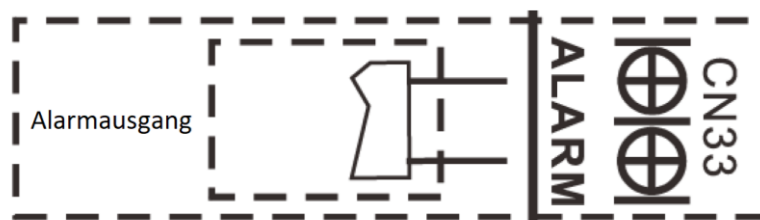
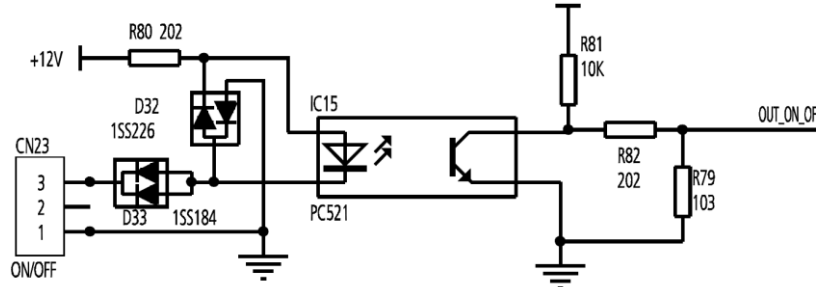


A Für Fernsteuerung (ON-OFF) Terminal-Anschluss CN23

1. Entfernen Sie den kurzen Verbinder im CN23, wenn Sie die ON-OFF-Funktion verwenden;
2. Wenn die Fernabschaltung (OPEN) verwendet wird, ist das Gerät ausgeschaltet;
3. Beim Einschalten aus der Ferne (CLOSE) wäre das Gerät eingeschaltet;
4. Beim Schließen/Öffnen des Fernschalters würde das Gerät innerhalb von 2 Sekunden auf die Anforderung reagieren;
5. Wenn der Fernschalter eingeschaltet ist. Sie können den gewünschten Modus mit der Fernbedienung bzw. der Kabelfernsteuerung auswählen; beim Ausschalten der Fernbedienung würde das Gerät nicht auf die Anforderung der Fernbedienung bzw. der Kabelfernsteuerung reagieren.

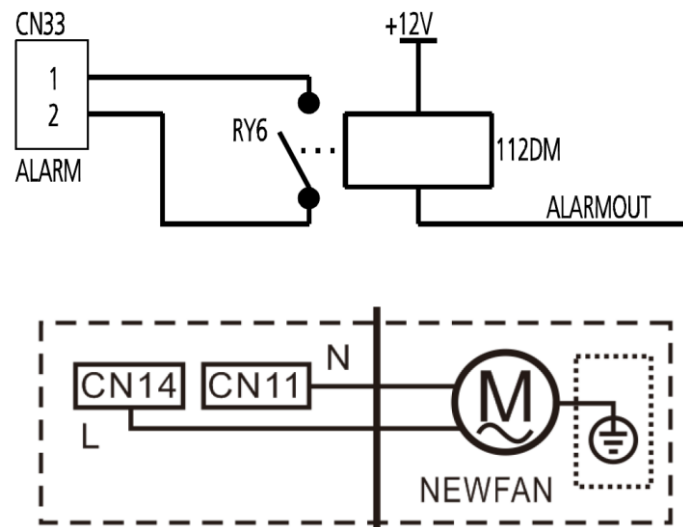
Wenn die Fernbedienung ausgeschaltet wird, die Fernbedienung bzw. die Kabelfernsteuerung jedoch eingeschaltet ist, würde der CP-Code auf der Anzeigetafel angezeigt werden.

6. Die Spannung des Anschlusses beträgt 12V DC, Ausführung Max. Strom ist 5mA.



B Für ALARM-Terminal-Anschluss CN33

1. Stellen Sie den Terminalanschluss für den Anschluss von ALARM zur Verfügung, aber keine Spannung des Terminalanschlusses, den Strom vom ALARM-System (nicht vom Gerät)
2. Obwohl Design-Spannung kann höhere Spannung zu unterstützen, aber wir bitten Sie dringend, die Macht weniger als 24V, Strom weniger als 0,5A
3. Wenn das Gerät das Problem auftritt, würde das Relais geschlossen werden, dann funktioniert ALARM



C. Für neuen frischen Motorklemmenanschluss CN14&CN14

1. Schließen Sie den Lüftermotor an den Anschluss an, keine Pflege erforderlich L/N des Motors;
2. Die Ausgangsspannung ist die Stromversorgung;
3. Der frische Motor darf 200W oder 1A nicht überschreiten, folgen Sie dem kleineren Motor;
4. Der neue Frischluftmotor wird betrieben, wenn der Innenlüftermotor arbeitet; wenn der Innenlüftermotor stoppt, würde der neue Frischluftmotor gestoppt werden;
5. Wenn die Einheit in den Kraftkühlmodus oder den Kapazitätstestmodus übergeht, funktioniert der Frischmotor nicht.

