



CoolStar Super Inverter Splitklimaanlage

CS6000invSEs3m, CS8000invSEs3m

Installationsanleitung

Bitte beachten Sie dass Änderungen und Abweichungen gegenüber den publizierten Angaben bleiben ausdrücklich vorbehalten.

Inhaltsverzeichnis

Sicherheitsvorkehrungen	3
Zubehör	6
Installationszusammenfassung – Innengerät	9
Geräteteile	11
Installation der Inneneinheit.....	12
Schritt 1: Installationsort auswählen	12
Schritt 2: Befestigen Sie die Montageplatte an der Wand	13
Schritt 3: Wandloch für Verbindungsleitungen bohren	14
Schritt 4: Kältemittelleitungen vorbereiten.....	17
Schritt 5: Ablassschlauch anschließen	19
Schritt 6: Signalkabel anschließen	21
Schritt 7: Wickeln Sie die Leitungen und Kabel ein	24
Schritt 8: Inneneinheit montieren	25
Installation der Außeneinheit	27
Schritt 1: Installationsort auswählen	27
Schritt 2: Abflussanschluss installieren.....	29
Schritt 3: Außengerät verankern.....	30
Schritt 4: Anschließen der Signal- und Stromversorgungskabel.....	31
Kältemittelleitung	34
Anschlusshinweise – Kältemittelleitungen	35
Schritt 1: Schneiden von Rohren.....	35
Schritt 2: Grate entfernen.....	36
Schritt 3: Fackelrohrenden.....	36
Schritt 4: Anschließen von Rohren.....	38
Luftabfuhr	41
Elektrische und Gasdichte Prüfungen	43
Test Run.....	45
Europäische Entsorgungsrichtlinien	47
Informationsservice	48

Sicherheitsvorkehrungen

Lesen Sie die Sicherheitshinweise vor der Installation.

Eine falsche Installation durch Nichtbeachtung der Anweisungen kann zu schweren Schäden oder Verletzungen führen. Die Schwere von potenziellen Schäden oder Verletzungen wird entweder als **WARNUNG** oder **VORSICHT** klassifiziert.



WARNING

Dieses Symbol zeigt an, dass das Ignorieren von Anweisungen zum Tod oder zu schweren Verletzungen führen kann.



CAUTION

Dieses Symbol zeigt an, dass das Ignorieren von Anweisungen zu mäßigen Verletzungen Ihrer Person oder zu Schäden an Ihrem Gerät oder an anderen Gegenständen führen kann.



Dieses Symbol zeigt an, dass Sie die angegebene Aktion niemals ausführen dürfen.

WARNUNG

- ⊘ Ändern Sie nicht die Länge des Netzkabels oder verwenden Sie ein Verlängerungskabel, um das Gerät mit Strom zu versorgen.
Teilen Sie die Steckdose nicht mit anderen Geräten. Unsachgemäße oder unzureichende Stromversorgung kann einen Brand oder elektrischen Schlag verursachen.
 - ⊘ Lassen Sie beim Anschließen von Kältemittelleitungen keine anderen Substanzen oder Gase als das angegebene Kältemittel in das Gerät gelangen. Die Anwesenheit anderer Gase oder Substanzen verringert die Kapazität des Geräts und kann zu ungewöhnlich hohem Druck im Kühlkreislauf führen. Dies kann zu Explosionen und Verletzungen führen.
 - ⊘ Lassen Sie Kinder nicht mit der Klimaanlage spielen. Kinder müssen zu jeder Zeit um das Gerät beaufsichtigt werden.
1. Die Installation muss von einem autorisierten Fachhändler oder einem Fachmann ausgeführt werden. Eine fehlerhafte Installation kann zu Wasserlecks, Stromschlägen oder Bränden führen.
 2. Die Installation muss gemäß den Installationsanweisungen erfolgen. Unsachgemäße Installation kann zu Wasserleckage, Stromschlag oder Feuer führen. (In Nordamerika darf die Installation gemäß den Anforderungen von NEC und CEC nur von autorisiertem Personal durchgeführt werden.)
 3. Wenden Sie sich an einen autorisierten Servicetechniker, um dieses Gerät zu reparieren oder zu warten.
 4. Verwenden Sie nur das mitgelieferte Zubehör, Teile und spezifizierte Teile für die Installation. Die Verwendung von Nicht-Standardteilen kann zu Wasserlecks, Stromschlägen und Bränden führen und zum Ausfall des Geräts führen.

CoolStar - Klimaanlage

5. Installieren Sie das Gerät an einem festen Ort, der das Gewicht des Geräts tragen kann. Wenn der gewählte Ort das Gewicht des Geräts nicht tragen kann oder die Installation nicht ordnungsgemäß durchgeführt wird, kann das Gerät herunterfallen und schwere Verletzungen und Schäden verursachen.
6. Verwenden Sie keine anderen Mittel als die vom Hersteller empfohlenen, um den Abtauvorgang zu beschleunigen oder zu reinigen.
7. Das Gerät ist in einem Raum ohne ständig betriebene Zündquellen zu lagern (z. B. offene Flammen, ein Betriebsgasgerät oder ein elektrisches Betriebsgerät).
8. Nicht durchbohren oder verbrennen.
9. Das Gerät ist in einem gut gelüfteten Bereich zu lagern, in dem die Raumgröße der für den Betrieb angegebenen Raumfläche entspricht.
10. Beachten Sie, dass Kältemittel möglicherweise keinen Geruch enthalten.
HINWEIS: Die Abschnitte 7 bis 10 sind für die Einheiten erforderlich, die das Kältemittel R32 / R290 verwenden.
11. Befolgen Sie für alle elektrischen Arbeiten alle lokalen und nationalen Verdrahtungsnormen, Vorschriften und das Installationshandbuch. Sie müssen einen unabhängigen Stromkreis und eine einzige Steckdose für die Stromversorgung verwenden. Schließen Sie keine anderen Geräte an dieselbe Steckdose an. Unzureichende elektrische Kapazität oder Defekte in der elektrischen Arbeit können einen elektrischen Schlag oder einen Brand verursachen.
12. Verwenden Sie für alle elektrischen Arbeiten die angegebenen Kabel. Schließen Sie die Kabel fest an und klemmen Sie sie fest, damit das Terminal nicht durch äußere Kräfte beschädigt wird. Unsachgemäße elektrische Anschlüsse können überhitzen, Feuer verursachen und auch zu einem Stromschlag führen.
13. Die gesamte Verdrahtung muss so angeordnet sein, dass die Abdeckung der Steuerplatine ordnungsgemäß geschlossen werden kann. Wenn die Abdeckung der Steuerplatine nicht richtig geschlossen ist, kann dies zu Korrosion führen und dazu führen, dass sich die Anschlusspunkte am Terminal erwärmen, Feuer fangen oder einen elektrischen Schlag verursachen.
14. In bestimmten Funktionsumgebungen wie Küchen, Serverräumen usw. wird die Verwendung von speziell entwickelten Klimaanlagen dringend empfohlen.
15. Wenn das Netzkabel beschädigt ist, muss es vom Hersteller, seinem Kundendienst oder ähnlich qualifizierten Personen ausgetauscht werden, um eine Gefahr zu vermeiden.
16. Dieses Gerät kann von Kindern ab 8 Jahren und von Personen mit eingeschränkten körperlichen, sensorischen oder geistigen Fähigkeiten oder mangelnder Erfahrung und Kenntnissen verwendet werden, wenn sie beaufsichtigt oder in Bezug auf die Verwendung des Geräts auf sichere Weise instruiert wurden und die Gefahren verstehen beteiligt. Kinder dürfen nicht mit dem Gerät spielen. Reinigung und Benutzerwartung dürfen nicht von Kindern ohne Aufsicht durchgeführt werden.

VORSICHT

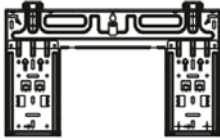




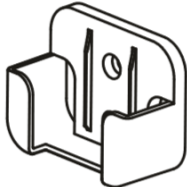


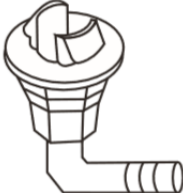
- ⊘ Installieren Sie das Gerät bei Geräten, die über eine elektrische Zusatzheizung verfügen, nicht in einem Umkreis von 1 Meter von brennbaren Materialien.
 - ⊘ Installieren Sie das Gerät nicht an einem Ort, an dem brennbare Gase austreten könnten. Wenn sich um das Gerät herum brennbare Gase ansammeln, kann dies zu einem Brand führen.
 - ⊘ Betreiben Sie Ihre Klimaanlage nicht in einer Nasszelle wie einem Badezimmer oder einer Waschküche. Wenn Sie zu viel Wasser ausgesetzt sind, können elektrische Bauteile einen Kurzschluss verursachen.
1. Das Produkt muss zum Zeitpunkt der Installation ordnungsgemäß geerdet sein. Andernfalls kann es zu einem Stromschlag kommen.
 2. Installieren Sie die Abflussrohre gemäss den Anweisungen in dieser Anleitung. Unsachgemässe Ableitung kann zu Wasserschäden an Ihrem Haus und Eigentum führen.
 3. Das Gerät ist so zu lagern, dass keine mechanischen Schäden auftreten.
 4. Jede Person, die an einem Kältemittelkreislauf arbeitet oder in diesen einbricht, sollte ein gültiges Zertifikat einer von der Industrie anerkannten Bewertungsbehörde besitzen, das ihre Kompetenz zum sicheren Umgang mit Kältemitteln gemäß einer von der Industrie anerkannten Bewertungsspezifikation berechtigt.

Hinweis zu fluorierten Gasen

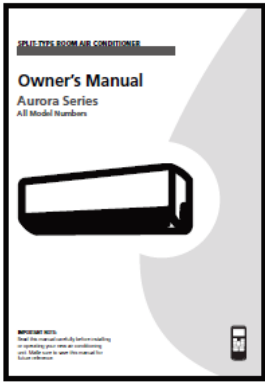
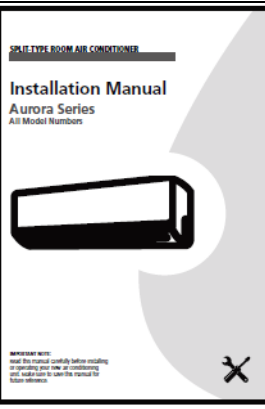

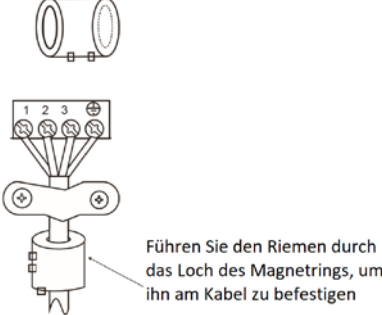
1. Dieses Klimagerät enthält fluorierte Gase. Spezifische Informationen zu der Gas Art und -menge finden Sie auf dem entsprechenden Etikett auf dem Gerät. Die Einhaltung der nationalen Gasvorschriften ist zu beachten.
2. Installation, Service, Wartung und Reparatur dieses Geräts, sowie Deinstallation und Recycling müssen von einem zertifizierten Techniker durchgeführt werden.
3. Die Deinstallation und das Recycling des Produkts muss von einem zertifizierten Techniker durchgeführt werden.
4. Wenn das System mit einem Leckerkennungssystem ausgestattet ist, muss es mindestens alle 12 Monate auf Lecks überprüft werden. Wenn die Einheit auf Lecks geprüft wird, wird dringend empfohlen, über alle Prüfungen ordnungsgemäß Buch zu führen.

Zubehör

Die Klimaanlage wird mit folgendem Zubehör geliefert. Verwenden Sie alle Installationsteile und Zubehörteile, um die Klimaanlage zu installieren. Eine unsachgemäße Installation kann zu Wasserlecks, Stromschlägen und Bränden führen oder das Gerät ausfallen lassen.

Name	Form	Menge	
Montageplatte		1	
Anker Klipsen		5	
Befestigungsschraube ST3.9 X 25 der Montageplatte		5	
Fernbedienung		1	
Befestigungsschraube für Fernbedienungshalter ST2.9 x 10		2	Optionale Teile
Fernbedienungshalter		1	
Trockenbatterie AAA.LR03		2	
Siegel		1 (nur für Kühl- und Heizmodelle)	
Verbindung entleeren			

CoolStar - Klimaanlage

Bedienungsanleitung		1	
Installationsanleitung		1	
Abbildung der Fernbedienung		1	
Magnetring und Gürtel (falls geliefert und mit dem Zubehör verpackt, beachten Sie bitte den Verdrahtungsplan, um das Kabel am Verbindungskabel zu installieren.)	 <p style="text-align: center;">Führen Sie den Riemen durch das Loch des Magnetings, um ihn am Kabel zu befestigen</p>	N* * bedeutet das entsprechend der tatsächlichen Menge.	
Verbindungsrohranordnung	flüssige Seite	Φ6.35 (1/4 Zoll)	Teile, die Sie kaufen müssen. Fragen Sie den Händler nach der Rohrgröße.
		Φ 9.52 (3/8 Zoll)	
	Gasseite	Φ9.52 (3/8 Zoll)	
		Φ12.7 (1/2 Zoll)	
		Φ 16 (5/8 Zoll)	
	Φ 19 (3/4 Zoll)		

WARNUNG

Das Gerät muss in einem gut belüfteten Bereich gelagert werden, in dem die Raumgröße der für den Betrieb angegebenen Raumfläche entspricht.

CoolStar - Klimaanlage

Für R32-Kühlmittelmodelle:

Das Gerät muss in einem Raum mit einer Bodenfläche von mehr als 4 m installiert, betrieben und gelagert werden.

Das Gerät darf nicht in einem unbelüfteten Raum installiert werden, wenn dieser Raum kleiner als 4 m ist.

Für R290-Kältemittelmodelle die erforderliche Mindestraumgröße:

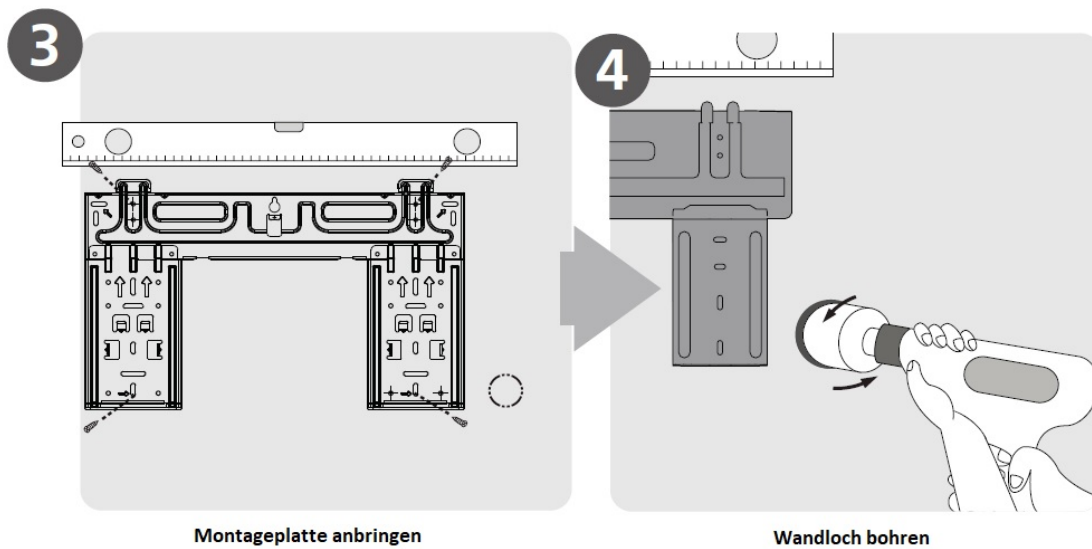
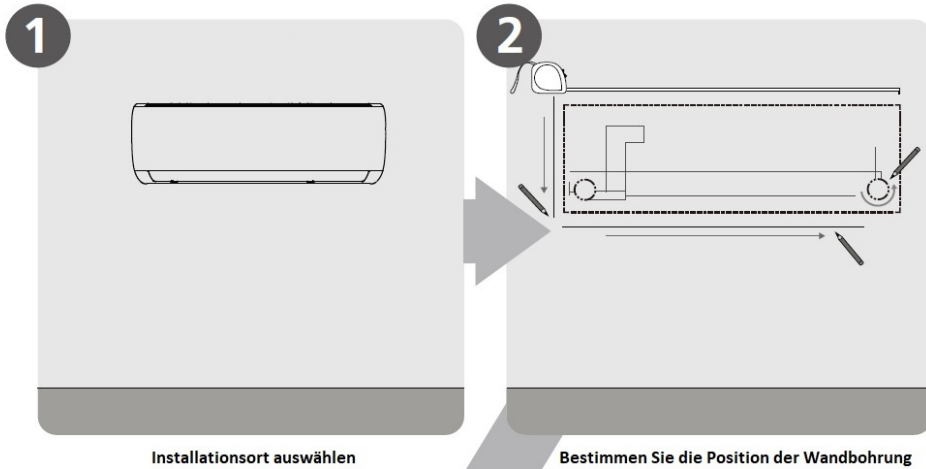
≤ 9000 Btu/h Einheiten: 13m

> 9000 Btu/h and ≤ 12000 Btu/h Einheiten: 17m

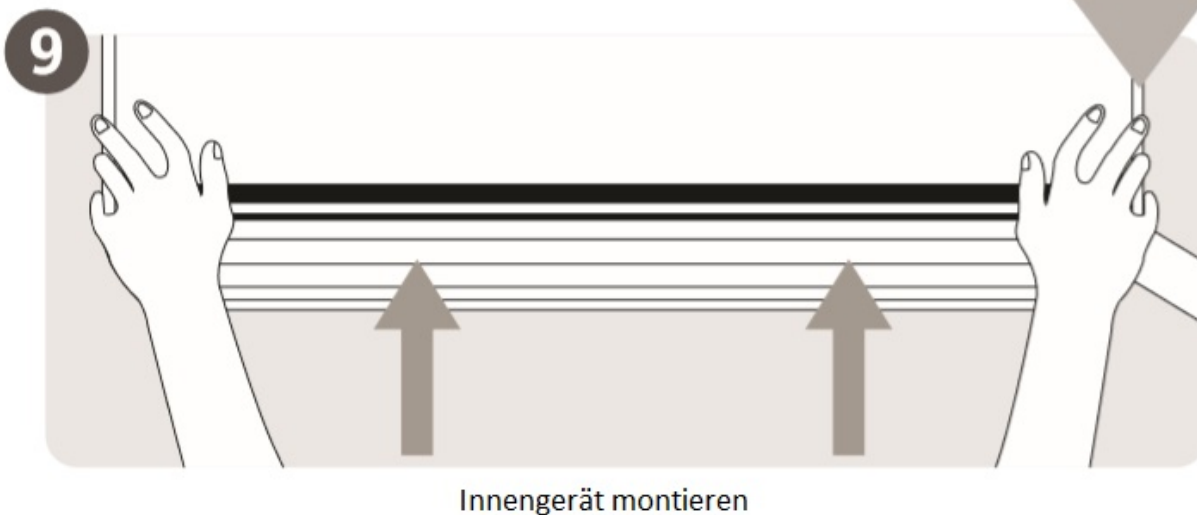
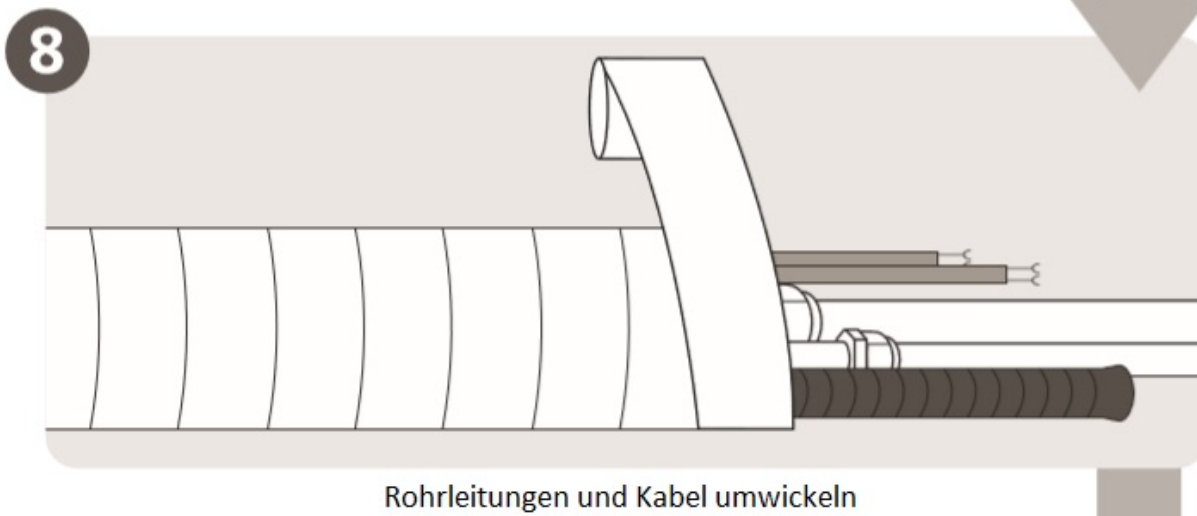
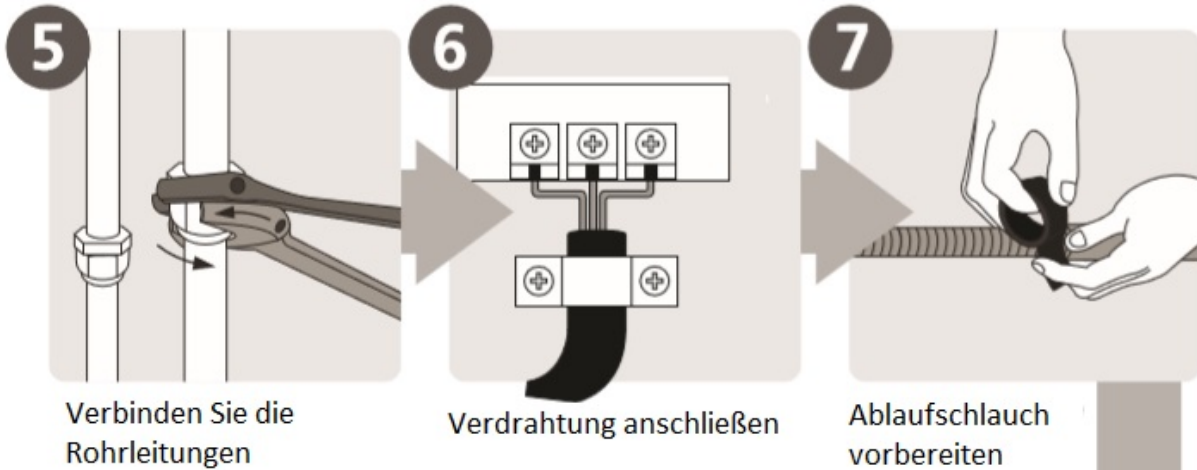
> 12000 Btu/h and ≤ 18000 Btu/h Einheiten: 26m

> 18000 Btu/h and ≤ 24000 Btu/h Einheiten: 35m

Installationszusammenfassung – Innengerät

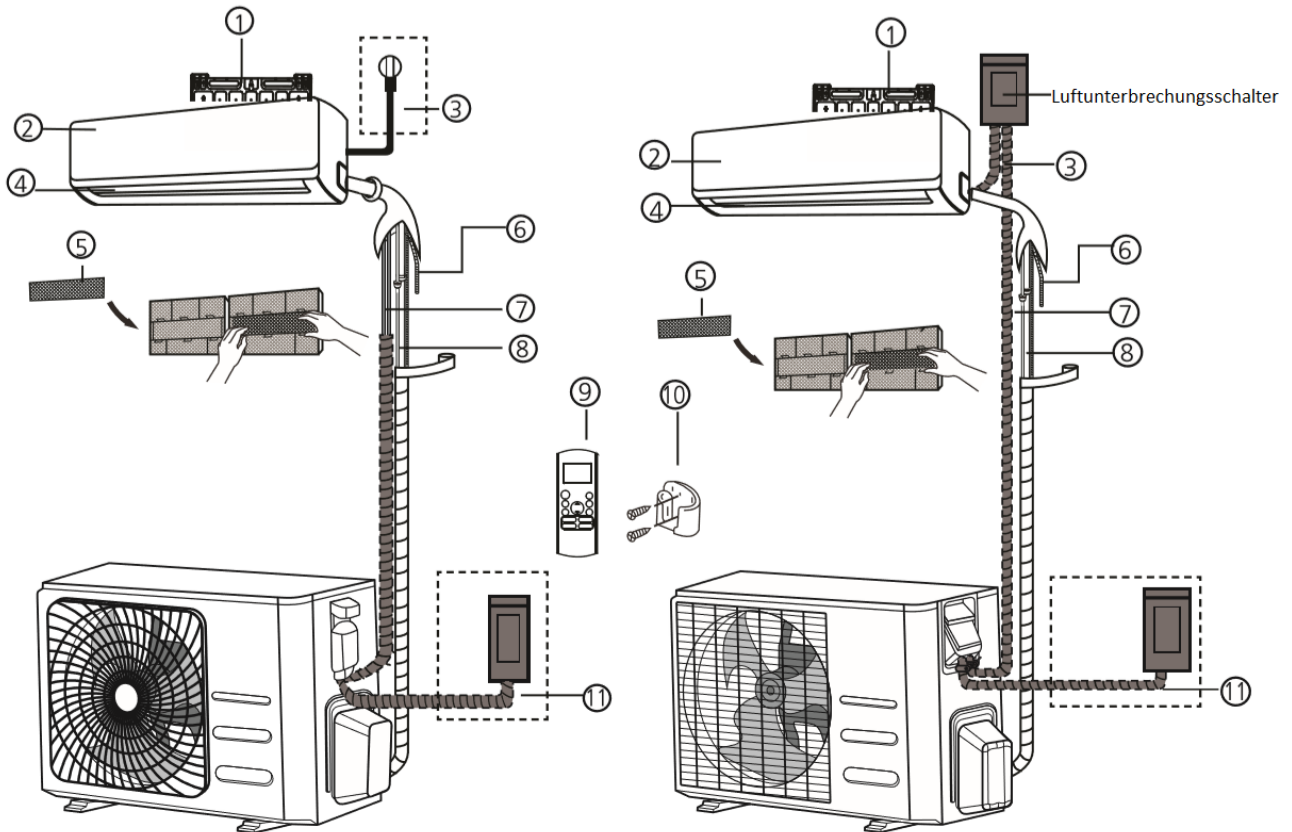


CoolStar - Klimaanlage



Geräteteile

HINWEIS: Die Installation muss gemäß den Anforderungen lokaler und nationaler Normen erfolgen. Die Installation kann in verschiedenen Bereichen geringfügig abweichen.

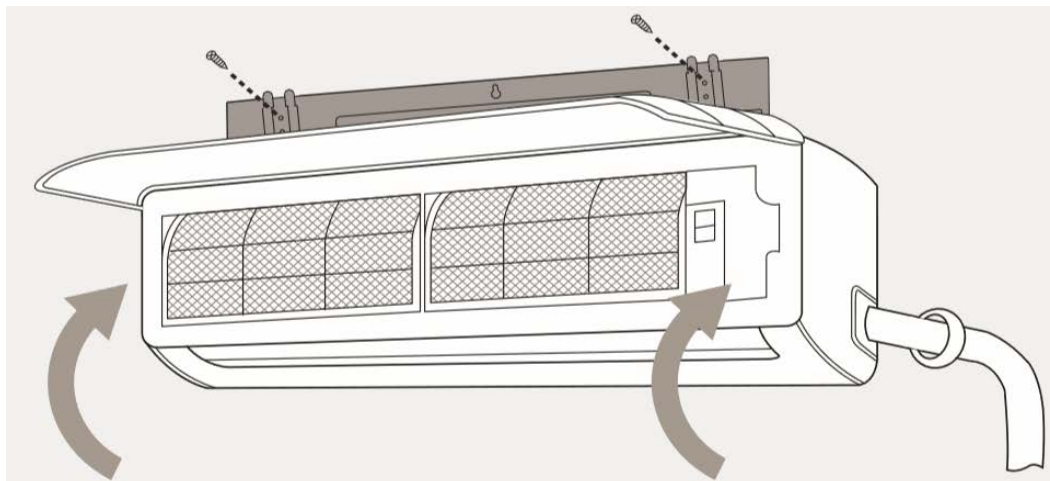


(1)		(2)	
1	Wandmontageplatte	5	Funktionsfilter (auf der Vorderseite des Hauptfilters - einige Einheiten)
2	Vorderseite	6	Drainagerohr
3	Stromkabel (einige Einheiten)	7	Signalkabel
4	Jalousie	8	Kältemittel-Rohrleitungen
		9	Fernsteuerung
		10	Halter für die Fernbedienung (einige Einheiten)
		11	Netzkabel für Außeneinheit (einige Einheiten)

HINWEIS ZU ABBILDUNGEN

Die Abbildungen in diesem Handbuch dienen zur Erläuterung. Die tatsächliche Form Ihres Innengeräts kann geringfügig abweichen. Die tatsächliche Form soll Vorrang haben.

Installation der Inneneinheit



VOR DER INSTALLATION

Bevor Sie das Innengerät installieren, überprüfen Sie anhand des Etiketts auf der Produktverpackung, ob die Modellnummer des Innengeräts mit der Modellnummer des Außengeräts übereinstimmt.

Schritt 1: Installationsort auswählen

Bevor Sie das Innengerät installieren, müssen Sie einen geeigneten Standort auswählen. Die folgenden Normen unterstützen Sie bei der Auswahl eines geeigneten Standorts für das Gerät.

Die richtigen Installationsorte erfüllen die folgenden Normen:

- ✓ Gute Luftzirkulation
- ✓ Bequeme Ableitung
- ✓ Geräusche aus dem Gerät stören keine anderen Personen.
- ✓ Fest und fest - der Standort vibriert nicht.
- ✓ Stark genug, um das Gewicht des Geräts zu tragen.
- ✓ Ein Standort von mindestens einem Meter von allen anderen elektrischen Geräten (z (TV, Radio, Computer)

Installieren Sie das Gerät NICHT an folgenden Orten:

- ⊘ In der Nähe von Wärmequellen, Dampf oder brennbaren Gasen
- ⊘ In der Nähe von brennbaren Gegenständen wie Vorhängen oder Kleidung
- ⊘ In der Nähe von Hindernissen, die die Luftzirkulation blockieren können
- ⊘ In der Nähe der Tür
- ⊘ An einem Ort, der direktem Sonnenlicht ausgesetzt ist

HINWEIS ZU WAND LOCH:

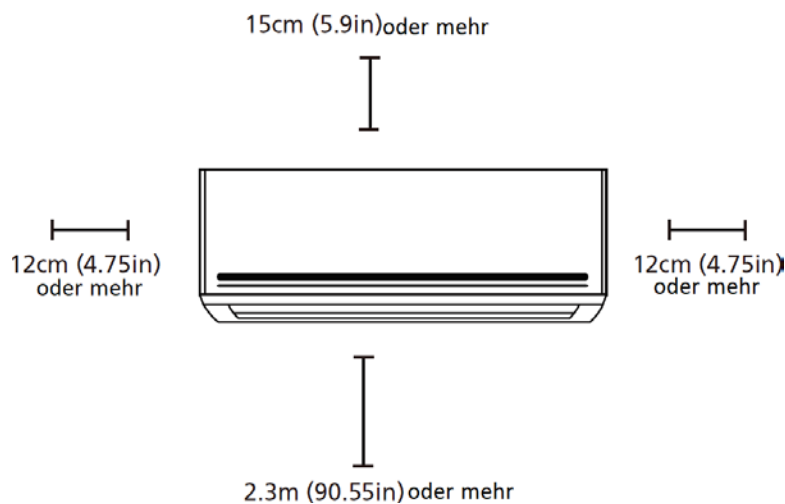
Wenn keine festen Kältemittelleitungen vorhanden sind:

Achten Sie bei der Auswahl eines Standortes darauf, dass Sie ausreichend Platz für eine Wandöffnung lassen müssen (siehe Wandbohrung für Verbindungsrohr bohren) für das Signalkabel und die Kältemittelleitungen, an die das Kabel angeschlossen wird Innen- und Außengeräte. Die Standardposition für alle Rohrleitungen ist die rechte Seite des Innengeräts (in Richtung des Geräts). Das Gerät kann jedoch sowohl nach links als auch nach rechts verrohrt werden.

Beachten Sie das folgende Diagramm, um den richtigen Abstand zu Wänden und Decke zu gewährleisten:

Beachten Sie das folgende Diagramm, um den richtigen Abstand zu Wänden und Decke sicherzustellen:

Beachten Sie das folgende Diagramm, um den richtigen Abstand zu Wänden und Decke sicherzustellen:



Schritt 2: Befestigen Sie die Montageplatte an der Wand

Die Montageplatte ist das Gerät, an dem Sie das Innengerät montieren.

1. Entfernen Sie die Schraube, mit der die Montageplatte an der Rückseite des Innengeräts befestigt ist.
2. Bringen Sie die Montageplatte an einer Stelle an der Wand an, die den Standards im Schritt Installationsort auswählen entspricht. (Detaillierte Informationen zu den Abmessungen der Montageplatte finden Sie unter Abmessungen der Montageplatte.)
3. Bohren Sie Löcher für Befestigungsschrauben an Stellen, die:
 - Stehbolzen haben und das Gewicht des Geräts tragen können
 - den Schraubenlöchern in der Montageplatte entsprechen
4. Befestigen Sie die Montageplatte mit den mitgelieferten Schrauben an der Wand.
5. Stellen Sie sicher, dass die Montageplatte flach an der Wand liegt.

HINWEIS FÜR BETON- ODER ZIEGELSTEINWÄNDE:

Wenn die Wand aus Ziegeln, Beton oder einem ähnlichen Material besteht, bohren Sie Löcher mit einem Durchmesser von 5 mm (0,2 Zoll) in die Wand und setzen Sie die mitgelieferten Hülsenanker ein. Befestigen Sie dann die Montageplatte an der Wand, indem Sie die Schrauben direkt in den Clipankern festziehen.

Schritt 3: Wand Loch für Verbindungsleitungen bohren

Sie müssen ein Loch in die Wand für Kältemittelleitungen, das Abflussrohr und das Signalkabel bohren, das die Innen- und Außeneinheiten verbindet.

1. Bestimmen Sie die Position des Wandlochs anhand der Position der Montageplatte. Auf der nächsten Seite finden Sie unter Abmessungen der Montageplatte Informationen zur Ermittlung der optimalen Position. Das Wand Loch sollte mindestens einen Durchmesser von 65 mm (2,5 Zoll) haben und einen etwas geringeren Winkel aufweisen, um die Entwässerung zu erleichtern.
2. Bohren Sie mit einem Kernbohrer von 65 mm (2,5 Zoll) oder 90 mm (3,54 Zoll) (je nach Modell) ein Loch in die Wand. Stellen Sie sicher, dass das Loch in einem leichten Winkel nach unten gebohrt wird, so dass das Außenende des Lochs um etwa 5 mm bis 7 mm niedriger ist als das Innenende. Dies gewährleistet einen ordnungsgemäßen Wasserablauf. (Siehe Fig. 3.2)
3. Legen Sie die Schutzwandmanschette in das Loch. Dies schützt die Ränder des Lochs und hilft, es abzudichten, wenn Sie den Installationsvorgang abgeschlossen haben.

VORSICHT

Achten Sie beim Bohren des Wandlochs darauf, keine Drähte, Rohrleitungen und andere empfindliche Komponenten zu vermeiden.

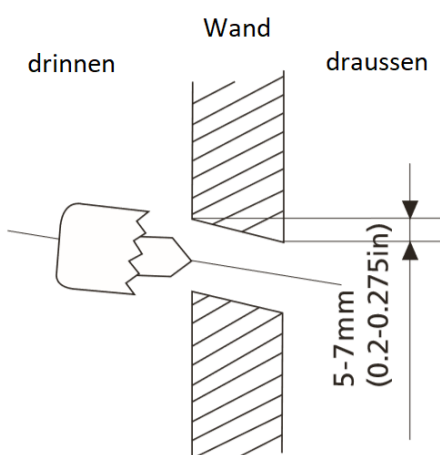


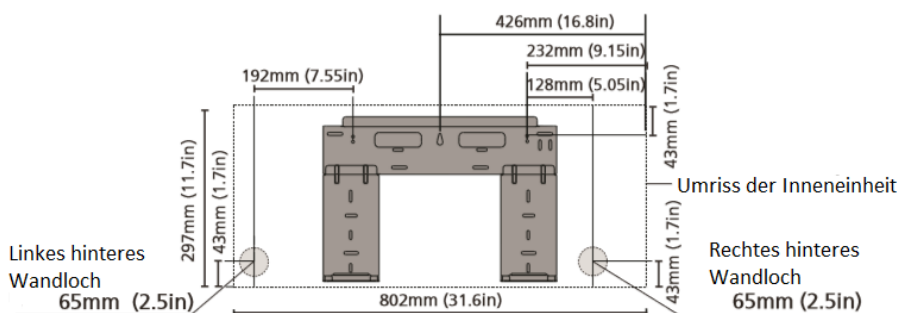
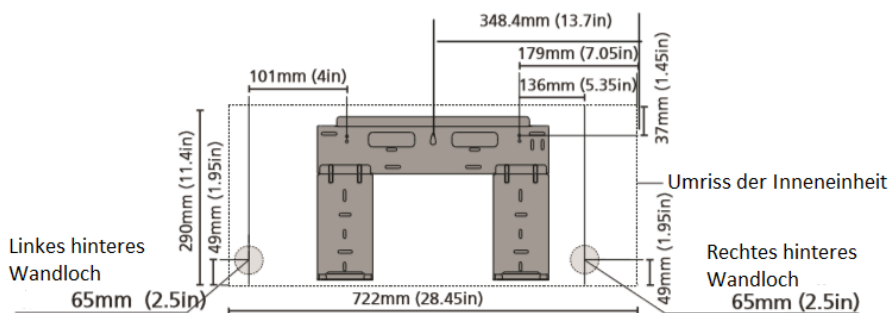
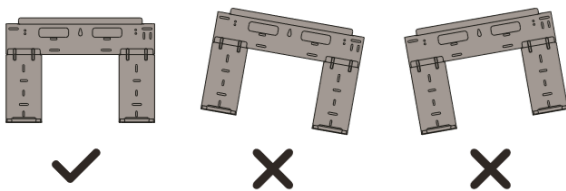
Fig. 3.2

ABMESSUNGEN DER MONTAGEPLATTEN

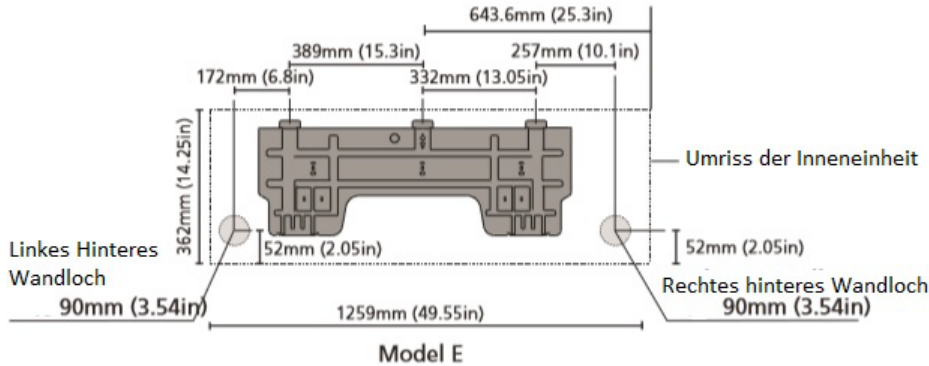
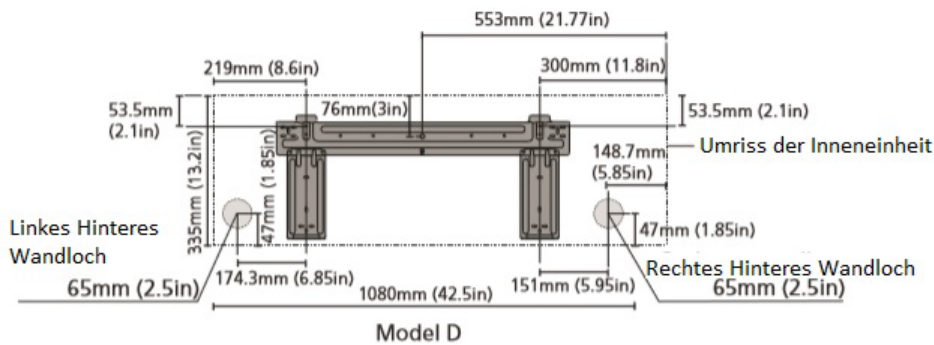
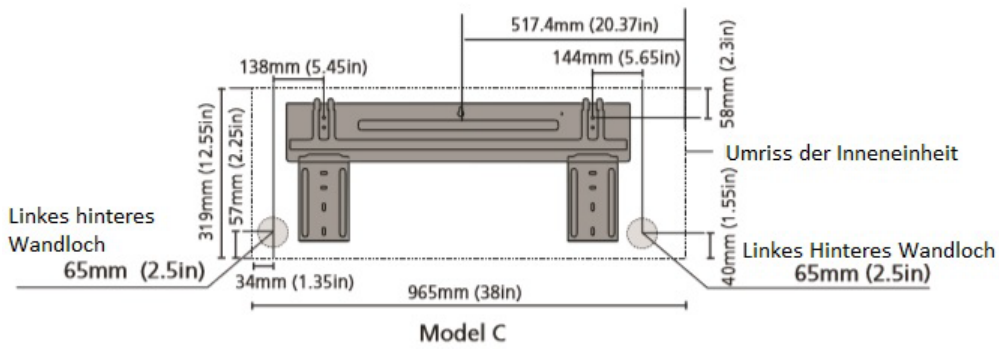
Verschiedene Modelle haben unterschiedliche Montageplatten. Damit Sie ausreichend Platz für die Montage des Innengeräts haben, zeigen die Abbildungen auf der rechten Seite verschiedene Arten von Montageplatten mit folgenden Abmessungen:

- Breite der Montageplatte
- Höhe der Montageplatte
- Breite der Inneneinheit relativ zur Platte
- Höhe des Innengeräts relativ zur Platte
- Empfohlene Position der Wandbohrung (links und rechts von der Montageplatte)
- Relativer Abstand zwischen den Schraubenlöchern

Richtige Ausrichtung der Montageplatte



CoolStar - Klimaanlage



HINWEIS:

Wenn das gassseitige Verbindungsrohr 16 mm (5/8 Zoll) oder mehr beträgt, sollte das Wand Loch 90 mm (3,54 Zoll) betragen.

Schritt 4: Kältemittelleitungen vorbereiten

Die Kältemittelleitungen befinden sich in einer Isolierhülse, die an der Rückseite des Typs angebracht ist. Sie müssen die Verrohrung vorbereiten, bevor Sie durch das Loch in der Wand führen. Ausführliche Anweisungen zum Anschließen der Kältemittelleitungen in diesem Handbuch finden Sie im Bezug auf die Rohrleitungen und die Drehmomentanforderungen, die Vorgehensweise usw.

1. Wählen Sie die Position der Wandbohrung aus.
2. Wenn sich das Wand Loch hinter dem Gerät befindet, halten Sie die Ausbrechplatte in Position. Wenn sich das Wand Loch auf der Seite des Innengeräts befindet, entfernen Sie die Kunststoff-Knock-Out-Abdeckung dieser Seite. (Siehe Abb. 3.3). Dadurch entsteht ein Steckplatz, durch die Ihre Rohrleitungen das Gerät verlassen können. Verwenden Sie eine Spitzzange, wenn die Kunststoffplatte zu schwer von Hand zu entfernen ist.

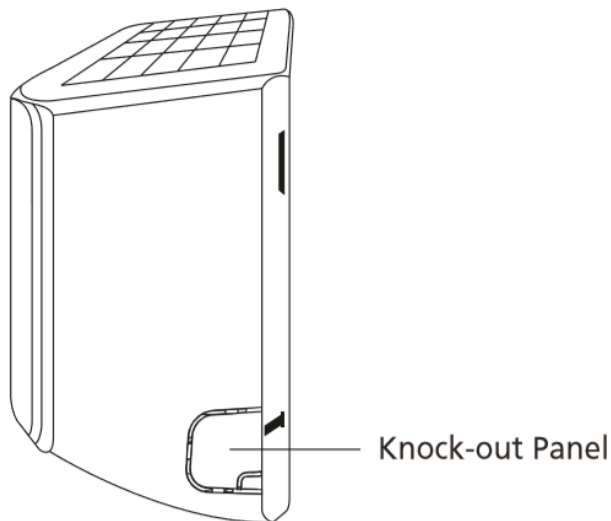


Fig. 3.3

Verwenden Sie eine Schere, um die Länge der Isolierhülse zu verkürzen, um etwa 15 cm der Kältemittelleitungen freizulegen. Dies dient zwei Zwecken:

- Zur Erleichterung des Verbindungsprozesses für die Kältemittelrohrleitung
 - Zur Erleichterung der Gasleck Prüfung und zur Überprüfung von Dellen
3. Wenn bereits vorhandene Verbindungsleitungen in die Wand eingebettet sind, fahren Sie direkt mit dem Schritt Ablassschlauch verbinden fort. Wenn keine eingebetteten Rohrleitungen vorhanden sind, schließen Sie die Kältemittelleitungen der Inneneinheit an die Verbindungsleitungen an, die die Innen- und Außeneinheiten verbinden. Siehe den Anschluss der Kältemittelleitungen
 4. Bestimmen Sie auf der Grundlage der Position des Wandlochs relativ zur Montageplatte den erforderlichen Winkel Ihrer Rohrleitung.
 5. Fassen Sie die Kältemittelleitungen an der Basis der Kurve.
 6. Biegen Sie die Leitung langsam mit gleichmäßigem Druck in Richtung des Lochs. Die Rohrleitung während des Vorgangs nicht eindellen oder beschädigen.

HINWEIS ZU PIPINGWINKEL

Kältemittelleitungen können das Innengerät aus vier verschiedenen Winkeln verlassen:

- Linke Seite
- Linke Rückseite
- Rechte Seite
- Rechte Rückseite

Siehe Abbildung 3.4 für Einzelheiten.

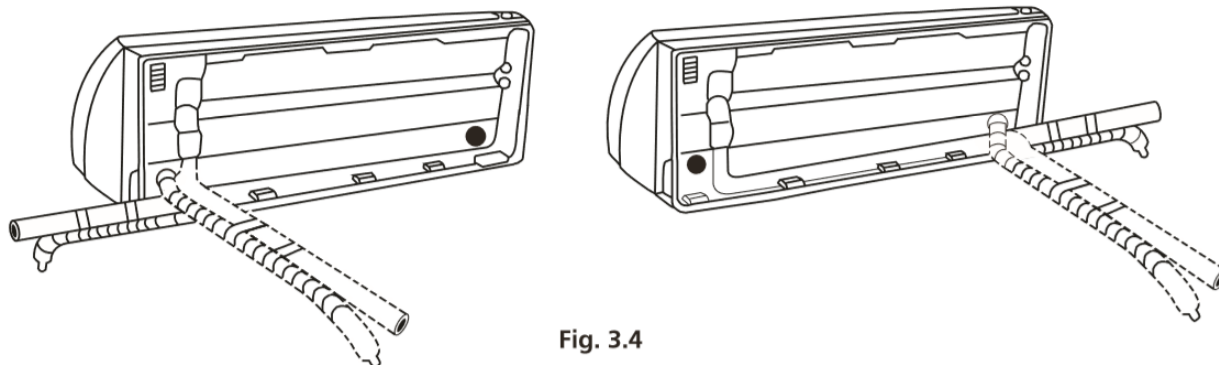


Fig. 3.4

VORSICHT Achten Sie darauf, die Rohrleitungen nicht einzuknicken oder zu beschädigen, während Sie sie vom Gerät wegbiegen. Jegliche Dellen in den Rohrleitungen beeinflussen die Leistung des Geräts.

Schritt 5: Ablassschlauch anschließen

Standardmäßig ist der Ablassschlauch an der linken Seite des Geräts angebracht (wenn Sie zur Rückseite des Geräts zeigen). Sie kann jedoch auch an der rechten Seite angebracht werden.

1. Bringen Sie den Ablaufschlauch auf der Seite an, an der die Kältemittelleitung das Gerät verlässt, um einen ordnungsgemäßen Ablauf zu gewährleisten.
2. Bringen Sie den Ablaufschlauch (separat erhältlich) am Ende des Ablaufschlauchs an.
3. Die Verbindungsstelle fest mit Teflon Band umwickeln, um eine gute Abdichtung sicherzustellen und Lecks zu verhindern.
4. Um den Teil des Ablaufschlauchs, der im Haus verbleiben soll, mit Schaumrohrisolierung zu umwickeln, um Kondensation zu vermeiden.
5. Entfernen Sie den Luftfilter und gießen Sie eine kleine Menge Wasser in die Auffangwanne, um sicherzustellen, dass das Wasser reibungslos aus dem Gerät fließt.

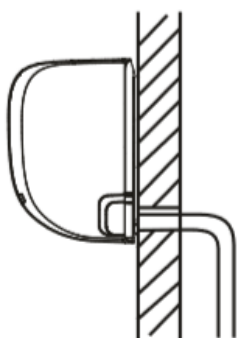
HINWEIS BEI DER ABLEITUNG DER ABLASSLEITUNG

Stellen Sie sicher, dass die Ablassleitung gemäß Abb. 3.5 angeordnet ist.

- ⊗ Den Ablassschlauch NICHT knicken.
- ⊗ Erstellen Sie KEINE Wasserfalle.
- ⊗ Stecken Sie das Ende des Ablaufschlauchs NICHT in einen Behälter, in dem Wasser gesammelt wird.

STECKEN SIE DIE NICHT VERWENDETE ABLASSDICHTUNG EIN

Um unerwünschten Lecks zu vermeiden, müssen Sie das nicht verwendete Ablaufloch mit dem mitgelieferten Gummistopfen verschließen.



RICHTIG
Vergewissern Sie sich, dass der Abflussschlauch keine Knicke oder Ausbeulungen aufweist, um einen ordnungsgemäßen Abfluss zu gewährleisten.

FALSCH
Durch Knicke im Ablaufschlauch entstehen Wasserfallen.

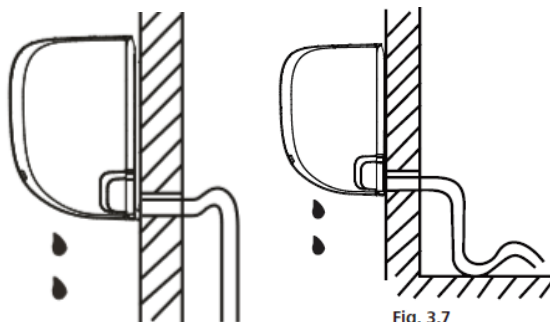
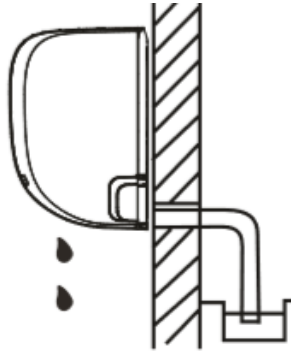


Fig. 3.7

FALSCH

Legen Sie das Ende des Ablaufschlauchs nicht in Wasser oder in Behälter, in denen Wasser gesammelt wird. Dies verhindert eine ordnungsgemäße Drainage



LESEN SIE DIESE BESTIMMUNGEN VOR DER DURCHFÜHRUNG ELEKTRISCHER ARBEITEN

1. Alle Kabel müssen den örtlichen und nationalen elektrischen Vorschriften entsprechen und müssen von einem zugelassenen Elektriker installiert werden.
2. Alle elektrischen Anschlüsse müssen gemäß dem elektrischen Anschlussplan an den Schalttafeln der Innen- und Außengeräte erfolgen.
3. Wenn ein ernstes Sicherheitsproblem bei der Stromversorgung besteht, stellen Sie die Arbeit sofort ein. Erklären Sie dem Kunden Ihre Gründe und lehnen Sie die Installation des Geräts ab, bis das Sicherheitsproblem ordnungsgemäß gelöst wurde.
4. Die Spannung sollte innerhalb von 90-110% der Nennspannung liegen. Eine unzureichende Stromversorgung kann zu Fehlfunktionen, Stromschlägen oder Bränden führen.
5. Wenn Sie Strom an eine feste Verdrahtung anschließen, installieren Sie einen Überspannungsschutz und einen Hauptschalter mit der 1,5-fachen Kapazität des maximalen Stroms des Geräts.
6. Wenn Sie eine feste Verdrahtung an die Stromversorgung anschließen, muss ein Schalter oder Trennschalter, der allpolig trennt und einen Kontaktabstand von mindestens 3 mm aufweist, in die feste Verdrahtung eingebaut werden. Der qualifizierte Techniker muss einen zugelassenen Schutzschalter oder Schalter verwenden.
7. Schließen Sie das Gerät nur an eine einzelne Steckdose an. Schließen Sie kein anderes Gerät an diese Steckdose an.
8. Stellen Sie sicher, dass die Klimaanlage ordnungsgemäß geerdet ist.
9. Jeder Draht muss fest angeschlossen sein. Lose Verdrahtung kann zur Überhitzung des Terminals führen, was zu Fehlfunktionen des Produkts und möglicherweise zu Feuer führen kann.
10. Lassen Sie die Drähte nicht an Kältemittelleitungen, am Kompressor oder an beweglichen Teilen im Gerät anliegen oder anliegen.
11. Wenn das Gerät über eine elektrische Zusatzheizung verfügt, muss es mindestens 1 Meter von brennbaren Materialien entfernt sein.

WARNUNG

Bevor Sie elektrische oder kabelgebundene Arbeiten durchführen, schalten Sie die Hauptstromversorgung des Systems ab.

Schritt 6: Signalkabel anschließen

Das Signalkabel ermöglicht die Kommunikation zwischen den Innen- und Außengeräten. Sie müssen zuerst die richtige Kabelgröße auswählen, bevor Sie sie für den Anschluss vorbereiten. Kabeltypen:

- Innenkabel (falls zutreffend): H05VV-F oder H05V2V2-F
- Außenkabel: H07RN-F
- Signalkabel: H07RN-F Mindestquerschnitt der Strom- und Signalkabel

Gerät Ampere (A)	AWG
10	18
13	16
18	14
25	12
30	10

WÄHLEN SIE DIE RECHTE KABELGRÖSSE

Die Größe des Stromversorgungskabels, des Signalkabels, der Sicherung und des erforderlichen Schalters wird vom maximalen Strom des Geräts bestimmt. Der maximale Strom ist auf dem Typenschild an der Seitenwand des Geräts angegeben. Auf diesem Typenschild finden Sie das richtige Kabel, die richtige Sicherung oder den richtigen Schalter.

ANMERKUNG DER SICHERHEITSVORAUSSETZUNGEN

Die Leiterplatte (PCB) des Klimageräts ist mit einer Sicherung zum Überstromschutz ausgestattet. Die Spezifikationen der Sicherung sind auf der Leiterplatte aufgedruckt, wie z.B: Innengerät: T5A/250VAC Außeneinheit (gilt nur für Geräte mit dem Kältemittel R32 oder R290): T20A/250VAC(\leq 18000Btu/h Einheiten) T30A/250VAC($>$ 18000Btu/h Einheiten) HINWEIS: Die Sicherung besteht aus Keramik.

1. Bereiten Sie das Kabel für die Verbindung vor:
 - a. Entfernen Sie den Gummimantel mit beiden Abisolierzangen von beiden Enden des Signalkabels, um etwa 40 mm (1,57 Zoll) der Drähte im Inneren freizulegen.
 - b. Isolieren Sie die Kabelenden ab.
 - c. Mit einer Drahtcrimper U-förmige Stollen an den Enden der Drähte crimpen.

BEACHTEN SIE AUF LEBENS-DRAHT BEACHTEN

CoolStar - Klimaanlage

Achten Sie beim Crimpen von Drähten darauf, dass Sie das Live-Kabel („L“) deutlich von anderen Drähten unterscheiden.

2. Öffnen Sie die Frontplatte des Innengeräts.
3. Öffnen Sie mit einem Schraubendreher die Abdeckung des Drahtkastens auf der rechten Seite des Geräts. Dadurch wird die Klemmenleiste sichtbar.

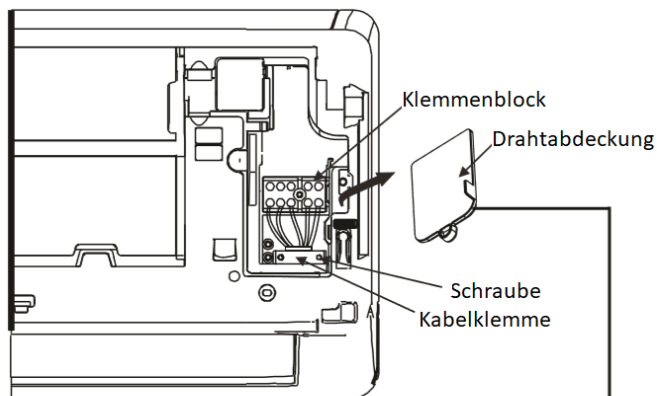


Fig. 3.9

Das Verdrahtungsdiagramm befindet sich an der Innenseite der Kabelabdeckung des Innengeräts.

WARNUNG

ALLE VERDRAHTUNGEN MÜSSEN AUFGRUND DES VERDRAHTUNGSDIAGRAMMS INNERHALB DER DRAHTABDECKUNG IN DER INNENEINHEIT STRENG DURCHFÜHRT WERDEN.

4. Lösen Sie die Kabelklemme unter dem Klemmenblock und legen Sie sie zur Seite.
5. Entfernen Sie auf der Rückseite des Geräts die Kunststoffverkleidung an der unteren linken Seite.
6. Führen Sie das Signalkabel durch diesen Schlitz von der Rückseite des Geräts nach vorne.
7. Richten Sie die Vorderseite des Geräts an die Vorderseite des Kabels mit den Etiketten auf der Klemmenleiste aus, schließen Sie die U-Öse an und schrauben Sie jeden Draht fest an den entsprechenden Anschluss.

VORSICHT

Vertauschen Sie keine stromführenden und nulladrigen Leitungen. Dies ist gefährlich und kann zu Fehlfunktionen der Klimaanlage führen.

8. Nachdem Sie überprüft haben, ob alle Verbindungen sicher sind, befestigen Sie das Signalkabel mit der Kabelklemme am Gerät. Schrauben Sie die Kabelklemme fest an.
9. Bringen Sie die Kabelabdeckung an der Vorderseite des Geräts und die Kunststoffabdeckung an der Rückseite wieder an.

HINWEIS ZUR VERDRAHTUNG

DER VERDRAHTUNGSVERBINDUNGSPROZESS KANN DIE ANLAGEN LEICHT VERÄNDERN.

Schritt 7: Wickeln Sie die Leitungen und Kabel ein

Bevor Sie die Verrohrung, den Ablaufschlauch und das Signalkabel durch das Wand Loch führen, müssen Sie sie bündeln, um Platz zu sparen, sie zu schützen und sie zu isolieren.

1. Bündeln Sie den Ablaufschlauch, die Kältemittelleitungen und das Signalkabel gemäß Abb. 3.10.

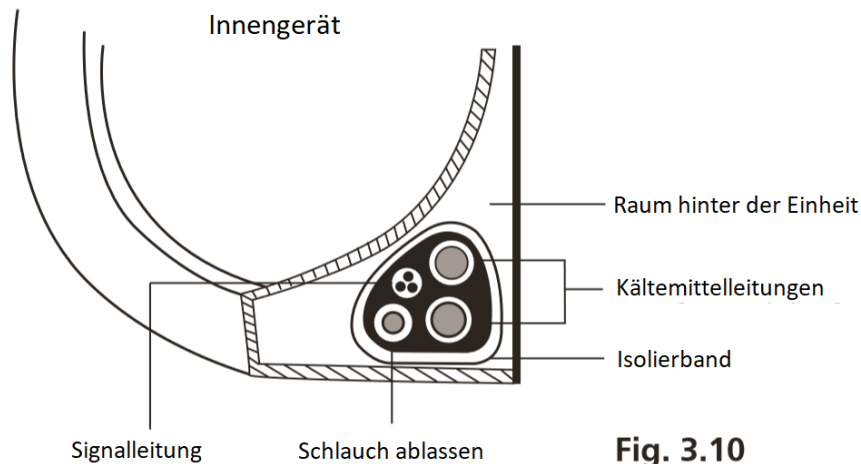


Fig. 3.10

ABLEITUNGSSCHLAUCH MUSS UNTERSETZT WERDEN

Vergewissern Sie sich, dass sich der Ablaufschlauch unten im Bündel befindet. Wenn Sie den Ablaufschlauch oben auf das Bündel legen, kann die Ablaufwanne überlaufen, was zu Feuer- oder Wasserschäden führen kann.

VERKNÜPFEN SIE NICHT DAS SIGNALKABEL MIT ANDEREN DRAHTELN

Wenn Sie diese Elemente zusammenfassen, verflechten Sie das Signalkabel nicht mit anderen Kabeln.

2. Befestigen Sie den Ablaufschlauch mit Vinylklebeband an der Unterseite der Kältemittelleitungen.
3. Wickeln Sie den Signaldraht, die Kältemittelleitungen und den Ablaufschlauch mit Isolierband fest zusammen. Prüfen Sie nochmals, dass alle Artikel gemäß Abb. 3.10 gebündelt sind.

VERWENDEN SIE NICHT DIE ROHRENDE

Wenn Sie das Bündel einwickeln, lassen Sie die Enden der Rohrleitungen nicht umwickelt. Sie müssen auf sie zugreifen, um am Ende des Installationsvorgangs auf Dichtheit zu prüfen (siehe Abschnitt Elektrische Prüfungen und Dichtigkeitsprüfungen in diesem Handbuch).

Schritt 8: Inneneinheit montieren

Wenn Sie neue Verbindungsleitungen an der Außeneinheit installiert haben, gehen Sie wie folgt vor:

1. Wenn Sie die Kältemittelleitung bereits durch das Loch in der Wand geführt haben, fahren Sie mit Schritt 4 fort.
2. Andernfalls überprüfen Sie es erneut dass die Enden der Kältemittelleitungen abgedichtet sind, um zu verhindern, dass Schmutz oder Fremdkörper in die Rohre gelangen.
3. Führen Sie das umwickelte Bündel der Kältemittelleitungen, den Ablaufschlauch und den Signaldraht langsam durch das Loch in der Wand.
4. Haken Sie die Oberseite der Inneneinheit an den oberen Haken der Montageplatte.
5. Stellen Sie sicher, dass das Gerät bei der Montage fest eingehakt ist, indem Sie auf die linke und rechte Seite des Geräts einen leichten Druck ausüben. Das Gerät sollte nicht wackeln oder verschieben.
6. Drücken Sie mit gleichmäßigem Druck die untere Hälfte des Geräts nach unten. Drücken Sie weiter nach unten, bis das Gerät an den Haken entlang der Unterseite der Montageplatte einrastet.
7. Überprüfen Sie erneut, dass das Gerät fest montiert ist, indem Sie auf die linke und rechte Seite des Geräts einen leichten Druck ausüben.

Wenn Kältemittelleitungen bereits in die Wand eingelassen sind, gehen Sie wie folgt vor:

1. Haken Sie die Oberseite des Innengeräts am oberen Haken der Montageplatte an.
2. Verwenden Sie eine Halterung oder einen Keil, um das Gerät abzustützen, damit Sie ausreichend Platz für den Anschluss der Kältemittelleitungen, des Signalkabels und des Ablassschlauchs haben. Ein Beispiel finden Sie in Abb. 3.11.

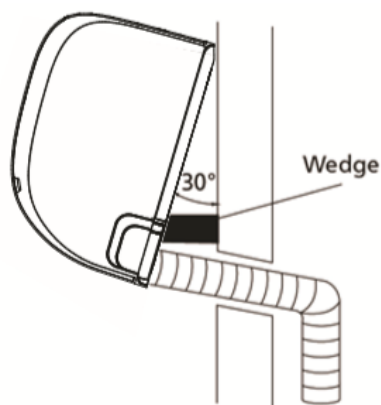


Fig. 3.11

CoolStar - Klimaanlage

3. Schließen Sie den Ablassschlauch und die Kältemittelleitungen an (Anweisungen finden Sie im Abschnitt "Anschluss der Kältemittelleitungen" in diesem Handbuch).
4. Lassen Sie den Rohrverbindungspunkt offen, um die Dichtheitsprüfung durchzuführen (siehe Abschnitt Elektrische Prüfungen und Dichtigkeitsprüfungen in diesem Handbuch).
5. Wickeln Sie den Anschlusspunkt nach dem Dichtheitstest mit Isolierband um.
6. Entfernen Sie die Halterung oder den Keil, der die Einheit abstützt.
7. Drücken Sie die untere Hälfte des Geräts mit gleichmäßigem Druck nach unten. Drücken Sie weiter nach unten, bis das Gerät an den Haken entlang der Unterseite der Montageplatte einrastet.

EINSTELLUNG DER EINHEIT

Beachten Sie, dass die Haken an der Montageplatte kleiner sind als die Löcher an der Rückseite der Einheit. Wenn Sie nicht genügend Platz für den Anschluss von eingebetteten Rohren an das Innengerät haben, kann das Gerät je nach Modell um ca. 30-50 mm nach links oder rechts verstellt werden. (Siehe Abb. 3.12.)

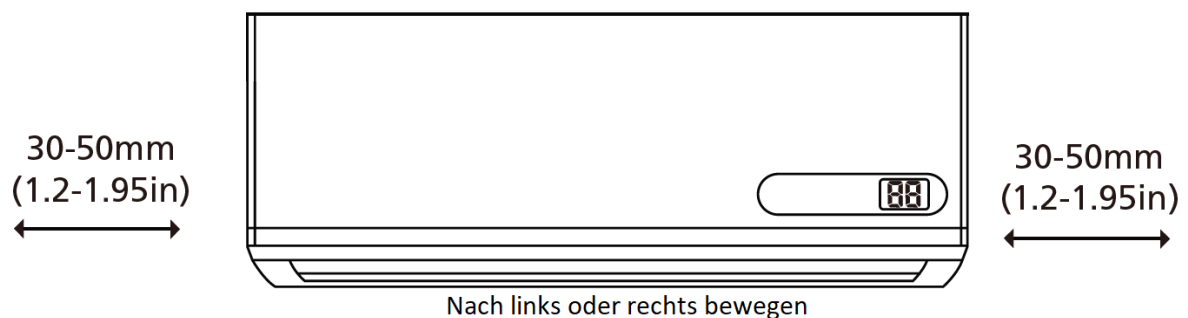
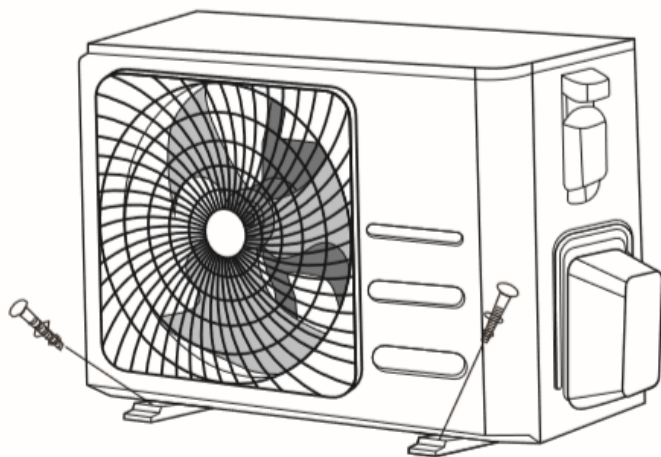


Fig. 3.12

Installation der Außeneinheit



Installationsanweisungen - Außengerät

Schritt 1: Installationsort auswählen

Bevor Sie die Außeneinheit installieren, müssen Sie einen geeigneten Standort wählen. Im Folgenden finden Sie Normen, die Ihnen bei der Auswahl eines geeigneten Standorts für die Einheit helfen sollen.

Ordnungsgemäße Installationsorte entsprechen den folgenden Standards:

- ✓ Erfüllt alle in den Aufstellungsraumanforderungen (Abb. 4.1) angegebenen räumlichen Anforderungen.
- ✓ Gute Luftzirkulation und Belüftung.
- ✓ Fest und fest - der Standort kann das Gerät tragen und vibriert nicht Andere nicht stören
- ✓ Lärm von der Einheit wird andere nicht stören
- ✓ Vor längerer Sonneneinstrahlung oder Regen geschützt

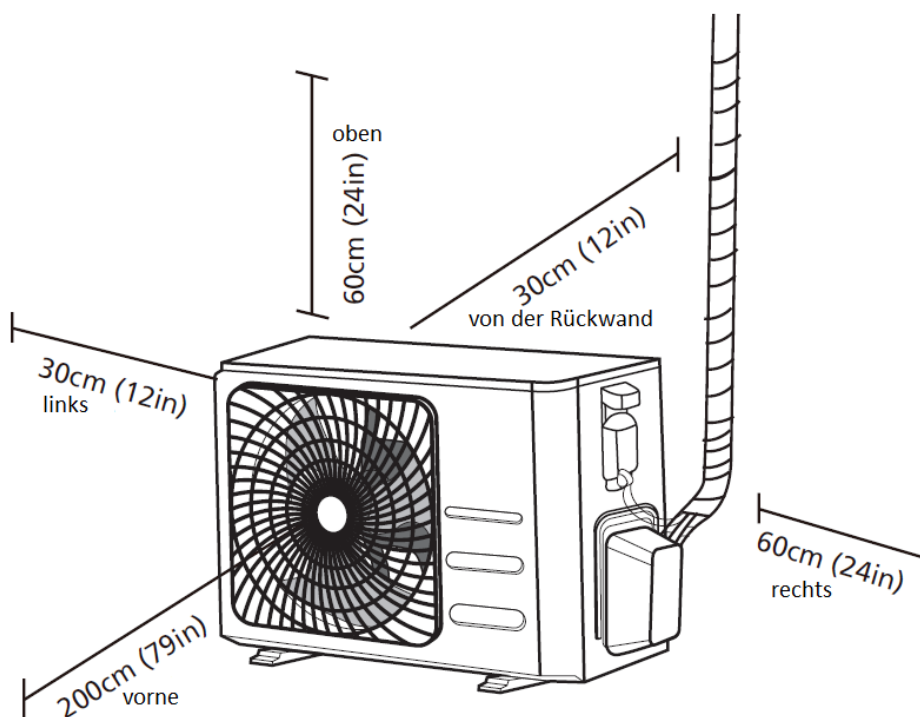


Fig. 4.1

Installieren Sie das Gerät NICHT an folgenden Orten:

- ⊘ In der Nähe eines Hindernisses, das Lufteinlässe und -auslässe blockiert
- ⊘ In der Nähe einer öffentlichen Straße, in überfüllten Bereichen oder wenn der Lärm der Einheit andere stört
- ⊘ In der Nähe von Tieren oder Pflanzen, die durch die Heißluftentladung beschädigt werden
- ⊘ In der Nähe einer brennbaren Gasquelle
- ⊘ An einem Ort, der großen Staubmengen ausgesetzt ist
- ⊘ An einem Ort, der übermäßig viel Salzlufte ausgesetzt ist

BESONDERE HINWEISE FÜR EXTREMES WETTER

Wenn das Gerät starkem Wind ausgesetzt ist: Bauen Sie das Gerät so ein, dass der Luftauslassventilator in einem Winkel von 90 ° zur Windrichtung steht. Bauen Sie bei Bedarf eine Barriere vor der Einheit auf, um sie vor extremen Winden zu schützen. Siehe Abb. 4.2 und Abb. 4.3 unten.

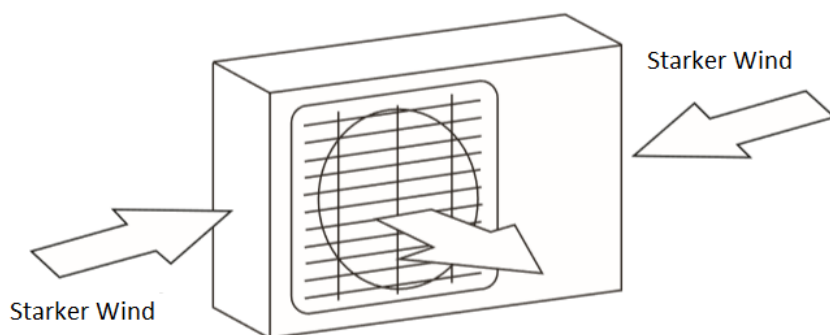


Fig. 4.2

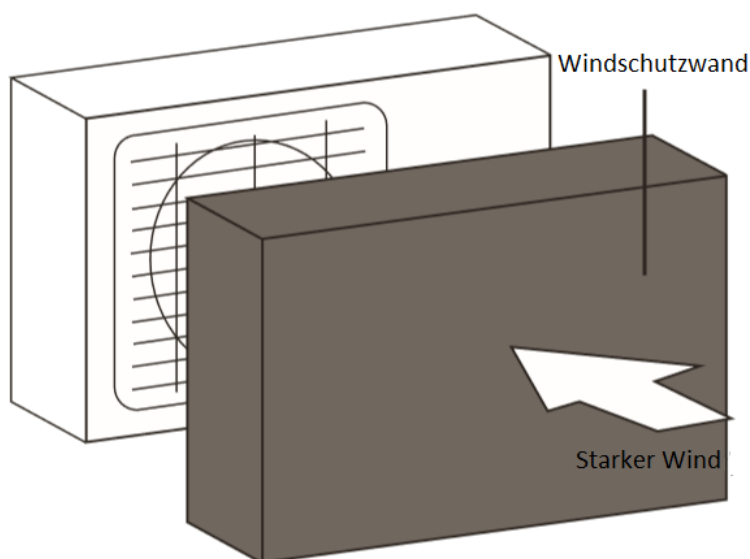


Fig. 4.3

Wenn das Gerät häufig starkem Regen oder Schnee ausgesetzt ist:

Bauen Sie über dem Gerät einen Schutzraum auf, um es vor Regen oder Schnee zu schützen. Achten Sie darauf, den Luftstrom um das Gerät nicht zu behindern.

Wenn das Gerät häufig salzhaltiger Luft (Meerseite) ausgesetzt ist:

Verwenden Sie ein Außengerät, das speziell für Korrosionsbeständigkeit ausgelegt ist.

Schritt 2: Abflussanschluss installieren

Wärmepumpeneinheiten benötigen einen Ablassanschluss. Bevor Sie das Außengerät festschrauben können, müssen Sie den Ablassstutzen an der Unterseite des Geräts installieren. Beachten Sie, dass es je nach Typ des Außengeräts zwei verschiedene Arten von Ablaufstutzen gibt.

Wenn die Ablaufverbindung mit einer Gummidichtung versehen ist (siehe Abb. 4.4 - A), gehen Sie wie folgt vor:

1. Bringen Sie die Gummidichtung am Ende der Ablaufverbindung an, die mit dem Außengerät verbunden wird.
2. Setzen Sie den Ablaufstutzen in das Loch in der Bodenwanne des Geräts ein.
3. Drehen Sie den Ablaufstutzen um 90 °, bis er mit der Vorderseite des Geräts einrastet.
4. Verbinden Sie eine Abflussschlauchverlängerung (nicht im Lieferumfang enthalten) mit der Abflussverbindung, um das Wasser aus dem Gerät während des Heizmodus umzuleiten.

Wenn der Ablaufstutzen nicht mit einer Gummidichtung versehen ist (siehe Abb. 4.4 - B), gehen Sie wie folgt vor:

1. Setzen Sie den Ablaufstutzen in das Loch in der Bodenwanne des Geräts ein. Die Ablaufverbindung rastet ein.
2. Verbinden Sie eine Abflussschlauchverlängerung (nicht im Lieferumfang enthalten) mit der Abflussverbindung, um während des Heizmodus Wasser aus der Einheit abzuleiten.

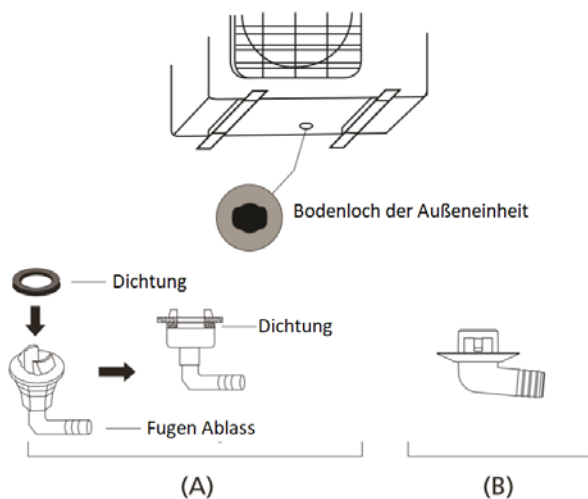


Fig. 4.4

IN KALTEM KLIMA

Achten Sie in kalten Gegenden darauf, dass der Ablaufschlauch so senkrecht wie möglich ist, um einen schnellen Wasserablauf zu gewährleisten. Wenn das Wasser zu langsam abläuft, kann es im Schlauch gefrieren und das Gerät überfluten.

Schritt 3: Außengerät verankern

Das Außengerät kann am Boden oder an einer Wandhalterung verankert werden.

EINBAU-ABMESSUNGEN DER EINHEIT

Im Folgenden werden die verschiedenen Größen der Außengeräte und der Abstand zwischen ihren Montagefüßen aufgeführt. Bereiten Sie die Installationsbasis des Geräts gemäß den unten angegebenen Abmessungen vor.

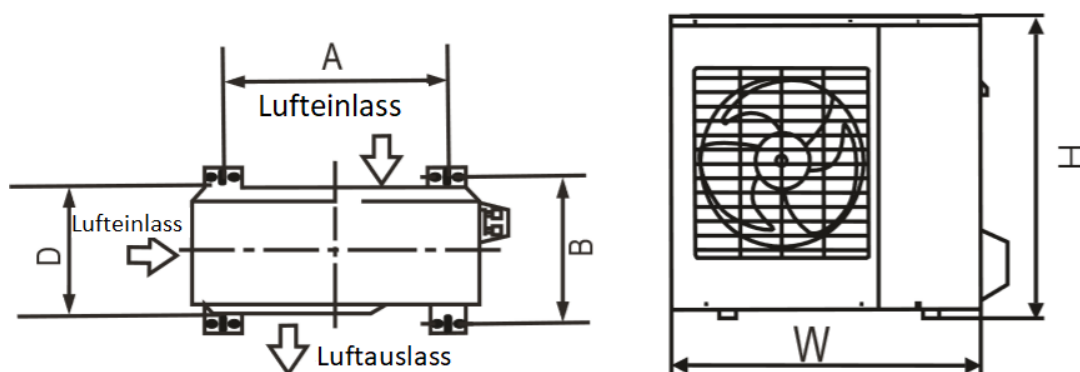


Fig. 4.5

Abmessungen der Außeneinheit (mm) B x H x T	Einbaumaße	
	Abstand A (mm)	Abstand B (mm)
681x434x285 (26.8"x17"x11.2")	460 (18.10")	292 (11.49")
700x550x270 (27.5"x21.6"x10.62")	450 (17.7")	260 (10.24")
780x540x250 (30.7"x21.25"x9.85")	549 (21.6")	276 (10.85")
845x700x320 (33.25"x27.5"x12.6")	560 (22")	335 (13.2")
810x558x310 (31.9"x22"x12.2")	549 (21.6")	325 (12.8")
700x550x275 (27.5"x21.6"x10.82")	450 (17.7")	260 (10.24")
770x555x300 (30.3"x21.85"x11.81")	487 (19.2")	298 (11.73")
800x554x333 (31.5"x21.8"x13.1")	514 (20.24")	340 (13.39")
845x702x363 (33.25"x27.63"x14.29")	540 (21.26")	350 (13.8")
900x860x315 (35.4"x33.85"x12.4")	590 (23.2")	333 (13.1")
945x810x395 (37.2"x31.9"x15.55")	640 (25.2")	405 (15.95")
946x810x420 (37.21"x31.9"x16.53")	673 (26.5")	403 (15.87")
946x810x410 (37.21"x31.9"x16.14")	673 (26.5")	403 (15.87")

Wenn Sie das Gerät auf dem Boden oder auf einer Betonmontageplattform installieren, gehen Sie wie folgt vor:

1. Markieren Sie die Positionen der vier Dehnschrauben anhand der Abmessungen in der Maßtabelle für die Montage der Einheiten.
2. Löcher für Dehnschrauben vorbohren.
3. Reinigen Sie den Betonstaub von den Löchern.
4. Platzieren Sie eine Mutter am Ende jedes Dehnbolzens.
5. Expansionsschrauben in die vorgebohrten Löcher einschlagen.
6. Entfernen Sie die Muttern von den Erweiterungsschrauben und setzen Sie die Außeneinheit auf die Schrauben.
7. Setzen Sie eine Unterlegscheibe auf jede Dehnschraube und setzen Sie die Muttern wieder ein.
8. Ziehen Sie jede Mutter mit einem Schraubenschlüssel fest an.

WARNUNG

Beim Bohren in Beton wird der Augenschutz zu allen Zeiten empfohlen.

Wenn Sie das Gerät an einer Wandhalterung installieren, gehen Sie wie folgt vor:

VORSICHT

Vergewissern Sie sich vor der Installation einer Wandeinheit, dass die Wand aus massivem Ziegelstein, Beton oder einem ähnlich starken Material besteht. Die Wand muss mindestens das vierfache Gewicht der Einheit tragen können.

1. Markieren Sie die Position der Halterungslöcher basierend auf den Abmessungen in der Maßtabelle der Gerätemontage.
2. Bohren Sie die Löcher für die Dehnschrauben vor.
3. Entfernen Sie Staub und Schmutz von den Löchern.
4. Legen Sie eine Unterlegscheibe und eine Mutter an das Ende jeder Dehnschraube.
5. Schrauben Sie die Erweiterungsschrauben durch die Löcher in den Montagehalterungen, setzen Sie die Montagehalterungen in Position und hämmern Sie die Erweiterungsschrauben in die Wand.
6. Überprüfen Sie, ob die Montagehalterungen waagrecht sind.
7. Heben Sie das Gerät vorsichtig an und setzen Sie die Montagefüße auf die Halterungen.
8. Schrauben Sie das Gerät fest an die Halterungen.

VIBRATIONEN VON WALLMOUNTED GERÄTEN REDUZIEREN

Wenn zulässig, können Sie das Wandgerät mit Gummidichtungen installieren, um Vibrationen und Geräusche zu reduzieren.

Schritt 4: Anschließen der Signal- und Stromversorgungskabel

Die Klemmenleiste des Außengeräts ist durch eine Abdeckung für elektrische Kabel an der Seite des Geräts geschützt. Ein umfassendes Schaltbild befindet sich auf der Innenseite der Kabelabdeckung.

LESEN SIE DIESE BESTIMMUNGEN VOR, BEVOR SIE ELEKTRISCHE ARBEITEN DURCHFÜHREN

1. Alle Verkabelungen müssen den örtlichen und nationalen elektrischen Vorschriften entsprechen und müssen von einem zugelassenen Elektriker installiert werden.
2. Alle elektrischen Anschlüsse müssen gemäß dem elektrischen Anschlussplan an den Seitenwänden der Innen- und Außengeräte erfolgen.
3. Wenn ein ernstes Sicherheitsproblem bei der Stromversorgung besteht, stellen Sie die Arbeit sofort ein. Erklären Sie dem Kunden Ihre Gründe und lehnen Sie die Installation des Geräts ab, bis das Sicherheitsproblem ordnungsgemäß gelöst wurde.
4. Die Netzspannung sollte innerhalb von 90-110% der Nennspannung liegen. Eine unzureichende Stromversorgung kann einen elektrischen Schlag oder Feuer verursachen.
5. Wenn Sie Strom an eine feste Verdrahtung anschließen, installieren Sie einen Überspannungsschutz und einen Hauptschalter mit der 1,5-fachen Kapazität des maximalen Stroms des Geräts.
6. Wenn Sie eine feste Verdrahtung mit Strom verbinden, muss ein Schalter oder ein Trennschalter, der alle Pole trennt und einen Kontaktabstand von mindestens 1/8 Zoll (3 mm) hat, in die feste Verdrahtung eingebaut werden. Der qualifizierte Techniker muss einen zugelassenen Schutzschalter oder Schalter verwenden.
7. Schließen Sie das Gerät nur an eine einzelne Steckdose an. Schließen Sie kein anderes Gerät an diese Steckdose an.
8. Stellen Sie sicher, dass die Klimaanlage ordnungsgemäß geerdet ist.
9. Jeder Draht muss fest angeschlossen sein. Lose Verdrahtung kann zur Überhitzung des Terminals führen, was zu Fehlfunktionen des Produkts und möglicherweise zu Brand führen kann.
10. Lassen Sie die Drähte nicht an Kältemittelleitungen, am Kompressor oder an beweglichen Teilen innerhalb des Geräts anliegen.
11. Wenn das Gerät über eine elektrische Zusatzheizung verfügt, muss es mindestens 1 Meter von brennbaren Materialien entfernt sein.

WARNUNG

Bevor Sie elektrische oder kabelgebundene Arbeiten ausführen, schalten Sie die Hauptstromversorgung des Systems ab.

1. Bereiten Sie das Kabel für die Verbindung vor:

VERWENDEN SIE DAS RICHTIGE KABEL

- Innenkabel (falls zutreffend): H05VV-F oder H05V2V2-F
- Außenkabel: H07RN-F
- Signalkabel: H07RN-F

CoolStar - Klimaanlage

Nennstrom des Geräts (A)	Nenn-Querschnittsfläche (mm ²)
> 3 and ≤ 6	0.75
> 6 and ≤ 10	1
> 10 and ≤ 16	1.5
> 16 and ≤ 25	2.5
> 25 and ≤ 32	4
> 32 and ≤ 40	6

CoolStar - Klimaanlage

- a. Entfernen Sie den Gummimantel mit Abisolierzangen von beiden Enden des Kabels, um etwa 40 mm (1,57 Zoll) der Drähte nach innen zu zeigen.
- b. Isolieren Sie die Kabelenden ab.
- c. Verwenden Sie eine Drahtcrimper, um die Kabelenden an den Drahtenden zu verpressen.

BEACHTEN SIE AUF LEBENSdraht

Achten Sie beim Crimpen von Drähten darauf, dass Sie das Live-Kabel („L“) deutlich von anderen Drähten unterscheiden.

WARNUNG

ALLE VERdraHTUNGEN MÜSSEN AUFgeschrieben Gemäss dem in der Drahtabdeckung des AUSSengeräts Gehaltenen Schaltplan Durchgeführt werden.

2. Schrauben Sie die elektrische Kabelabdeckung ab und entfernen Sie sie.
3. Schrauben Sie die Kabelklemme unter dem Klemmenblock ab und legen Sie sie zur Seite.
4. Passen Sie die Kabelfarben / -etiketten an den Etiketten auf der Klemmenleiste an, und befestigen Sie die U-Lasche jedes Drahts fest an der entsprechenden Klemme.
5. Nachdem Sie überprüft haben, ob alle Verbindungen sicher sind, ziehen Sie die Drähte herum, damit kein Regenwasser in das Terminal gelangen kann.
6. Befestigen Sie das Kabel mit der Kabelklemme am Gerät. Schrauben Sie die Kabelklemme fest an.
7. Isolieren Sie die nicht verwendete Drähte mit PVC-Isolierband. Ordnen Sie sie so an, dass sie keine elektrischen oder Metallteile berühren.
8. Bringen Sie die Kabelabdeckung an der Seite des Geräts an und schrauben Sie sie fest.

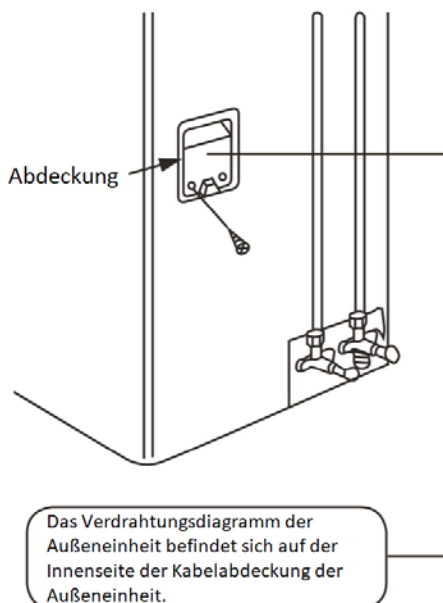
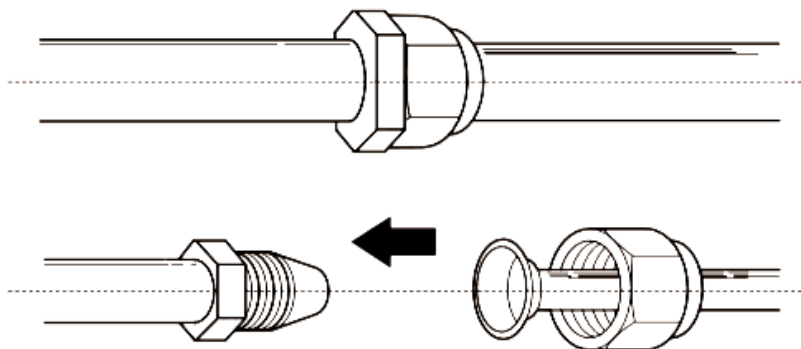


Fig. 4.6

Kältemittelleitung



Hinweis zur Rohrlänge

Die Länge der Kältemittelleitungen beeinflusst die Leistung und die Energieeffizienz des Geräts. Der Nennwirkungsgrad wird bei Einheiten mit einer Rohrlänge von 5 Metern getestet. Eine minimale Rohrlänge von 3 Metern ist erforderlich, um Vibrationen und übermäßige Geräusche zu minimieren. Für besondere tropische Gebiete sollte die maximale Länge der Kältemittelleitung 10 Meter nicht überschreiten, und es darf kein Kältemittel hinzugefügt werden.

Maximale Länge und Fallhöhe der Kältemittelleitungen pro Einheitsmodell

Kapazität (BTU/h)	Max. Länge (m)	Max. Fallhöhe (m)
< 15,000	25 (82ft)	10 (33ft)
≥ 15,000 and < 24,000	30 (98.5ft)	20 (66ft)
≥ 24,000 and < 36,000	50 (164ft)	25 (82ft)
≥ 36,000 and ≤ 60,000	65 (213ft)	30 (98.5ft)

Anschlussinweise – Kältemittelleitungen

Schritt 1: Schneiden von Rohren

Achten Sie beim Vorbereiten von Kältemittelleitungen besonders darauf, sie richtig zu schneiden. Dies gewährleistet einen effizienten Betrieb und minimiert den Bedarf an zukünftigen Wartungsarbeiten. Bei den Kühlmittelmodellen R32 / R290 müssen die Rohrverbindungspunkte außerhalb des Raums liegen.

1. Messen Sie den Abstand zwischen den Innen- und Außengeräten.
2. Schneiden Sie das Rohr mit einem Rohrschneider etwas länger als die gemessene Entfernung ab.
3. Stellen Sie sicher, dass das Rohr in einem perfekten Winkel von 90° geschnitten ist. Siehe Abbildung 5.1 für Beispiele für fehlerhafte Schnitte.

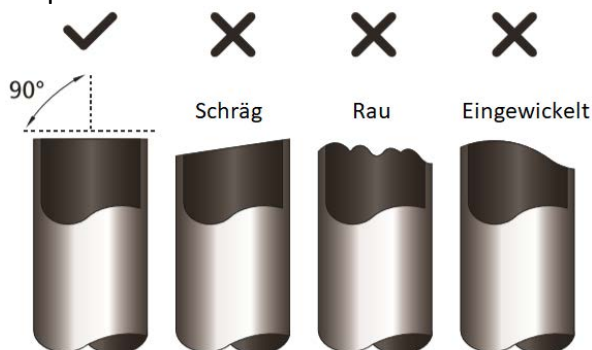


Fig. 5.1

VERMEIDEN SIE DEN ROHR NICHT BEIM SCHNEIDEN

Achten Sie besonders darauf, dass Sie das Rohr beim Schneiden nicht beschädigen, einbeulen oder verformen. Dadurch wird die Heizleistung der Einheit drastisch reduziert.

Schritt 2: Grate entfernen

Grate können die luftdichte Abdichtung der Kältemittelleitungsanschlüsse beeinträchtigen. Sie müssen vollständig entfernt werden.

1. Halten Sie das Rohr in einem nach unten gerichteten Winkel, damit keine Grate in das Rohr fallen.
2. Entfernen Sie mit einer Reibahle oder einem Entgratungswerkzeug alle Grate aus dem geschnittenen Abschnitt des Rohrs.

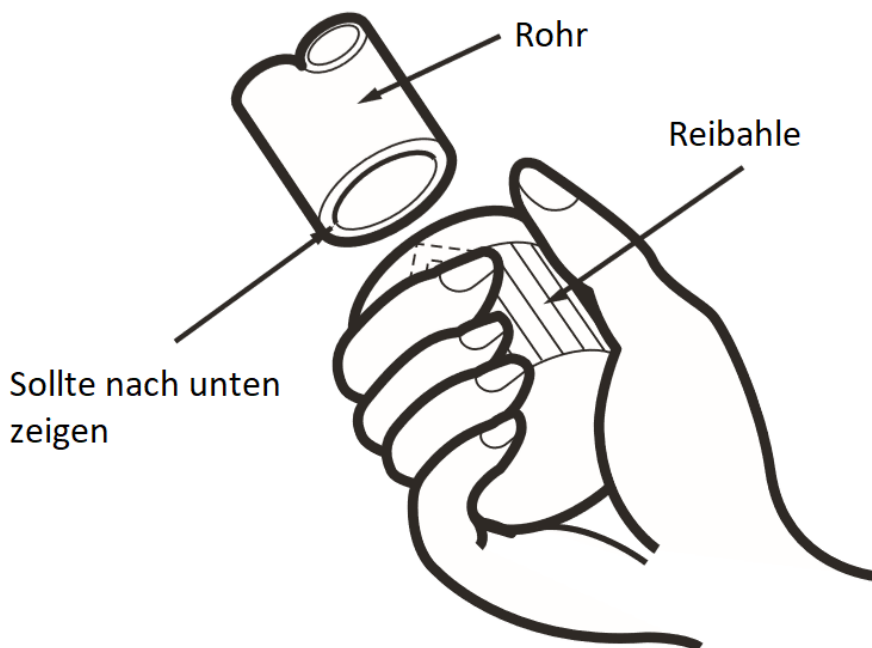


Fig. 5.2

Schritt 3: Fackelrohrenden

Um eine luftdichte Abdichtung zu erreichen, ist ein korrektes Flimmern unerlässlich.

1. Nachdem Sie Grates aus dem geschnittenen Rohr entfernt haben, verschließen Sie die Enden mit PVC-Band, um zu verhindern, dass Fremdkörper in das Rohr gelangen.
2. Das Rohr mit Isoliermaterial ummanteln.
3. Setzen Sie die Bördelmuttern an beiden Enden des Rohrs an. Stellen Sie sicher, dass sie in die richtige Richtung zeigen, da Sie sie nach dem Abfackeln nicht aufsetzen oder ihre Richtung ändern können. Siehe Abb. 5.3

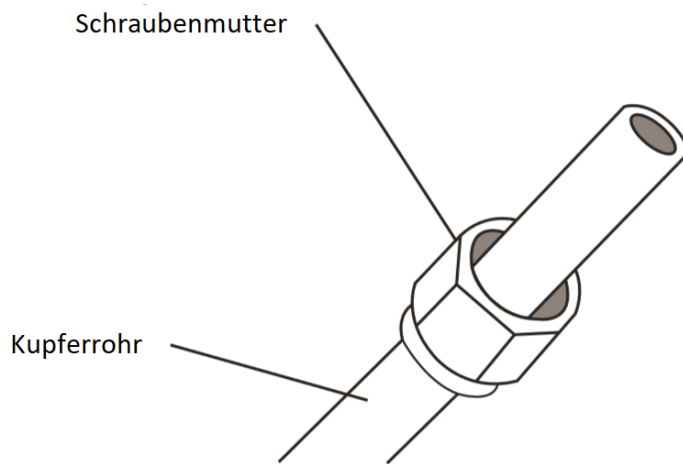


Fig. 5.3

4. Entfernen Sie das PVC-Klebeband von den Rohrenden, wenn Sie bereit sind, Bördelarbeiten auszuführen.
5. Bördelform am Rohrende festklemmen. Das Rohrende muss entsprechend den in der nachstehenden Tabelle angegebenen Abmessungen über die Kante der Bördelform hinausragen.

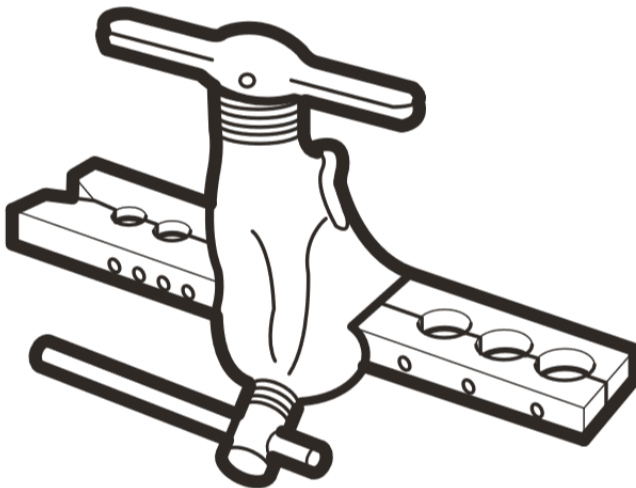


Fig. 5.4

Rohrverlängerung über die Fackelform hinaus

Außendurchmesser der Rohrleitung (mm)	A (mm)	
	Mindest.	Max.
Ø 6.35 (Ø 0.25")	0.7 (0.0275")	1.3 (0.05")
Ø 9.52 (Ø 0.375")	1.0 (0.04")	1.6 (0.063")
Ø 12.7 (Ø 0.5")	1.0 (0.04")	1.8 (0.07")
Ø 16 (Ø 0.63")	2.0 (0.078")	2.2 (0.086")
Ø 19 (Ø 0.75")	2.0 (0.078")	2.4 (0.094")

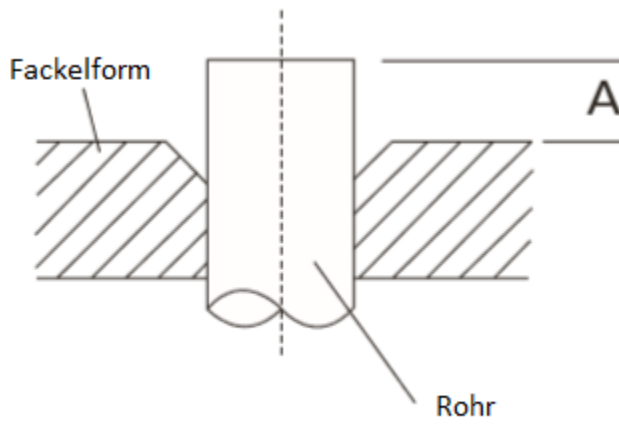


Fig. 5.5

6. Setzen Sie das Bördelwerkzeug auf das Formular.
7. Drehen Sie den Griff des Bördelwerkzeugs im Uhrzeigersinn, bis das Rohr vollständig aufgeweitet ist.
8. Entfernen Sie das Bördelwerkzeug und die Bördelform und prüfen Sie dann das Rohrende auf Risse und sogar Bördelreste.

Schritt 4: Anschließen von Rohren

Achten Sie beim Anschließen von Kältemittelleitungen darauf, kein übermäßiges Drehmoment zu verwenden oder die Rohrleitungen auf irgendeine Weise zu verformen. Sie sollten zuerst die Niederdruckleitung und dann die Hochdruckleitung anschließen.

MINIMUM BEND RADIUS

Beim Biegen von Kältemittelleitungen beträgt der minimale Biegeradius 10 cm. Siehe Abb.5.6

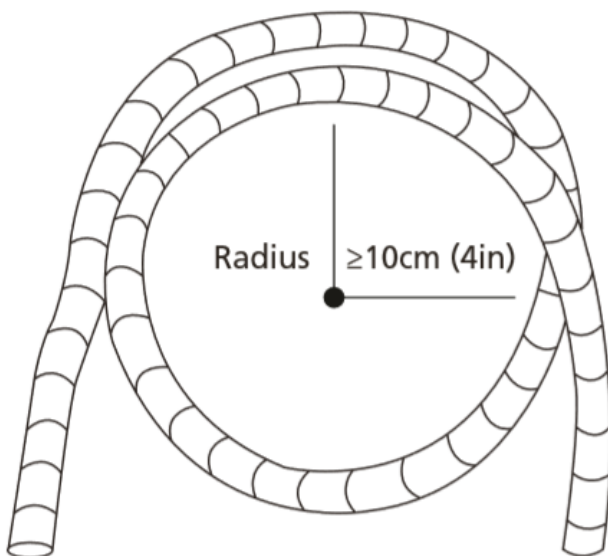


Fig. 5.6

MOMENTANFORDERUNGEN

Anweisungen zum Anschließen der Rohrleitungen an das Innengerät

1. Richten Sie die Mitte der beiden Rohre aus, die Sie anschließen möchten. Siehe Abb. 5.7.

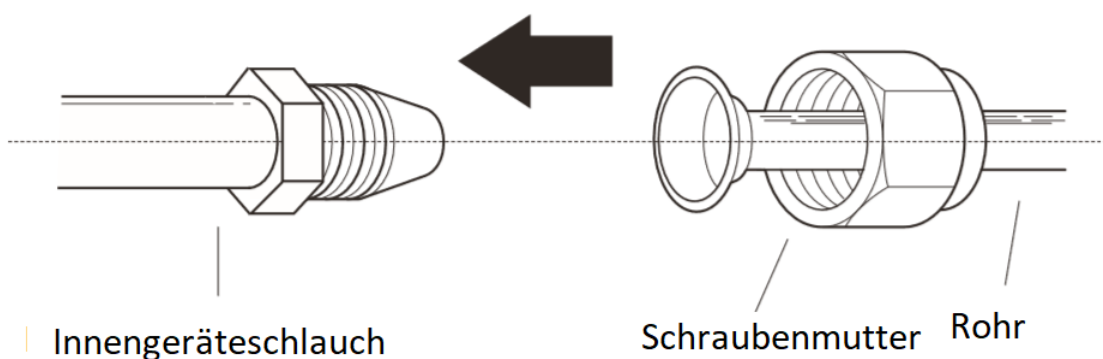


Fig. 5.7

2. Ziehen Sie die Fackel von Hand so fest wie möglich an.
3. Fassen Sie die Nut des Schraubenschlüssels mit einem Schraubenschlüssel.
4. Ziehen Sie die Bördelmutter mit einem Drehmomentschlüssel fest, während Sie die Nut fest auf dem Geräteschlauch halten, und ziehen Sie sie mit den in der nachstehenden Tabelle "Drehmomentanforderungen" angegebenen Drehmomentwerten fest. Lösen Sie die Bördelmutter etwas und ziehen Sie sie dann wieder fest.

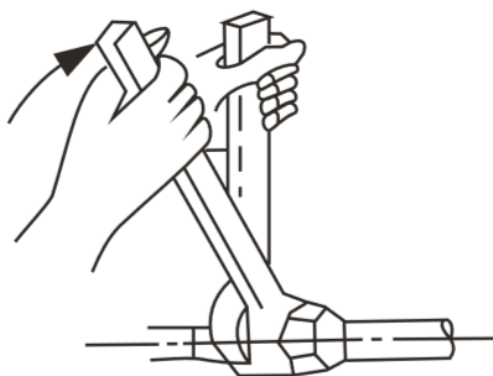


Fig. 5.8

Außendurchmesser des Rohrs (mm)	Anzugsdrehmoment (N • cm)	Add. Anzugsdrehmoment (N • cm)
Ø 6.35 (Ø 0.25")	1,500 (11lb•ft)	1,600 (11.8lb•ft)
Ø 9.52 (Ø 0.375")	2,500 (18.4lb•ft)	2,600 (19.18lb•ft)
Ø 12.7 (Ø 0.5")	3,500 (25.8lb•ft)	3,600 (26.55lb•ft)
Ø 16 (Ø 0.63")	4,500 (33.19lb•ft)	4,700 (34.67lb•ft)
Ø 19 (Ø 0.75")	6,500 (47.94lb•ft)	6,700 (49.42lb•ft)

KEINEN ÜBERMÄSSIGEN DREHMOMENT VERWENDEN

Übermäßige Kraft kann die Mutter brechen oder die Kältemittelleitungen beschädigen. Sie dürfen die in der obigen Tabelle angegebenen Drehmomentanforderungen nicht überschreiten.

Anweisungen zum Anschließen der Rohrleitungen an das Außengerät

1. Schrauben Sie den Deckel vom gepackten Ventil an der Seite der Außeneinheit ab. (Siehe Abb. 5.9)

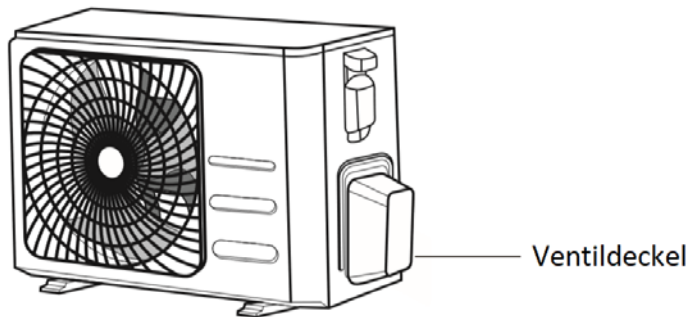


Fig. 5.9

2. Entfernen Sie die Schutzkappen von den Enden der Ventile.
3. Richten Sie das erweiterte Rohrende an jedem Ventil aus und ziehen Sie die Bördelmutter von Hand so fest wie möglich an.
4. Fassen Sie den Ventilkörper mit einem Schlüssel an. Fassen Sie nicht die Mutter an, die das Serviceventil abdichtet. (Siehe Abb. 5.10)

MIT DEM SPANNER DEN HAUPTKÖRPER DES VENTILS GRIFF HALTEN

Das Drehmoment beim Anziehen der Überwurfmutter kann von anderen Teilen des Ventils abbrechen.

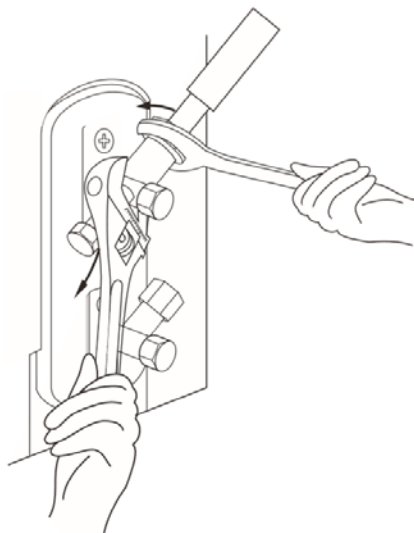
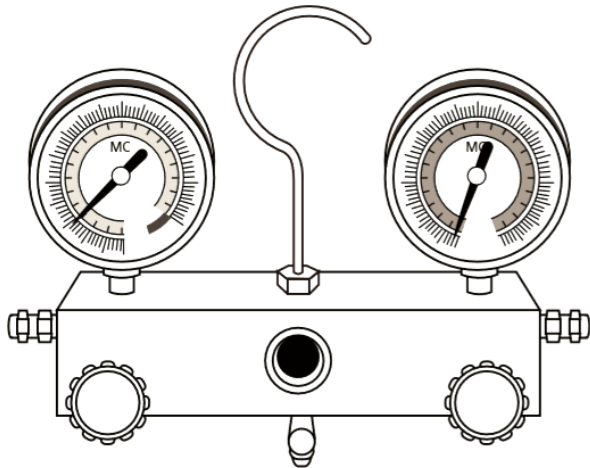


Fig. 5.10

5. Halten Sie das Ventilgehäuse fest und ziehen Sie die Bördelmutter mit einem Drehmomentschlüssel entsprechend dem korrekten Drehmoment fest.
6. Lösen Sie die Bördelmutter etwas und ziehen Sie sie dann wieder fest.
7. Wiederholen Sie die Schritte 3 bis 6 für das verbleibende Rohr.

Luftabfuhr



Vorbereitungen und Vorsichtsmaßnahmen

Luft und Fremdkörper im Kältemittelkreislauf können zu ungewöhnlichen Druckanstiegen führen, die die Klimaanlage beschädigen, den Wirkungsgrad verringern und Verletzungen verursachen können. Evakuieren Sie den Kältemittelkreislauf mit einer Vakuumpumpe und einem Manometer, um nicht kondensierbare Gase und Feuchtigkeit aus dem System zu entfernen. Die Evakuierung sollte bei der ersten Installation und beim Umsetzen des Geräts durchgeführt werden.

VOR DER DURCHFÜHRUNG DER EVAKUATION

- ✓ Stellen Sie sicher, dass sowohl die Hochdruck- als auch die Niederdruckleitungen zwischen den Innen- und Außeneinheiten gemäß den Anweisungen in diesem Handbuch zum Abschnitt "Kältemittelrohrverbindungen" ordnungsgemäß angeschlossen sind.
- ✓ Stellen Sie sicher, dass alle Kabel ordnungsgemäß angeschlossen sind.

Evakuierungsanweisungen

Bevor Sie das Manometer und die Vakuumpumpe verwenden, lesen Sie deren Bedienungsanleitungen, um sich mit der richtigen Verwendung vertraut zu machen.

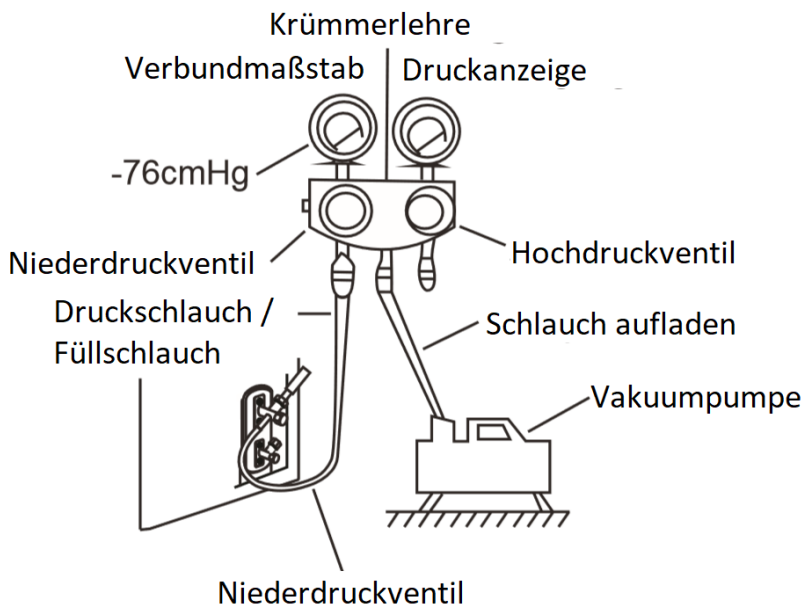


Fig. 6.1

1. Schließen Sie den Füllschlauch der Krümmerlehre an den Serviceanschluss am Niederdruckventil der Außeneinheit an.
2. Schließen Sie einen weiteren Füllschlauch vom Verteilerrohr an die Vakuumpumpe an.
3. Öffnen Sie die Niederdruckseite der Krümmerlehre. Halten Sie die Hochdruckseite geschlossen.
4. Schalten Sie die Vakuumpumpe ein, um das System zu evakuieren.
5. Lassen Sie das Vakuum mindestens 15 Minuten langlaufen oder bis der zusammengesetzte Zähler 76cmHG (-10^5 Pa) anzeigt.
6. Schließen Sie die Niederdruckseite der Verteilerlehre und schalten Sie die Vakuumpumpe aus.
7. Warten Sie 5 Minuten und überprüfen Sie, ob sich der Systemdruck nicht geändert hat.
8. Wenn sich der Systemdruck ändert, lesen Sie den Abschnitt Gasleckprüfung, um zu erfahren, wie Sie auf Lecks prüfen. Wenn sich der Systemdruck nicht ändert, schrauben Sie den Deckel vom gepackten Ventil (Hochdruckventil) ab.
9. Stecken Sie den Sechskantschlüssel in das Packungsventil (Hochdruckventil) und öffnen Sie das Ventil, indem Sie den Schlüssel in einer 1/4-Drehung gegen den Uhrzeigersinn drehen. Achten Sie auf Gas, um das System zu verlassen, und schließen Sie das Ventil nach 5 Sekunden.
10. Beobachten Sie das Manometer eine Minute lang, um sicherzustellen, dass sich der Druck nicht ändert. Das Manometer sollte etwas höher als der atmosphärische Druck sein.

11. Entfernen Sie den Füllschlauch vom Serviceanschluss.

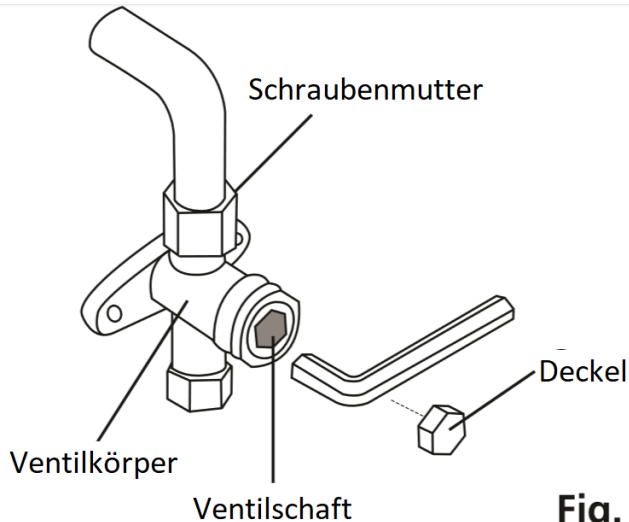


Fig. 6.2

12. Öffnen Sie mit einem Sechskantschlüssel sowohl das Hochdruck- als auch das Niederdruckventil vollständig.

13. Ziehen Sie die Ventilkappen an allen drei Ventilen (Serviceanschluss, Hochdruck, Niederdruck) von Hand an. Sie können ihn bei Bedarf mit einem Drehmomentschlüssel weiter festziehen.

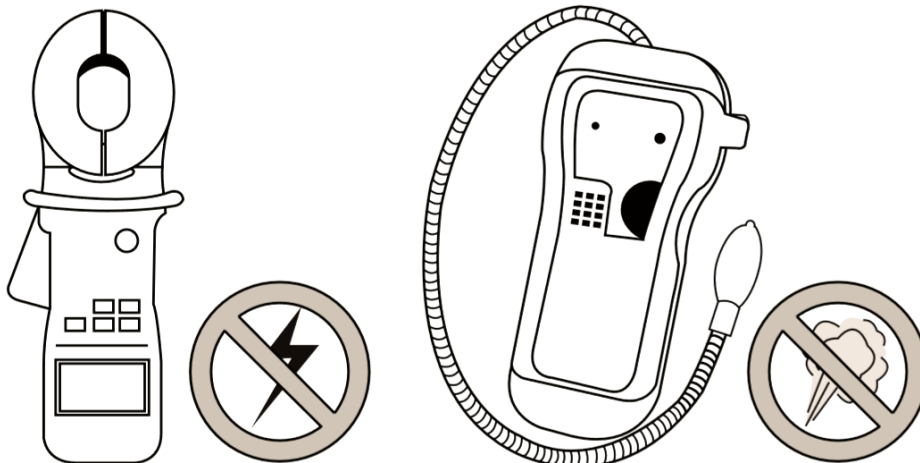
VENTILSCHÄFTE VORSICHTIG ÖFFNEN

Drehen Sie den Sechskantschlüssel beim Öffnen der Ventilschäfte bis zum Anschlag auf den Stopper. Versuchen Sie nicht, das Ventil weiter zu öffnen.

Hinweis zum Hinzufügen von Kältemittel

Einige Systeme erfordern je nach Rohrlänge eine zusätzliche Aufladung. Die Standardrohrlänge variiert je nach örtlichen Vorschriften. Zum Beispiel beträgt in Nordamerika die Standardrohrlänge 7,5 m (25'). In anderen Gebieten beträgt die Standardrohrlänge 5 m (16'). Das Kältemittel sollte über den Serviceanschluss am Niederdruckventil der Außeneinheit nachgefüllt werden. Das zusätzlich einzufüllende Kältemittel kann mit der folgenden Formel berechnet werden:

Elektrische und Gasdichte Prüfungen



Elektrische Sicherheitsprüfungen

Vergewissern Sie sich nach der Installation, dass die gesamte elektrische Verkabelung gemäß den örtlichen und nationalen Vorschriften und gemäß der Installationsanleitung installiert ist.

VOR DEM TESTLAUF

Überprüfung der Erdungsarbeiten Den Erdungswiderstand durch visuelle Erkennung und mit einem Erdungswiderstandstester messen. Der Erdungswiderstand muss weniger als 0,1 Ω betragen.

Hinweis: Dies ist möglicherweise für einige Standorte in den USA nicht erforderlich.

WÄHREND DES TESTBETRIEBS

Überprüfung auf elektrischen Leckverlust

Verwenden Sie während des Testlaufs einen Elektrosonde und ein Multimeter, um einen umfassenden Lecktest durchzuführen. Wenn ein elektrischer Leckstrom entdeckt wird, schalten Sie das Gerät sofort aus und wenden Sie sich an einen autorisierten Elektriker, um die Ursache des Lecks zu ermitteln und zu beheben.

Hinweis: Dies ist möglicherweise für einige Standorte in den USA nicht erforderlich.

WARNUNG - STROMSCHLAGGEFAHR

Alle Verdrahtungen müssen mit lokalen und nationalen Kodizes übereinstimmen und müssen von einem zugelassenen Elektriker installiert werden.

Gasleckprüfungen

Es gibt zwei verschiedene Methoden, um auf Gaslecks zu prüfen. Seifen- und Wassermethode Tragen Sie mit einer weichen Bürste an allen Rohrverbindungspunkten des Innengeräts und des Außengeräts Seifenwasser oder Flüssigwaschmittel auf. Das Vorhandensein von Blasen zeigt ein Leck an.

Lecksuchmethode

Bei Verwendung eines Lecksuchers finden Sie in der Bedienungsanleitung des Geräts Anweisungen zur richtigen Verwendung.

NACHDURCHFÜHRUNG VON GASLECKPRÜFUNGEN

Nachdem Sie sich vergewissert haben, dass die Rohrleitungsanschlüsse NICHT auslaufen, setzen Sie den Ventildeckel an der Außeneinheit wieder auf.

Test Run

Vor dem Testlauf

Führen Sie den Testlauf erst durch, nachdem Sie die folgenden Schritte ausgeführt haben: •

- Elektrische Sicherheitsprüfungen - Stellen Sie sicher, dass das elektrische System des Geräts sicher ist und ordnungsgemäß funktioniert
- Gasleckschecks - Überprüfen Sie alle Flanschverbindungen und vergewissern Sie sich, dass das System nicht leckt
- Vergewissern Sie sich, dass die Gas- und Flüssigkeitsventile (Hoch- und Niederdruck) vollständig geöffnet sind

Anweisungen zum Testlauf

Sie sollten den Testlauf mindestens 30 Minuten lang durchführen.

1. Schließen Sie das Gerät an die Stromversorgung an.
2. Drücken Sie die ON / OFF-Taste an der Fernbedienung, um sie einzuschalten.
3. Drücken Sie die MODE-Taste, um nacheinander durch die folgenden Funktionen zu blättern:
 - KÜHLEN - Wählen Sie die niedrigste mögliche Temperatur
 - HEIZEN - Wählen Sie die höchstmögliche Temperatur.
4. Lassen Sie jede Funktion 5 Minuten lang laufen und führen Sie die folgenden Überprüfungen durch:

Liste der durchzuführenden Prüfungen	Bestehen	Fehlgeschlagen
Keine elektrische Leckage		
Gerät ist ordnungsgemäß geerdet		
Alle elektrischen Anschlüsse sind ordnungsgemäß abgedeckt		
Innen- und Außengeräte sind fest installiert		
Alle Rohrverbindungspunkte lecken nicht	Im Freien (2):	Innen (2):
Wasser läuft ordnungsgemäß aus dem Ablaufschlauch ab		
Alle Rohrleitungen sind ordnungsgemäß isoliert		
Das Gerät führt die KÜHL-Funktion ordnungsgemäß aus		
Das Gerät führt die HEIZ-Funktion ordnungsgemäß aus		
Inneneinheitlamellen drehen sich richtig		
Das Innengerät reagiert auf die Fernbedienung		

DOPPELPRÜFUNG DER ROHRANSCHLÜSSE

Während des Betriebs steigt der Druck des Kältemittelkreislaufs. Dies kann zu Undichtigkeiten führen, die bei der ersten Dichtheitsprüfung nicht vorhanden waren. Nehmen Sie sich während des Testlaufs Zeit, um zu überprüfen, ob an allen Verbindungspunkten der Kältemittelleitung Undichtigkeiten vorhanden sind. Anweisungen finden Sie im Abschnitt zur Gasleckprüfung.

5. Nachdem der Testlauf erfolgreich abgeschlossen wurde und Sie bestätigen, dass alle Prüfpunkte in der Liste der durchzuführenden Prüfungen **BESTANDEN** haben, gehen Sie wie folgt vor:
 - a. Bringen Sie das Gerät mit der Fernbedienung wieder auf normale Betriebstemperatur.
 - b. Umwickeln Sie die Anschlüsse der Kältemittelleitungen für das Innenleben, die Sie während des Installationsvorgangs der Inneneinheit freigelegt haben, mit Isolierband.

WENN DIE UMGEBUNGSTEMPERATUR UNTER 17 ° C IST (63 ° F)

Sie können die Fernbedienung nicht verwenden, um die KÜHL-Funktion zu aktivieren, wenn die Umgebungstemperatur unter 17 ° C liegt. In diesem Fall können Sie mit der Taste **MANUAL CONTROL** die KÜHL-Funktion testen.

1. Heben Sie die Frontplatte des Innengeräts an, bis es einrastet.
2. Die Taste **MANUAL CONTROL** befindet sich auf der rechten Seite des Geräts. Drücken Sie zweimal, um die KÜHL-Funktion auszuwählen. Siehe Abb. 8.1.
3. Führen Sie den Testlauf wie gewohnt aus.

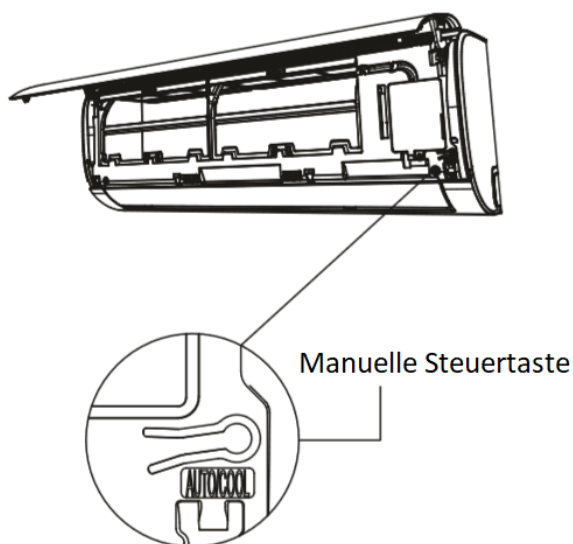


Fig. 8.1

Europäische Entsorgungsrichtlinien

Benutzer in europäischen Ländern müssen das Gerät ordnungsgemäß entsorgen. Dieses Gerät enthält Kältemittel und andere gefährliche Stoffe. Bei der Entsorgung dieses Gerätes erfordert das Gesetz eine besondere Sammlung und Behandlung. Entsorgen Sie dieses Produkt NICHT mit dem Hausmüll oder unsortierter Siedlungsabfall.

Wenn Sie dieses Gerät entsorgen, haben Sie folgende Möglichkeiten:

- Entsorgen Sie das Gerät bei einer ausgewiesenen kommunalen Sammelstelle für elektronische Abfälle.
- Beim Kauf eines neuen Geräts nimmt evtl. der Händler das alte Gerät kostenlos zurück.
- Der Hersteller nimmt auch das alte Gerät evtl. kostenlos zurück.
- Verkaufen Sie das Gerät an zertifizierte Metallhändler.

Hinweis: Das Entsorgen dieses Geräts im Wald oder in einer anderen natürlichen Umgebung gefährdet Ihre Gesundheit und ist schlecht für die Umwelt. Gefahrstoffe können in das Grundwasser gelangen.



Informationsservice

(Erforderlich für die Einheiten, die nur Kältemittel R32 / R290 verwenden)^

1. Bereich überprüfen

Vor Beginn der Arbeiten an Systemen, die brennbare Kältemittel enthalten, sind Sicherheitsüberprüfungen erforderlich um sicherzustellen, dass die Gefahr der Zündung minimiert wird. Für die Reparatur des Kühlsystems müssen folgende Vorsichtsmaßnahmen vor der Durchführung von Arbeiten am System beachtet werden.

2. Arbeitsablauf

Die Arbeiten werden in einem kontrollierten Verfahren durchgeführt, um das Risiko von brennbaren Gasen oder Dämpfen während der Arbeit vorhanden sind zu minimieren.

3. Allgemeine Arbeiten

Alle Mitarbeiter des Personals und andere in der Region tätige Personen werden über die Art der Arbeit unterrichtet. Der Bereich um den Arbeitsraum herum soll abgeteilt werden. Stellen Sie sicher, dass die Bedingungen innerhalb des Gebiets durch die Kontrolle von entzündlichem Material sichergestellt wurden.

4. Überprüfung auf Vorhandensein von Kältemittel

Der Bereich ist vor und während der Arbeit mit einem geeigneten Kältemitteldetektor zu überprüfen, um sicherzustellen, dass der Techniker möglicherweise brennbare Atmosphären erkennt.

5. Vorhandensein eines Feuerlöschers

Wenn heiße Arbeiten an der Klimaanlage oder zugehörigen Teilen durchgeführt werden, sollte ein Feuerlöscher zur Verfügung stehen.

6. Keine Zündquelle

Arbeiten in Bezug auf ein Kühlsystem bei den Rohrleitungen freigelegt werden, die brennbares Kältemittel enthalten oder enthalten haben, müssen in einem solchen Fall Zündquellen verwendet werden. Dies kann zu Brand- oder Explosionsgefahr führen. Alle möglichen Zündquellen, einschließlich Zigarette sollte ausreichend von dem Aufstellungsort, Reparatur, dem Entfernen und dem Aufstellen entfernt gehalten werden. Um arbeiten zu können, muss der Bereich um das Gerät überwacht werden, um sicherzustellen, dass keine entflammbar Gefahren oder Zündgefahren vorhanden sind. NICHTRAUCHER-Zeichen müssen angezeigt werden.

7. Belüfteter Bereich

Stellen Sie sicher, dass sich der Bereich im Freien befindet oder ausreichend belüftet ist, bevor Sie irgendwelche heißen Arbeiten durchführen. Ein gewisses Maß an Belüftung muss während des Zeitraums der Arbeit durchgeführt werden. Die Belüftung sollte das freigesetzte Kältemittel sicher verteilen und vorzugsweise nach außen in die Atmosphäre ausstoßen.

8. Kältemittelausrüstung prüfen

Wenn elektrische Komponenten ausgetauscht werden, müssen sie für die richtigen Zwecke geeignet sein. Zu allen Zeiten sind die Wartungs- und Servicerichtlinien des Herstellers zu befolgen. Wenden Sie sich im Zweifelsfall an die technische Abteilung des Herstellers. Folgende Überprüfungen werden auf Anlagen mit brennbaren Kältemitteln angewendet:

- Die Füllungsgröße entspricht der Raumgröße, in der das Kältemittel enthalten ist;
- Die Lüftungsmaschinen und Auslässe funktionieren einwandfrei und sind nicht blockiert.
- Wenn ein indirekter Kühlkreislauf verwendet wird, müssen die Sekundärkreisläufe für die Anwesenheit von Kältemittel überprüft werden;
- Markierung auf dem Gerät ist weiterhin sichtbar und lesbar. Unleserliche Kennzeichnungen und Zeichen werden korrigiert;
- Kühlrohre oder -komponenten sind an einer Stelle installiert, an der sie unwahrscheinlich Aussetzung gegenüber Stoffen und kältemittelhaltige Komponenten angreifen können, sofern die Komponenten nicht aus Materialien, die inhärent beständig sind, korrodiert oder in geeigneter Weise vor Korrosion geschützt werden bestehen.

9. Elektrischen Geräten prüfen

Reparaturen und Wartungsarbeiten an elektrischen Bauteilen müssen erste Sicherheitsprüfungen und Bauteilprüfverfahren prüfen. Wenn ein Fehler vorliegt, der die Sicherheit beeinträchtigen könnte, dann soll die Stromversorgung so lange an den Stromkreis anschließen, bis eine zufriedenstellende Lösung vorliegt.

Die ersten Sicherheitsüberprüfungen umfassen Folgendes:

- dass die Kondensatoren entladen sind: Dies muss auf eine sichere Art und Weise erfolgen,
- um die Möglichkeit von Funkenbildung zu vermeiden, dass während des Ladevorgangs keine spannungsführenden elektrischen Komponenten und Verdrahtungen freiliegen oder das System bereinigen;
- dass es eine Kontinuität der Erdverbindung gibt.

10. Reparaturen an versiegelten Bauteilen

10.1 Bei Reparaturen an versiegelten Bauteilen müssen alle elektrischen Versorgungen vom Netz getrennt werden, an der gearbeitet wird bevor versiegelte Abdeckungen entfernt werden, um die Ausrüstung während der Wartung mit Strom zu versorgen. Die Betriebsform der Lecksuche muss sich an der kritischsten Stelle befinden, um vor potenziell gefährliche Situationen zu warnen.

10.2 Es ist besonders wichtig auf folgendes zu achten, um dies durch Arbeiten an der Elektrik sicherzustellen. Bei Bauteilen wird das Gehäuse nicht so verändert, dass das Schutzniveau beeinträchtigt wird. Dies gilt auch für Kabelschäden, zu viele Anschlüsse und nicht hergestellte Anschlüsse, Dichtungsschäden, falsche Verschraubung usw.

- Stellen Sie sicher, dass das Gerät sicher montiert ist.
- Stellen Sie sicher, dass die Dichtungen oder Dichtungsmaterialien nicht so beschädigt wurden, dass sie nicht mehr der Zweck dienen, das Eindringen brennbarer Atmosphären zu verhindern. Ersatzteile müssen den Angaben des Herstellers entsprechen.

Hinweis: Die Verwendung von Silikondichtungsmittel kann die Wirksamkeit einiger Arten von Lecksuche beeinträchtigen. Sichere Komponenten dürfen vor der Bearbeitung nicht isoliert werden.

11. Reparatur an eigensicheren Komponenten

Legen Sie keine dauerhaften induktiven oder kapazitiven Lasten an den Stromkreis an, ohne sicherzustellen, dass die zulässige Spannung und der zulässige Strom für das Gerät nicht überschritten werden. Eigensichere Komponenten sind die einzigen, an denen gearbeitet werden kann, während sie in einer entflammaren Atmosphäre leben. Das Testgerät muss die richtige Bewertung haben. Ersetzen Sie Komponenten nur durch die von Hersteller angegebene Teile. Andere Teile können bei der Zündung des Kältemittels in die Atmosphäre aus einem Leck resultieren.

12. Verkabelung

Vergewissern Sie sich, dass die Verkabelung keinem Verschleiß, Korrosion, übermäßigem Druck, Vibrationen oder scharfen Stellen ausgesetzt ist. Der Scheck berücksichtigt auch die Auswirkungen von Alterung oder ständigen Vibrationen von Quellen wie Kompressoren oder Ventilatoren.

13. Erkennung von brennbaren Kältemitteln

Bei der Suche nach Kältemittellecks dürfen auf keinen Fall potentielle Zündquellen verwendet werden. Eine Halogenlampe (oder einen anderen Detektor mit offener Flamme) darf nicht verwendet werden.

14. Leckerkennungsmethoden

Die folgenden Lecksuchmethoden gelten für Systeme, die brennbare Stoffe enthalten. Elektronische Lecksucher müssen zum Erkennen von brennbaren Kältemitteln verwendet werden. Die Empfindlichkeit ist möglicherweise nicht ausreichend oder muss neu kalibriert werden (kalibriert in einem kältemittelfreien Bereich.) Stellen Sie sicher, dass der Detektor keine potenzielle Zündquelle ist und für das Kältemittel geeignet ist. Leckanzeigergeräte müssen auf einen Prozentsatz des Wertes LFL des Kältemittels eingestellt sein und muss auf das eingesetzte Kältemittel und das entsprechende Gasanteil kalibriert werden (maximal 25%) wird bestätigt. Leckanzeigeflüssigkeiten sind für die meisten Kältemittel geeignet. Die Verwendung von chlorhaltigen Reinigungsmitteln ist jedoch zu vermeiden, da das Chlor mit dem Kältemittel reagieren und die Kupferrohrleitungen korrodieren kann. Wenn ein Leck vermutet wird, müssen alle offenen Flammen entfernt oder gelöscht werden. Wenn ein Leck vermutet wird, müssen alle offenen Flammen entfernt oder gelöscht werden. Wenn ein Leck des Kühlraums festgestellt wird, der hartgelötet werden muss, muss das gesamte Kältemittel aus dem System zurückgewonnen oder (durch Absperrventile) in einem vom Leck entfernten Teil des Systems isoliert werden. Sauerstofffreier Stickstoff (OFN) muss dann sowohl vor als auch während des Lötvorgangs durch das System gespült werden.

15. Entfernung und Evakuierung

Beim Einbruch in den Kältemittelkreislauf, um Reparaturen für andere Zwecke durchzuführen, müssen konventionelle Verfahren angewendet werden. Es ist jedoch wichtig, dass die besten Praktiken befolgt werden, da die Entflammbarkeit berücksichtigt wird. Das folgende Verfahren ist einzuhalten:

- Kältemittel entfernen;
- den Kreislauf mit Inertgas spülen;
- evakuieren;
- wieder mit Inertgas spülen;
- Öffnen Sie den Stromkreis durch Schneiden oder Löten.

Die Kältemittelfüllung muss in die korrekten Rückgewinnungszylinder zurückgeführt werden. Das System soll mit OFN gespült sein, um das Gerät sicher zu machen. Dieser Vorgang muss möglicherweise mehrmals wiederholt werden. Druckluft oder Sauerstoff dürfen für diese Aufgabe nicht verwendet werden. Die Spülung muss erreicht werden, indem das Vakuum im System mit OFN unterbrochen und bis zum Erreichen des Arbeitsdrucks weiter gefüllt wird. Anschließend wird die Atmosphäre entlüftet und schließlich auf ein Vakuum abgesenkt. Dieser Vorgang muss wiederholt werden. Wenn die endgültige OFN-Ladung verwendet wird, muss das System auf Atmosphärendruck entlüftet werden, damit die Arbeit stattfinden kann. Dieser Vorgang ist absolut notwendig, wenn Lötarbeiten an den Rohrleitungen durchgeführt werden sollen. Stellen Sie sicher, dass der Auslass der Vakuumpumpe nicht gegen Zündquellen geschlossen ist und Belüftung vorhanden ist.

16. Ladeverfahren

Zusätzlich zu den herkömmlichen Ladeverfahren sind folgende Anforderungen zu beachten:

- Stellen Sie sicher, dass bei der Verwendung von Ladegeräten keine Kontamination verschiedener Kältemittel auftritt. Schläuche oder Leitungen müssen so kurz wie möglich sein, um die Menge an Kältemittel zu minimieren.
- Zylinder sind aufrecht zu halten.
- Stellen Sie sicher, dass das Kühlsystem geerdet ist, bevor Sie das System mit Kältemittel befüllen.
- Kennzeichnen Sie das System, wenn der Ladevorgang abgeschlossen ist (falls noch nicht geschehen).
- Es ist äußerst sorgfältig darauf zu achten, dass das Kühlsystem nicht überfüllt wird.
- Vor dem Aufladen des Systems muss es mit OFN einem Drucktest unterzogen werden. Das System muss nach Abschluss des Ladevorgangs, aber vor der Inbetriebnahme auf Dichtheit geprüft werden. Vor dem Verlassen des Standortes muss eine Leckprüfung durchgeführt werden.

17. Außerbetriebnahme

Bevor Sie dieses Verfahren durchführen, ist es wichtig, dass der Techniker mit dem Gerät und seinen Details vertraut ist. Es wird empfohlen, alle Kältemittel sicher zurückzugewinnen. Bevor die Aufgabe ausgeführt wird, ist eine Öl- und Kältemittelprobe zu entnehmen.

Falls vor der Wiederverwendung des aufgearbeiteten Kältemittels eine Analyse erforderlich ist. Es ist wichtig, dass vor Beginn der Aufgabe elektrische Energie zur Verfügung steht.

- a. Machen Sie sich mit dem Gerät und seiner Bedienung vertraut.
- b. System elektrisch isolieren
- c. Stellen Sie vor dem Versuch sicher, dass:

- Für den Umgang mit Kältemittelflaschen stehen erforderlichenfalls mechanische Handhabungsgeräte zur Verfügung.
 - Alle persönlichen Geräte sind verfügbar und werden korrekt verwendet.
 - Der Wiederherstellungsprozess wird zu jeder Zeit von einer sachkundigen Person überwacht.
 - Rückgewinnungsausrüstung und Flaschen entsprechen den entsprechenden Normen.
- d. Wenn möglich, Kältemittelsystem abpumpen.
- e. Wenn kein Vakuum möglich ist, machen Sie einen Verteiler, damit das Kältemittel aus verschiedenen Teilen des Systems entfernt werden kann.
- f. Stellen Sie sicher, dass sich der Zylinder auf der Waage befindet, bevor die Wiederherstellung erfolgt.
- g. Starten Sie die Wiederherstellungsmaschine und arbeiten Sie gemäß den Anweisungen des Herstellers.
- h. Überfüllen Sie die Zylinder nicht. (Nicht mehr als 80 Vol .-% Flüssigkeitsladung).
- i. Überschreiten Sie den maximalen Arbeitsdruck des Zylinders nicht, auch nicht vorübergehend.
- j. Wenn die Flaschen korrekt gefüllt und der Vorgang abgeschlossen ist, stellen Sie sicher, dass die Flaschen und die Ausrüstung unverzüglich vom Standort entfernt werden und alle Absperrventile der Ausrüstung geschlossen sind.
- k. Wiederaufbereitetes Kältemittel darf nicht in ein anderes Kühlsystem eingefüllt werden, es sei denn, es wurde gereinigt und geprüft.

18. Etikettierung

Das Gerät muss mit einem Etikett versehen sein, aus dem hervorgeht, dass es außer Betrieb genommen und von Kältemittel entleert wurde. Das Etikett muss datiert und unterzeichnet sein. Stellen Sie sicher, dass sich auf dem Gerät Etiketten befinden, die darauf hinweisen, dass das Gerät brennbares Kältemittel enthält.

19. Wiederherstellung

- Bei der Entfernung von Kältemittel aus einem System, entweder zur Wartung oder Außerbetriebnahme, wird empfohlen alle Kältemittel sicher zu entfernen.
- Stellen Sie beim Umfüllen von Kältemittel in Zylinder sicher, dass nur geeignete Kältemittel-Rückgewinnungszylinder verwendet werden. Stellen Sie sicher, dass die richtige Anzahl von Flaschen zum Halten der gesamten Systemgebühr verfügbar ist. Alle zu verwendenden Zylinder sind für die vorgesehenen Kältemittel rückgewonnen und für dieses Kältemittel gekennzeichnet (d. h. spezielle Zylinder zur Rückgewinnung von Kältemittel). Die Zylinder müssen mit einem Überdruckventil und zugehörigen Absperrventilen in einwandfreiem Zustand sein.
- Leere Rückgewinnungszylinder werden evakuiert und wenn möglich gekühlt, bevor die Rückgewinnung erfolgt.
- Die Rückgewinnungsausrüstung muss funktionsfähig sein und Anweisungen für die vorhandene Ausrüstung enthalten. Sie muss für die Rückgewinnung brennbarer Kältemittel geeignet sein. Darüber hinaus muss ein Satz kalibrierter Waagen verfügbar und in einwandfreiem Zustand sein.

- Die Schläuche müssen mit leckfreien Trennkupplungen ausgestattet sein und sich in gutem Zustand befinden. Vergewissern Sie sich vor dem Einsatz der Wiederherstellungsmaschine, dass das Gerät in einwandfreiem Zustand ist, ordnungsgemäß gewartet wurde und dass alle zugehörigen elektrischen Komponenten versiegelt sind, um im Falle einer Kältemittelfreisetzung eine Zündung zu verhindern. Wenden Sie sich im Zweifelsfall an den Hersteller.
- Das zurückgewonnene Kältemittel muss in der richtigen Rückgewinnungsflasche zum Kältemittellieferanten zurückgegeben werden und der entsprechende Abfallübergabeschein muss arrangiert werden. Mischen Sie kein Kältemittel in Aufbereitungsgeräten und insbesondere nicht in Flaschen.
- Wenn Kompressoren oder Kompressorenöle entfernt werden sollen, stellen Sie sicher, dass sie auf ein akzeptables Niveau evakuiert wurden, um sicherzustellen, dass brennbares Kältemittel nicht im Schmiermittel verbleibt. Der Evakuierungsprozess muss vor der Wiederaufnahme des Verdichters an den Lieferanten durchgeführt werden. Zur Beschleunigung dieses Vorgangs darf nur eine elektrische Beheizung des Verdichterkörpers eingesetzt werden. Wenn Öl aus einem System abgelassen wird, muss es sicher durchgeführt werden.

20. Transport, Marketing und Lagerung von Einheiten

1. Transport von Geräten, die brennbare Kältemittel enthalten: Einhaltung der Transportvorschriften
2. Kennzeichnung von Geräten mit Schildern: Übereinstimmung mit den örtlichen Vorschriften
3. Entsorgung von Geräten mit brennbarem Kältemitteln: nationalen Vorschriften einhalten
4. Lagerung von Geräten / Geräten: Lagerung der Ausrüstung sollte gemäß den Anweisungen des Herstellers erfolgen.
5. Lagerung von verpackten (nicht verkauften) Geräten: Schutz der Aufbewahrungspakete sollte so konstruiert sein, dass mechanische Beschädigungen der Geräte in der Verpackung kein Leck der Kältemittelfüllung verursachen. Die maximale Anzahl von Geräten, die zusammen gelagert werden dürfen, wird durch örtliche Vorschriften festgelegt.

Änderungen der Konstruktion und der technischen Daten zum Zweck der Produktverbesserung sind ohne vorherige Ankündigung möglich. Wenden Sie sich für Details an die Vertriebsstelle oder den Hersteller.



CoolStar Super Inverter Splitklimaanlage

CS6000invSEs3m, CS8000invSEs3m

Bedienungsanleitung

Bitte beachten Sie dass Änderungen und Abweichungen gegenüber den publizierten Angaben bleiben ausdrücklich vorbehalten.

Inhaltsverzeichnis

Sicherheitsvorkehrungen	56
Gerätespezifikationen und –funktionen	59
Winkel der Luft einstellen	62
Manueller Betrieb (ohne Fernbedienung)	64
Pflege und Wartung.....	65
Reinigen des Innengeräts.....	65
Reinigen des Luftfilters	65
Fehlerbehebung	70
Europäische Entsorgungsrichtlinien	74

Sicherheitsvorkehrungen

Sicherheitshinweise vor der Installation lesen

WARNUNG



Dieses Symbol weist darauf hin, dass die Nichtbeachtung von Anweisungen zum Tod oder zu schweren Verletzungen führen kann.



Dieses Symbol weist darauf hin, dass die Nichtbeachtung von Anweisungen zu leichten Verletzungen Ihrer Person oder zu Schäden an Ihrem Gerät oder anderem Eigentum führen kann.

WARNUNG

Dieses Gerät kann von Kindern ab 8 Jahren und von Personen mit eingeschränkten körperlichen, sensorischen oder geistigen Fähigkeiten oder mangelnder Erfahrung und Kenntnissen verwendet werden, wenn sie in Bezug auf den sicheren Gebrauch des Geräts beaufsichtigt oder unterwiesen wurden und die damit verbundenen Gefahren verstehen. Kinder dürfen nicht mit dem Gerät spielen. Reinigung und Benutzerwartung dürfen nicht von Kindern ohne Aufsicht durchgeführt werden.

INSTALLATIONSHINWEISE

- Bitten Sie einen autorisierten Händler um die Installation dieser Klimaanlage. Bei unsachgemäßer Installation kann Wasser auslaufen, es besteht Stromschlag oder Feuer.
- Reparaturen, Wartung und Standortwechsel dieses Geräts müssen von einem autorisierten Servicetechniker ausgeführt werden. Unsachgemäße Reparaturen können zu schweren Verletzungen oder zum Ausfall des Produkts führen.

WARNHINWEISE ZUR VERWENDUNG DES PRODUKTS

- Schalten Sie das Gerät sofort aus und ziehen Sie den Netzstecker, wenn eine ungewöhnliche Situation (wie verbrannter Geruch) auftritt. Wenden Sie sich an Ihren Händler, um Anweisungen zu erhalten, um einen elektrischen Schlag, Feuer oder Verletzungen zu vermeiden.
- Stecken Sie keine Finger, Stangen oder andere Gegenstände in den Lufteinlass oder -auslass. Dies kann zu Verletzungen führen, da sich der Lüfter möglicherweise mit hohen Drehzahlen dreht.
- Verwenden Sie keine brennbaren Sprays wie Haarspray, Lack oder Farbe in der Nähe des Geräts. Dies kann zu Feuer oder Verbrennungen führen.
- Betreiben Sie die Klimaanlage nicht in der Nähe von brennbaren Gasen oder in deren Nähe. Das austretende Gas kann sich um das Gerät herum ansammeln und eine Explosion verursachen.
- Betreiben Sie die Klimaanlage nicht in einem feuchten Raum (z. B. Badezimmer oder Waschküche). Dies kann einen elektrischen Schlag verursachen und das Produkt beschädigen.
- Setzen Sie Ihren Körper nicht über längere Zeit direkt kühler Luft aus.

ELEKTRISCHE WARNUNGEN

- Verwenden Sie nur das angegebene Netzkabel. Wenn das Netzkabel beschädigt ist, muss es vom Hersteller oder dem zertifizierten Servicetechniker ausgetauscht werden.
- Halten Sie den Netzstecker sauber. Entfernen Sie jeglichen Staub oder Schmutz, der sich auf oder um den Stecker herum ansammelt. Verschmutzte Stecker können Feuer oder einen elektrischen Schlag verursachen.
- Ziehen Sie nicht am Netzkabel, um das Gerät vom Stromnetz zu trennen. Halten Sie den Stecker fest und ziehen Sie ihn aus der Steckdose. Wenn Sie direkt am Kabel ziehen, kann es beschädigt werden, was zu Feuer oder Stromschlag führen kann.
- Verwenden Sie kein Verlängerungskabel, ziehen Sie das Netzkabel nicht manuell aus oder schließen Sie kein anderes Gerät an dieselbe Steckdose an wie das Klimagerät. Schlechte elektrische Verbindungen, schlechte Isolierung und unzureichende Spannung können einen Brand verursachen.






REINIGUNG UND WARTUNG WARNUNGEN

- Schalten Sie das Gerät aus und ziehen Sie den Stecker, bevor Sie mit der Reinigung beginnen. Andernfalls kann es zu einem elektrischen Schlag kommen.
- Reinigen Sie die Klimaanlage nicht mit zu viel Wasser.
- Reinigen Sie die Klimaanlage nicht mit brennbaren Reinigungsmitteln. Brennbare Reinigungsmittel können Feuer oder Verformung verursachen.

VORSICHT

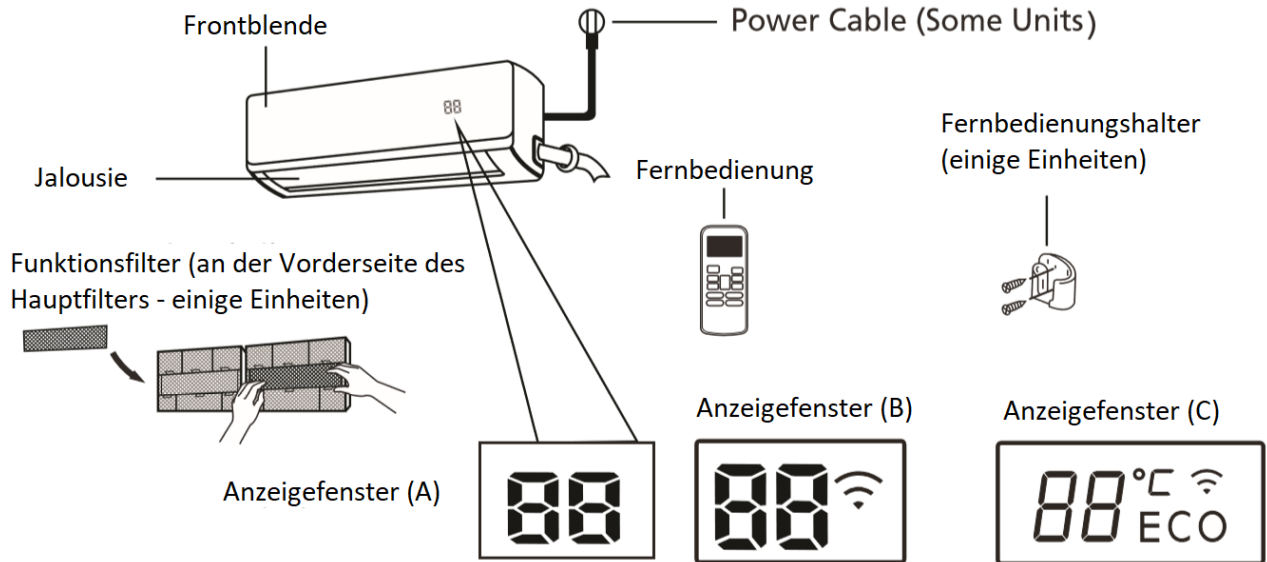
- Wenn das Klimagerät zusammen mit Brennern oder anderen Heizgeräten verwendet wird, lüften Sie den Raum gründlich, um Sauerstoffmangel zu vermeiden.
- Schalten Sie die Klimaanlage aus und ziehen Sie den Netzstecker, wenn Sie das Gerät längere Zeit nicht benutzen.
- Schalten Sie das Gerät während eines Sturms aus und ziehen Sie den Netzstecker.
- Stellen Sie sicher, dass Kondenswasser aus dem Gerät ungehindert ablaufen kann.
- Betreiben Sie die Klimaanlage nicht mit nassen Händen. Dies kann einen elektrischen Schlag verursachen.
- Verwenden Sie das Gerät nur für den vorgesehenen Zweck.
- Klettern Sie nicht auf das Außengerät und stellen Sie keine Gegenstände darauf.
- Lassen Sie die Klimaanlage nicht über längere Zeit bei geöffneten Türen, Fenstern oder bei sehr hoher Luftfeuchtigkeit laufen.

Erklärung der angezeigten Symbole auf dem Innen- und Aussengerät

	WARNUNG	Dieses Symbol zeigt an, dass dieses Gerät ein brennbares Kältemittel verwendet hat. Wenn das Kältemittel ausläuft und einer externen Zündquelle ausgesetzt ist, besteht Brandgefahr.
	VORSICHT	Dieses Symbol zeigt an, dass die Bedienungsanleitung sorgfältig gelesen werden sollte.
	VORSICHT	Dieses Symbol zeigt an, dass ein Servicepersonal dieses Gerät unter Bezugnahme auf das Installationshandbuch handhaben sollte.
	VORSICHT	
	VORSICHT	Dieses Symbol zeigt an, dass Informationen wie die Bedienungsanleitung oder die Installationsanleitung verfügbar sind.

Gerätespezifikationen und –funktionen

Geräteteile



Für 3 Sekunden, wenn:

- TIMER ON eingestellt ist
- FRESH-, SWING-, TURBO- oder SILENCE-Funktionen aktiviert sind



Für 3 Sekunden, wenn:

- TIMER OFF eingestellt ist
- FRESH-, SWING-, TURBO- oder SILENCE-Funktionen deaktiviert sind



wenn die Anti-Kaltluftfunktion eingeschaltet ist



beim Abtauen



wenn die Einheit selbstreinigend ist



wenn die 8-C-Heizfunktion eingeschaltet ist



Wenn die ECO-Funktion (bei einigen Einheiten) aktiviert ist, leuchtet 88 allmählich nacheinander als $E \rightarrow C \rightarrow 0$ -eingestellte Temperatur $\rightarrow E \dots$ in einem Sekundenintervall auf.



wenn die drahtlose Steuerungsfunktion aktiviert ist



Wenn die ECO-Funktion aktiviert ist



Leuchtet je nach Betriebsmodus (einige Einheiten) in verschiedenen Farben auf: Unter dem KÜHLEN und TROCKEN Modus wird die Farbe kühl angezeigt. Im HEIZ-Modus wird die Farbe warm angezeigt.

CoolStar - Klimaanlage

Im Lüftermodus zeigt das Gerät die Raumtemperatur an. In einem anderen Modus zeigt das Gerät Ihre Temperatureinstellung an.

HINWEIS: Eine Anleitung zur Verwendung der Infrarotfernbedienung ist in diesem Dokumentationspaket nicht enthalten.

Optimale Leistung erreichen

Optimale Leistung für die KÜHL, HEIZ und TROCKEN Modus kann in den folgenden Temperaturbereichen erreicht werden. Wenn Ihr Klimagerät außerhalb dieser Bereiche verwendet wird, werden bestimmte Sicherheitsschutzeinrichtungen aktiviert und bewirken, dass das Gerät nicht optimal arbeitet.

Wechselrichter Split-Typ

	COOL mode	HEAT mode	DRY mode
Raumtemperatur	17°C - 32°C (63°F - 90°F)	0°C - 30°C (32°F - 86°F)	10°C - 32°C (50°F - 90°F)
Aussentemperatur	0°C - 50°C (32°F - 122°F)	-15°C - 30°C (5°F - 86°F)	0°C - 50°C (32°F - 122°F)
	-15°C - 50°C (5°F - 122°F) (Für Modelle mit Kühlsystemen mit niedriger Temperatur).		
	0°C - 60°C (32°F - 140°F) (Für spezielle tropische Modelle)		

Typ mit fester Drehzahl

	COOL mode	HEAT mode	DRY mode
Raumtemperatur	17°-32°C (63°-90°F)	0°-30°C (32°-86°F)	13°-32°C (50°-90°F)
Aussen- temperatur	18°-43°C (64°-109°F)	-7°-24°C (19°-75°F)	18°-43°C (52°-109°F)
	-7°-43°C (19°-109°F) (Für Modelle mit Niedrigtemperatur-Kühlsystemen)		18°-43°C (64°-109°F)
	18°-54°C (64°-129°F) (Für spezielle tropische Modelle)		18°-54°C (64°-129°F) (Für spezielle tropische Modelle)

Um die Leistung Ihrer Einheit weiter zu optimieren, gehen Sie wie folgt vor:

- Halten Sie Türen und Fenster geschlossen.
- Begrenzen Sie den Energieverbrauch durch Verwendung der Funktionen TIMER ON und TIMER OFF.
- Luftein- und -auslässe nicht blockieren.
- Regelmäßige Inspektion und Reinigung der Luftfilter.

Eine detaillierte Erklärung der einzelnen Funktionen finden Sie im **Fernbedienungshandbuch**.

andere Eigenschaften

- Automatischer Neustart

Wenn das Gerät nicht mehr mit Strom versorgt wird, startet es automatisch mit den vorherigen Einstellungen, sobald die Stromversorgung wiederhergestellt ist.

- **Anti-Mehltau**

Wenn Sie das Gerät aus den Modi KÜHLEN, AUTOMATISCH (KÜHLEN) oder TROCKEN ausschalten, arbeitet die Klimaanlage mit sehr geringer Leistung weiter, um Kondenswasser abzutrocknen und das Schimmelwachstum zu verhindern.

- **Wireless-Steuerung**

Mit der Wireless-Steuerung können Sie die Klimaanlage über Ihr Mobiltelefon und eine drahtlose Verbindung steuern.

Für den USB-Gerätezugriff müssen Austausch- und Wartungsarbeiten von Fachpersonal ausgeführt werden.

- **Jalousiewinkelspeicher**

Wenn Sie Ihr Gerät einschalten, nimmt die Jalousie automatisch den vorherigen Winkel wieder auf.

- **Erkennung von Kältemittelaustritt**

Das Innengerät zeigt automatisch „EC“ an, wenn Kältemittelaustritt festgestellt wird.

Eine detaillierte Erklärung der erweiterten Funktionen Ihres Geräts (wie z.B. TURBO-Modus und seine Selbstreinigungsfunktionen) finden Sie im **Fernbedienungshandbuch**.

HINWEIS ZU ILLUSTRATIONEN

Die Abbildungen in diesem Handbuch dienen zur Veranschaulichung. Die tatsächliche Form Ihres Innengeräts kann geringfügig abweichen. Die tatsächliche Form soll Vorrang haben.

Winkel der Luft einstellen

Einstellen des vertikalen Luftströmungswinkels

Verwenden Sie bei eingeschaltetem Gerät die SWING / DIREKT-Taste, um die Richtung (vertikaler Winkel) des Luftstromes einzustellen.

1. Drücken Sie die SWING / DIREKT-Taste einmal, um die Luftklappe zu aktivieren. Bei jedem Tastendruck wird die Luftklappe um 6 ° eingestellt. Drücken Sie die Taste, bis die gewünschte Richtung erreicht ist.
2. Halten Sie die SWING / DIREKT-Taste 3 Sekunden lang gedrückt, um die Luftklappe kontinuierlich nach oben und unten schwenken zu lassen. Drücken Sie die Taste erneut, um die automatische Funktion zu stoppen.

Einstellen des horizontalen Luftströmungswinkels

Der horizontale Winkel des Luftstroms muss manuell eingestellt werden. Fassen Sie die Ablenkstange (siehe Abb. B) und stellen Sie sie manuell in Ihre bevorzugte Richtung ein. Bei einigen Geräten kann der horizontale Winkel des Luftstroms per Fernbedienung eingestellt werden. Weitere Informationen finden Sie im Handbuch zur Fernbedienung.

HINWEIS ZUM JALOUSIENWINKELN

Wenn Sie den KÜHL- oder TROCKEN-Modus verwenden, stellen Sie die Luftklappe nicht für längere Zeit in einem zu vertikalen Winkel ein. Dies kann dazu führen, dass Wasser auf dem Lamellenblatt kondensiert und auf den Boden oder die Einrichtung fällt. (Siehe Abb. A) Bei Verwendung des KÜHL- oder HEIZ-Modus kann die Einstellung der Luftklappe zu einem zu senkrechten Winkel die Leistung des Geräts aufgrund des eingeschränkten Luftstroms verringern. Die Luftklappe nicht von Hand bewegen. Dies führt dazu, dass die Luftklappe nicht mehr synchron ist. Schalten Sie in diesem Fall das Gerät aus und ziehen Sie den Netzstecker für einige Sekunden heraus. Starten Sie dann das Gerät erneut. Dadurch wird die Luftklappe zurückgesetzt wird.

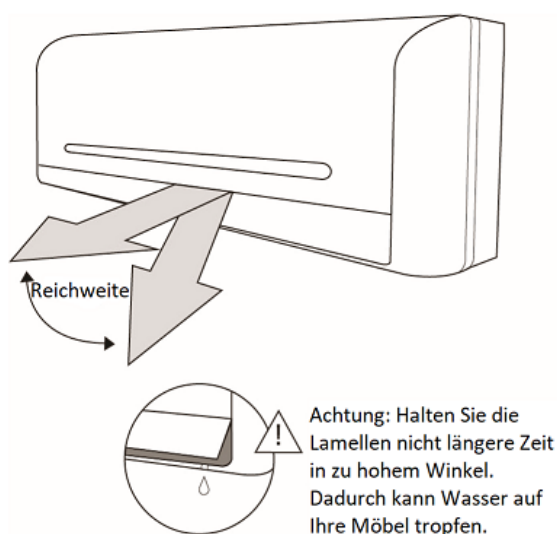


Fig. A

VORSICHT

Führen Sie Ihre Finger nicht in die Nähe des Gebläses und der Saugseite des Geräts. Der Hochgeschwindigkeitsventilator im Gerät kann zu Verletzungen führen.

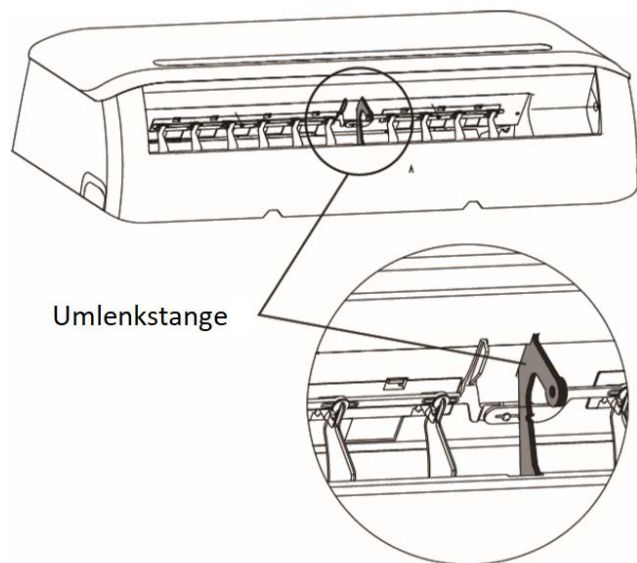
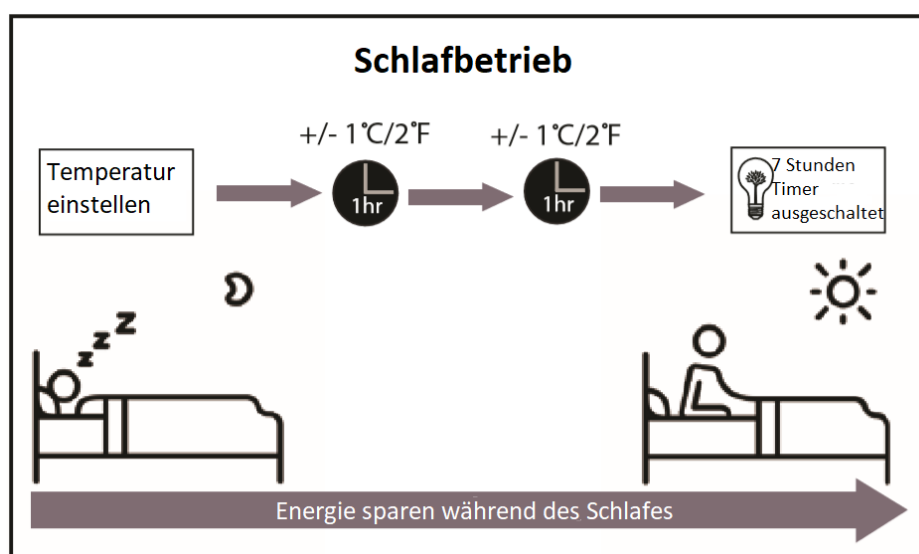


Fig. B

- **Schlafbetrieb**

Die SLEEP-Funktion wird verwendet, um den Energieverbrauch im Schlaf zu senken (da Sie nicht die gleichen Temperatureinstellungen benötigen, um sich wohl fühlen). Diese Funktion kann nur über die Fernbedienung aktiviert werden. Drücken Sie die SLEEP-Taste, wenn Sie zum Einschlafen bereit sind. Im KÜHL-Modus erhöht das Gerät die Temperatur nach 1 Stunde um 1 ° C und nach einer weiteren Stunde um 1 ° C (2 ° F). Im HEIZ-Modus senkt das Gerät die Temperatur nach 1 Stunde um 1 ° C und nach einer weiteren Stunde um 1 ° C (2 ° F). Die neue Temperatur wird 5 Stunden lang gehalten, dann schaltet sich das Gerät automatisch aus.

Hinweis: Die SLEEP-Funktion ist im LÜFTER- oder TROCKEN-Modus nicht verfügbar.



Manueller Betrieb (ohne Fernbedienung)

So bedienen Sie Ihr Gerät ohne Fernbedienung Wenn Ihre Fernbedienung nicht funktioniert, können Sie Ihr Gerät manuell mit der MANUAL CONTROL-Taste am Innengerät bedienen. Beachten Sie, dass der manuelle Betrieb keine langfristige Lösung ist und dass die Verwendung des Geräts mit der Fernbedienung dringend empfohlen wird.

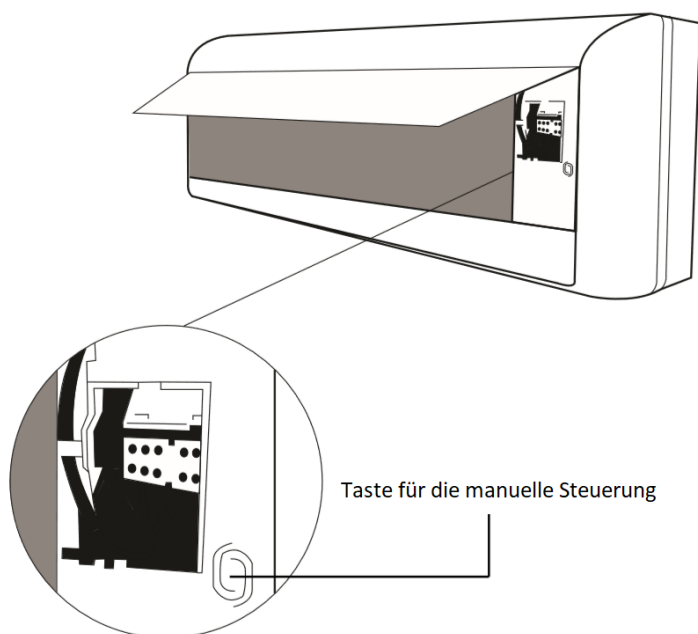
VOR DEM HANDBETRIEB

Das Gerät muss vor dem manuellen Betrieb ausgeschaltet werden. So bedienen Sie Ihr Gerät manuell:

1. Öffnen Sie die Frontblende des Innengeräts.
2. Suchen Sie die MANUAL CONTROL-Taste auf der rechten Seite des Geräts.
3. Drücken Sie einmal die Taste MANUAL CONTROL, um den Modus FORCED AUTO zu aktivieren.
4. Drücken Sie erneut die MANUAL CONTROL-Taste, um den FORCED COOLING-Modus zu aktivieren.
5. Drücken Sie die MANUAL CONTROL-Taste ein drittes Mal, um das Gerät auszuschalten.
6. Schließen Sie die Frontplatte.

VORSICHT

Die manuelle Taste ist nur für Testzwecke und für den Notbetrieb vorgesehen. Bitte verwenden Sie diese Funktion nicht, wenn die Fernbedienung nicht verloren wurde und dies unbedingt erforderlich ist. Um den normalen Betrieb wiederherzustellen, aktivieren Sie das Gerät mit der Fernbedienung.



Pflege und Wartung

Reinigen des Innengeräts

VOR REINIGUNG ODER WARTUNG

IMMER IHRE KLIMAAANLAGE AUSSCHALTEN UND DIE STROMVERSORGUNG VOR DER REINIGUNG ODER WARTUNG TRENNEN.

VORSICHT

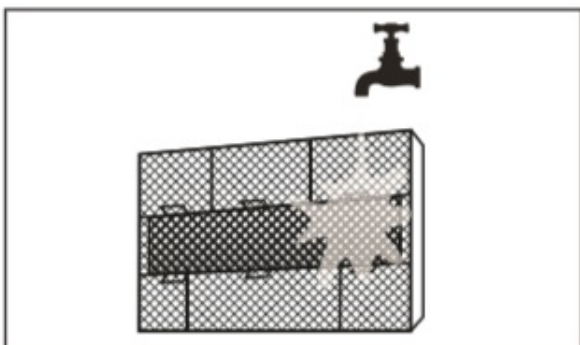
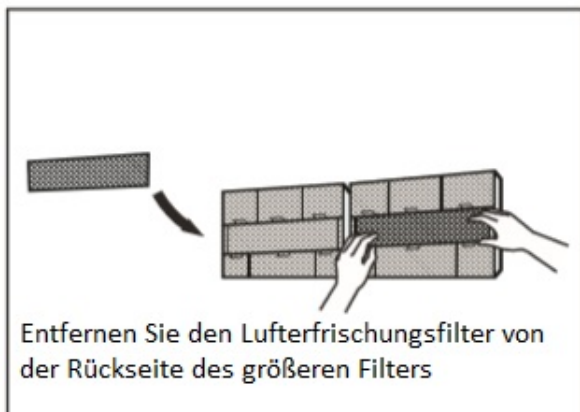
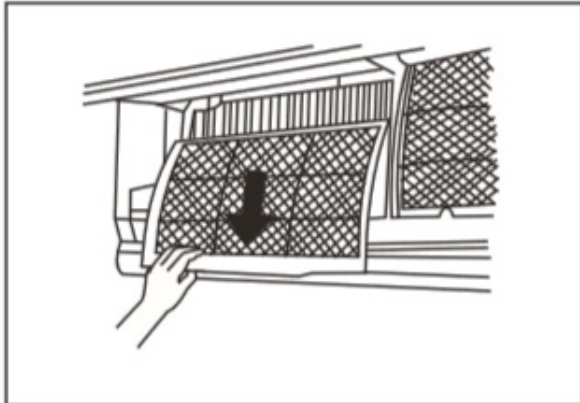
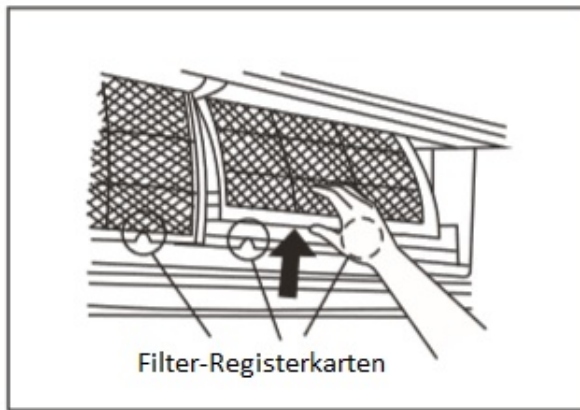
Reinigen Sie das Gerät nur mit einem weichen, trockenen Tuch. Wenn das Gerät besonders schmutzig ist, können Sie es mit einem in warmes Wasser getränktes Tuch abwischen.

- Verwenden Sie zum Reinigen des Geräts keine Chemikalien oder chemisch behandelten Tücher.
- Verwenden Sie zum Reinigen des Geräts kein Benzin, Verdünner, Polierpulver oder andere Lösungsmittel. Sie können dazu führen, dass die Kunststoffoberfläche reißt oder sich verformt.
- Verwenden Sie kein Wasser, das heißer als 40 ° C ist, um die Frontplatte zu reinigen. Dies kann dazu führen, dass sich die Platte verformt oder verfärbt.

Reinigen des Luftfilters

Eine verstopfte Klimaanlage kann die Kühlleistung Ihres Geräts verringern und Ihre Gesundheit beeinträchtigen. Reinigen Sie den Filter alle zwei Wochen.

1. Heben Sie die Frontplatte des Innengeräts an.
2. Fassen Sie die Lasche am Ende des Filters an, heben Sie sie an und ziehen Sie sie in Ihre Richtung.
3. Ziehen Sie jetzt den Filter heraus.
4. Wenn Ihr Filter über einen kleinen LuftauffrischungsfILTER verfügt, lösen Sie ihn aus dem größeren Filter. Reinigen Sie diesen LuftauffrischungsfILTER mit einem Handstaubsauger.
5. Reinigen Sie den großen Luftfilter mit warmem Seifenwasser. Verwenden Sie ein mildes Reinigungsmittel.
6. Spülen Sie den Filter mit frischem Wasser aus und schütteln Sie das überschüssige Wasser ab.
7. Trocknen Sie es an einem kühlen, trockenen Ort und setzen Sie es keiner direkten Sonneneinstrahlung aus.
8. Befestigen Sie den LuftauffrischungsfILTER nach dem Trocknen wieder am größeren Filter und schieben Sie ihn wieder in das Innengerät.
9. Schließen Sie die Frontblende des Innengeräts.



VORSICHT

Berühren Sie nach dem Ausschalten des Geräts mindestens 10 Minuten lang keinen Luftauffrischungsfiler (Plasma).

VORSICHT

- Schalten Sie das Gerät aus und trennen Sie es von der Stromversorgung, bevor Sie den Filter wechseln oder reinigen.
- Berühren Sie beim Entfernen des Filters keine Metallteile im Gerät. Die scharfen Metallkanten können Sie schneiden.
- Verwenden Sie kein Wasser zum Reinigen des Innengeräts. Dies kann die Isolierung zerstören und einen elektrischen Schlag verursachen.
- Setzen Sie den Filter beim Trocknen keinem direkten Sonnenlicht aus. Dadurch kann der Filter schrumpfen.

Luftfilter-Erinnerungen (optional)

Hinweis zur Luftfilterreinigung

Nach 240 Betriebsstunden blinkt das Anzeigefenster des Innengeräts auf „CL“. Dies ist eine Erinnerung an das Reinigen des Filters. Nach 15 Sekunden kehrt das Gerät zur vorherigen Anzeige zurück. Um die Erinnerung zurückzusetzen, drücken Sie viermal auf die LED-Taste Ihrer Fernbedienung oder dreimal auf die Taste MANUAL CONTROL. Wenn Sie die Erinnerung nicht zurücksetzen, blinkt die Anzeige „CL“ erneut, wenn Sie das Gerät neu starten.

Hinweis zum Auswechseln des Luftfilters

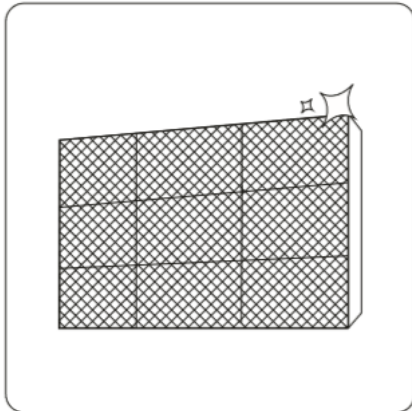
Nach 2880 Betriebsstunden blinkt das Anzeigefenster des Innengeräts auf „nF“. Dies ist eine Erinnerung an den Filterwechsel. Nach 15 Sekunden kehrt das Gerät zur vorherigen Anzeige zurück. Um die Erinnerung zurückzusetzen, drücken Sie viermal auf die LED-Taste Ihrer Fernbedienung oder dreimal auf die Taste MANUAL CONTROL. Wenn Sie die Erinnerung nicht zurücksetzen, blinkt die Anzeige „nF“ erneut, wenn Sie das Gerät neu starten.

VORSICHT

- Die Wartung und Reinigung des Außengeräts sollte von einem autorisierten Händler oder einem lizenzierten Serviceanbieter durchgeführt werden.
- Reparaturen am Gerät sollten von einem autorisierten Händler oder einem lizenzierten Serviceanbieter durchgeführt werden.

Wartung - lange Zeit der Nichtbenutzung

Wenn Sie beabsichtigen, Ihre Klimaanlage längere Zeit nicht zu verwenden, gehen Sie wie folgt vor:



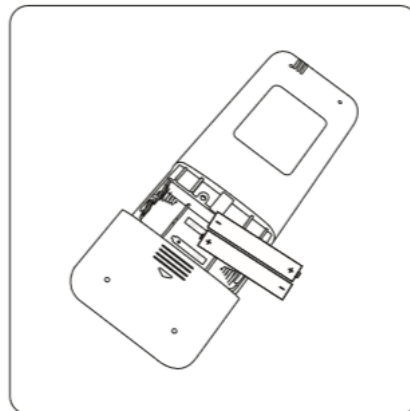
Reinigen Sie alle Filter



Schalten Sie die LÜFTER-Funktion ein, bis das Gerät vollständig getrocknet ist



Schalten Sie das Gerät aus und trennen Sie es von der Stromversorgung

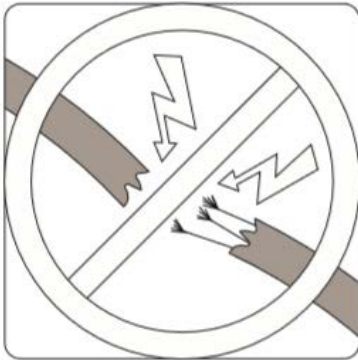


Nehmen Sie die Batterien aus der Fernbedienung heraus

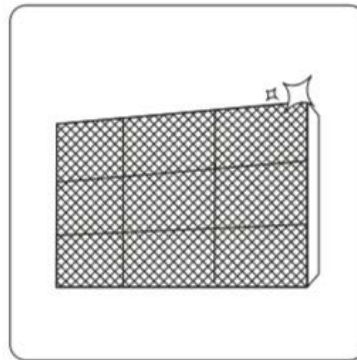
CoolStar - Klimaanlage

Wartung - Inspektion vor der Saison

Nach längerem Nichtgebrauch oder vor häufigem Gebrauch Folgendes durchführen:



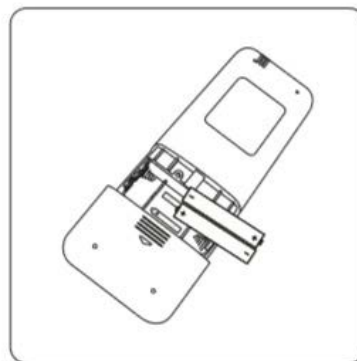
Überprüfen Sie auf beschädigte Drähte



Reinigen Sie alle Filter



Überprüfen Sie auf Lecks



Ersetzen Sie die Batterien



Stellen Sie sicher, dass nichts die Luftein- und -auslässe blockiert

Fehlerbehebung

SICHERHEITSVORKEHRUNGEN

Wenn eine der folgenden Bedingungen eintritt, schalten Sie Ihr Gerät sofort aus!

- Das Netzkabel ist beschädigt oder ungewöhnlich warm.
- Sie riechen einen brennenden Geruch.
- Das Gerät gibt laute oder ungewöhnliche Geräusche aus.
- Eine Sicherung durchbrennt oder der Trennschalter löst häufig aus.
- Wasser oder andere Gegenstände fallen in oder aus dem Gerät.
- **VERSUCHEN SIE NICHT DIESES SELBST ZU BEHANDELN!** Wenden Sie sich sofort an einen autorisierten Serviceanbieter!

Häufige Probleme

Die folgenden Probleme stellen keine Fehlfunktion dar und erfordern in den meisten Situationen keine Reparaturen.

Problem	Mögliche Ursachen
Das Gerät lässt sich nicht einschalten, wenn Sie die ON / OFF-Taste drücken	Das Gerät verfügt über eine 3-Minuten-Schutzfunktion, die das Gerät vor Überlastung hindert. Das Gerät kann nicht innerhalb von drei Minuten nach dem Ausschalten neu gestartet werden.
Das Gerät wechselt vom Kühl-/ Heiz Modus zum Lüfter-Modus	Das Gerät ändert seine Einstellung, um zu verhindern, dass sich am Gerät Frost bildet. Sobald die Temperatur ansteigt, wird das Gerät wieder in Betrieb genommen.
	Die eingestellte Temperatur wurde erreicht und an diesem Punkt schaltet den Kompressor aus. Das Gerät wird wieder in Betrieb genommen, wenn die Temperatur wieder schwankt.
Das Innengerät strahlt weißen Nebel aus	In feuchten Regionen kann ein großer Temperaturunterschied zwischen der Raumluft und der klimatisierten Luft weißen Nebel erzeugen.
Sowohl die Innen- als auch die Außeneinheit strahlen weißen Nebel aus	Wenn das Gerät nach dem Auftauen im Heiz-Modus startet, kann weißer Nebel aufgrund von Feuchtigkeit entstehen, die durch den Abtauvorgang erzeugt wird.
Das Innengerät macht Geräusche	Ein quietschendes Geräusch ist zu hören, wenn das System ausgeschaltet ist oder sich im Kühl-Modus befindet. Das Geräusch ist auch zu hören, wenn die Ablaspumpe (optional) in Betrieb ist.
	Nach dem Betrieb des Geräts im Heiz-Modus kann ein Quietschen auftreten, da sich die Kunststoffteile des Geräts ausdehnen und zusammenziehen.
Sowohl das Innengerät als auch das Außengerät machen Geräusche	Geräuscharmes Zischen während des Betriebs: Dies ist normal und wird durch Kältemittelgas verursacht, das durch Innen- und Außengeräte strömt.
	Ein leises Zischen ist zu hören, wenn das System startet, gerade nicht mehr läuft oder abgetaut wird: Dieses Geräusch ist normal und wird durch das Anhalten des Kühlgases oder die Richtungsänderung verursacht.
	Quietschgeräusch: Normales Ausdehnen und Zusammenziehen

CoolStar - Klimaanlage

	von Kunststoff- und Metallteilen, verursacht durch Temperaturänderungen während des Betriebs, kann Quietschgeräusche verursachen.
Die Außeneinheit macht Geräusche	Das Gerät gibt je nach aktuellem Betriebsmodus unterschiedliche Töne aus.
Staub wird entweder vom Innen- oder Außengerät abgegeben	Das Gerät kann sich bei längerer Nichtbenutzung Staub ansammeln, der beim Einschalten des Geräts abgegeben wird. Dies kann dadurch gemindert werden, dass die Einheit bei längerer Inaktivität abgedeckt wird.
Das Gerät hat einen schlechten Geruch	Das Gerät kann Gerüche aus der Umgebung (z. B. Möbel, Kochen, Zigaretten usw.) absorbieren, die während des Betriebs abgegeben werden.
	Die Filter der Einheit sind schimmelig und sollten gereinigt werden.
Der Lüfter der Außeneinheit funktioniert nicht	Während des Betriebs wird die Lüftergeschwindigkeit gesteuert, um den Produktbetrieb zu optimieren.
Die Bedienung ist unberechenbar, unvorhersehbar oder die Einheit reagiert nicht	<p>Störungen durch Funktürme und Fernverstärker können zu Fehlfunktionen des Geräts führen. In diesem Fall versuchen Sie Folgendes:</p> <ul style="list-style-type: none"> • Trennen Sie die Stromversorgung und stellen Sie die Verbindung wieder her. • Drücken Sie die ON / OFF-Taste an der Fernbedienung, um den Betrieb wieder aufzunehmen.

HINWEIS:

Wenn das Problem weiterhin besteht, wenden Sie sich an einen Händler oder den nächstgelegenen Kundendienst. Geben Sie ihnen eine detaillierte Beschreibung der Gerätestörung sowie Ihre Modellnummer.

Wenn Probleme auftreten, überprüfen Sie bitte die folgenden Punkte, bevor Sie sich an ein Reparaturunternehmen wenden.

Problem	Mögliche Ursachen	Lösung
Schlechte Kühlleistung	Die Temperatureinstellung ist möglicherweise höher als die Umgebungstemperatur	Senken Sie die Temperatureinstellung
	Der Wärmetauscher der Innen- oder Außeneinheit ist verschmutzt	Reinigen Sie den betroffenen Wärmetauscher
	Der Luftfilter ist verschmutzt	Entfernen Sie den Filter und reinigen Sie ihn gemäß den Anweisungen
	Der Lufteinlass oder -auslass einer der Einheiten ist blockiert	Schalten Sie das Gerät aus, entfernen Sie das Hindernis und schalten Sie es wieder ein
	Türen und Fenster sind offen	Stellen Sie sicher, dass alle Türen und Fenster geschlossen sind, während Sie das Gerät bedienen
	Übermäßige Wärme wird durch Sonnenlicht erzeugt	Schließen Sie Fenster und Vorhänge bei starker Hitze oder starker Sonneneinstrahlung
	Zu viele Wärmequellen im Raum (Menschen, Computer, Elektronik usw.)	Menge an Wärmequellen reduzieren
	Niedriges Kältemittel aufgrund von Leckagen oder Langzeitgebrauch	Auf Lecks prüfen, ggf. wieder abdichten und Kältemittel auffüllen
	SILENCE-Funktion ist aktiviert (optionale Funktion)	Die SILENCE-Funktion kann die Produktleistung verringern, indem die Betriebsfrequenz verringert wird. Deaktivieren Sie die SILENCE-Funktion.

Probleme	Mögliche Ursachen	Lösung
Das Gerät funktioniert nicht	Stromausfall	Warten Sie, bis die Stromversorgung wiederhergestellt ist
	Die Stromversorgung ist ausgeschaltet	Schalte den Strom an
	Die Sicherung ist durchgebrannt	Ersetzen Sie die Sicherung
	Batterien der Fernbedienung sind leer	Ersetzen Sie die Batterien
	Der 3-Minuten-Schutz der Einheit wurde aktiviert	Warten Sie nach dem Neustart des Geräts drei Minuten
	Timer ist aktiviert	Schalten Sie den Timer aus
Das Gerät startet und stoppt häufig	Das System enthält zu viel oder zu wenig Kältemittel	Prüfen Sie auf Lecks und füllen Sie das System mit Kältemittel auf.
	Nicht komprimierbares Gas oder Feuchtigkeit ist in das System eingedrungen.	Das System evakuieren und mit Kältemittel auffüllen
	Der Kompressor ist defekt	Ersetzen Sie den Kompressor
	Die Spannung ist zu hoch oder zu niedrig	Installieren Sie ein Manostat zur Regelung der Spannung
Schlechte Heizleistung	Die Außentemperatur ist extrem niedrig	Zusatzheizung verwenden
	Kalte Luft dringt durch Türen und Fenster ein	Stellen Sie sicher, dass alle Türen und Fenster während des Betriebs geschlossen sind
	Niedriges Kältemittel aufgrund von Leckagen oder Langzeitgebrauch	Auf Lecks prüfen, ggf. wieder abdichten und Kältemittel auffüllen
Die Kontrollleuchten blinken weiter	Das Gerät kann den Betrieb unterbrechen oder sicher weiterlaufen. Wenn die Kontrollleuchten weiterhin blinken oder Fehlercodes angezeigt werden, warten Sie etwa 10 Minuten. Das Problem kann sich von selbst lösen. Wenn nicht, trennen Sie die Stromversorgung und schließen Sie diese erneut an. Schalten Sie das Gerät ein. Wenn das Problem weiterhin besteht, unterbrechen Sie die Stromzufuhr, und wenden Sie sich an den nächsten Kundendienst.	
In der Fensteranzeige des Innengeräts erscheint ein Fehlercode: <ul style="list-style-type: none"> • E0, E1, E2... • P1, P2, P3... • F1, F2, F3... 		

HINWEIS:

Wenn das Problem nach den oben genannten Prüfungen und Diagnosen weiterhin besteht, schalten Sie das Gerät sofort aus und wenden Sie sich an einen autorisierten Kundendienst.

Europäische Entsorgungsrichtlinien

Benutzer in europäischen Ländern müssen das Gerät ordnungsgemäss entsorgen. Dieses Gerät enthält Kältemittel und andere gefährliche Stoffe. Bei der Entsorgung dieses Gerätes erfordert das Gesetz eine besondere Sammlung und Behandlung. Entsorgen Sie dieses Produkt NICHT mit dem Hausmüll oder unsortierter Siedlungsabfall.

Wenn Sie dieses Gerät entsorgen, haben Sie folgende Möglichkeiten:

- Entsorgen Sie das Gerät bei einer ausgewiesenen kommunalen Sammelstelle für elektronische Abfälle.
- Beim Kauf eines neuen Geräts nimmt evtl. der Händler das alte Gerät kostenlos zurück.
- Der Hersteller nimmt auch das alte Gerät evtl. kostenlos zurück.
- Verkaufen Sie das Gerät an zertifizierte Metallhändler.

Hinweis: Das Entsorgen dieses Geräts im Wald oder in einer anderen natürlichen Umgebung gefährdet Ihre Gesundheit und ist schlecht für die Umwelt. Gefahrstoffe können in das Grundwasser gelangen.



Das Design und die Spezifikationen können zur Produktverbesserung ohne vorherige Ankündigung geändert werden. Wenden Sie sich für Einzelheiten an die Verkaufsagentur oder den Hersteller.