

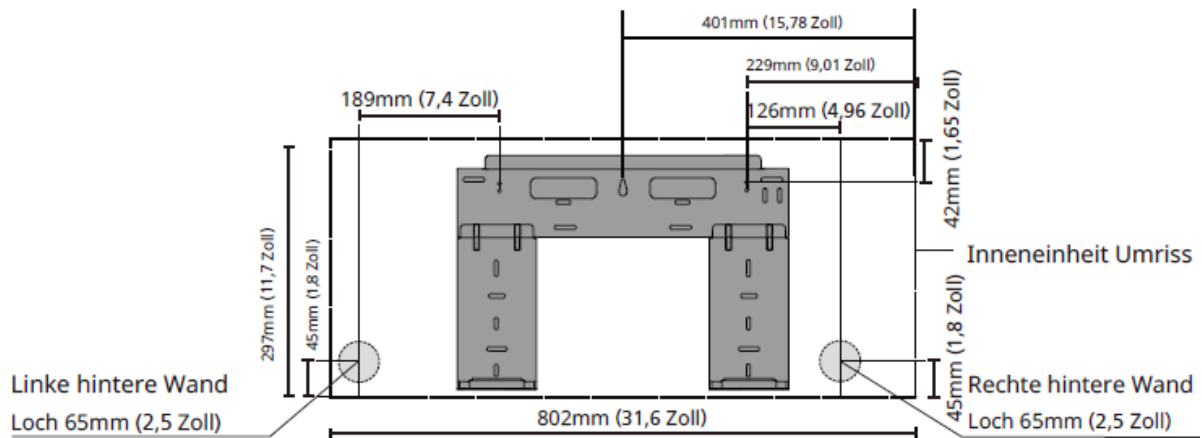


## Super Inverter Klimaanlage CoolStar CS5025vino

### Innengerät



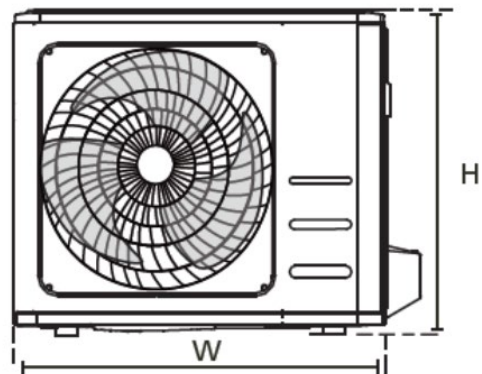
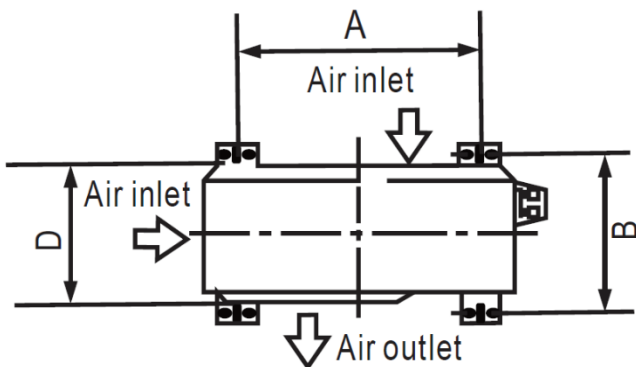
Abmessungen (LxTxH) mm 802x189x297



## Aussengerät



**Abmessungen (LxTxH)      mm      765x303x555**



<b>Abstand A</b>	<b>mm</b>	<b>452*</b>
<b>Abstand B</b>	<b>mm</b>	<b>286*</b>
<b>D</b>	<b>mm</b>	<b>303</b>
<b>W</b>	<b>mm</b>	<b>765</b>
<b>H</b>	<b>mm</b>	<b>555</b>