

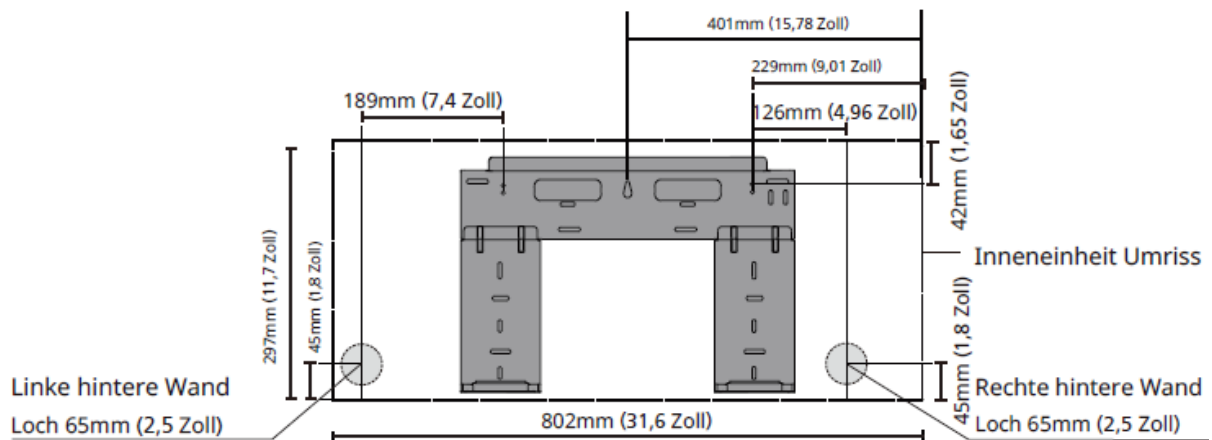


Super Inverter Klimaanlage CoolStar CS5025serv

Innengerät



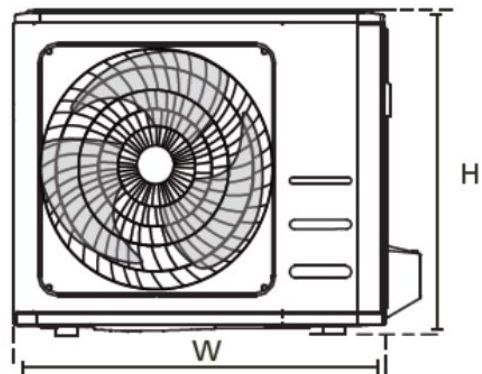
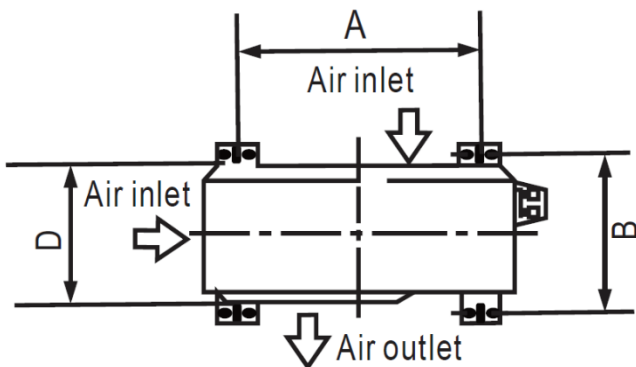
Abmessungen (LxTxH) mm 802x189x297



Aussengerät



Abmessungen (LxTxH) mm 765x303x555



Abstand A	mm	452*
Abstand B	mm	286*
D	mm	303
W	mm	765
H	mm	555