

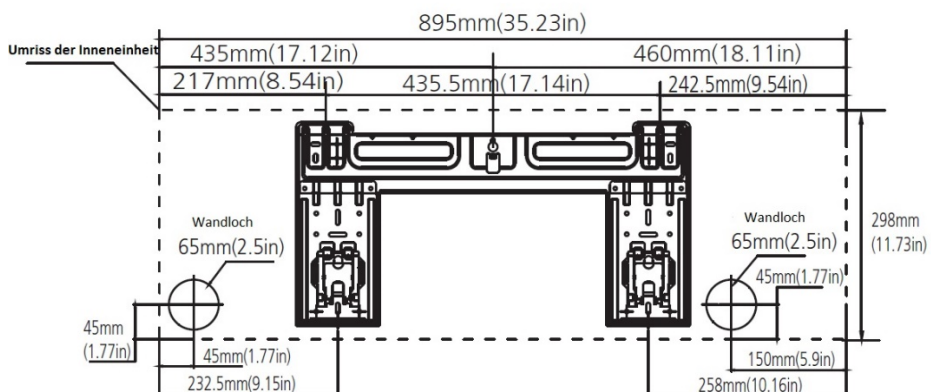
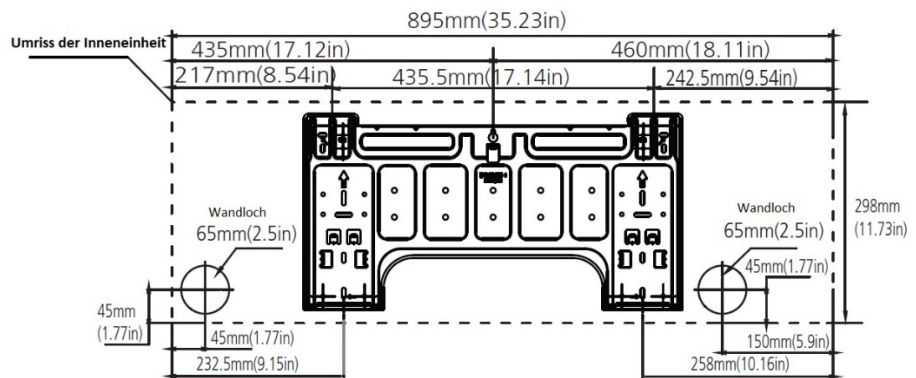


Super Inverter Weinkeller Klimaanlage CoolStar CS5000svino

Innengerät



Abmessungen (LxTxH) mm 895x248x298



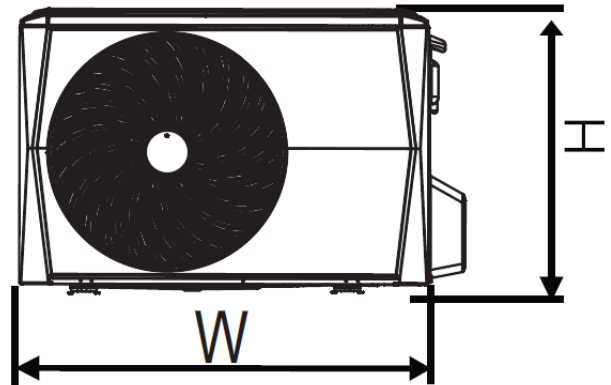
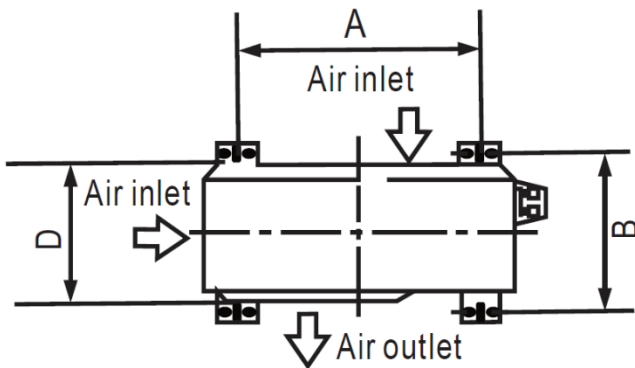
Aussengerät



Abmessungen (LxTxH)

mm

800x333x554



Abstand A

mm

514

Abstand B

mm

340

D

mm

333

W

mm

800

H

mm

554