



Klimaanlage Inverter CoolStar CS5000svino

Model: CS5000svino

Elektrische Daten

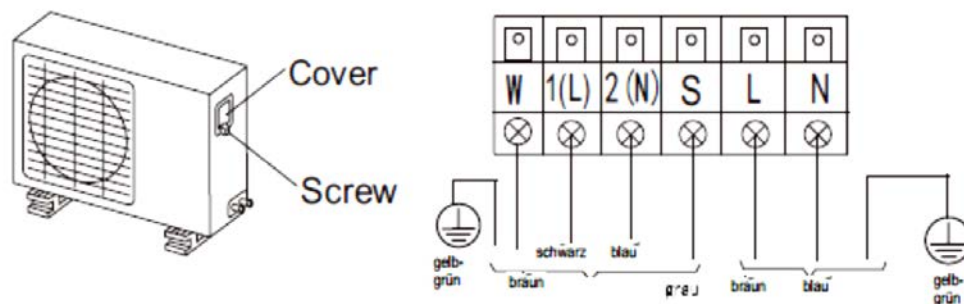
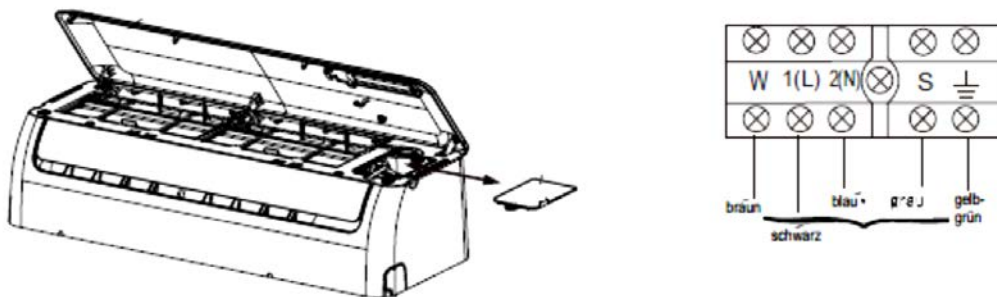
Leistungsaufnahme	kW	0.8 (0.1 – 1.96)
Spannungsversorgung	(V/Phase/Hz)	220-240, 1, 50
Stromaufnahme	A	3.3 (0.4 – 8.5)
Zuleitung Aussengerät	mm ²	3 x 1.5
Verbindungsleitung	mm ²	5 x 1.5
Absicherung träge	A	10 - 13

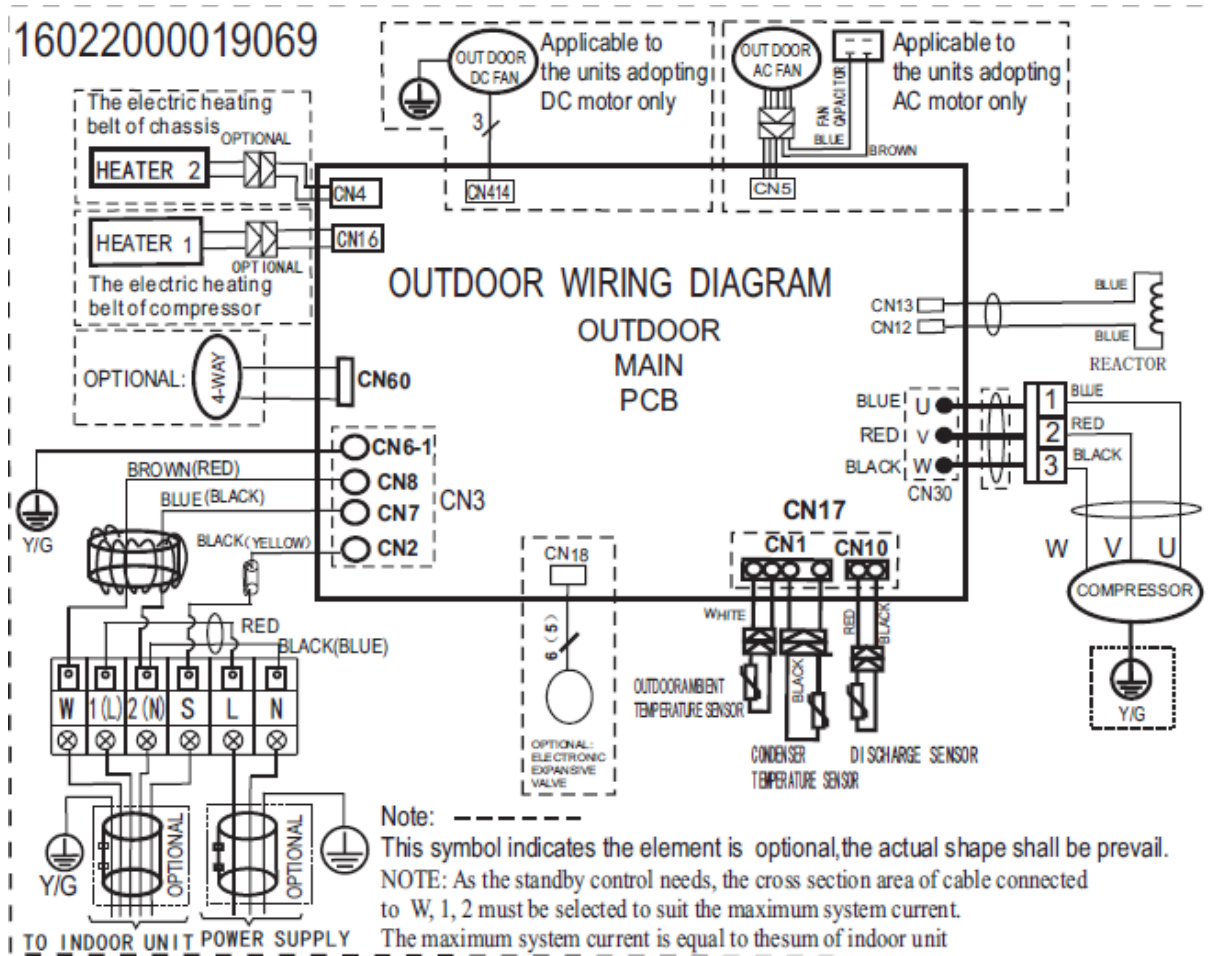
Elektrische Verbindung

1. Den Haltegriff auf der rechten oder vorderen Seite des Außengerätes abschrauben.
2. Die Klemmleiste herausnehmen und die Stromleitung auf der Klemmleiste mittels Schrauben verbinden. Der Anschluss der Leiter muss dem Anschluss beim Innengerät entsprechen.
3. Das Stromverbindungskabel an der Kabelklemme fixieren. Bei dem Gerät mit der Funktion Kühlung sowie Heizung auch das Steuerkabel befestigen.
4. Prüfen die Richtigkeit des Anschlusses und der Befestigung der Leiter.
5. Den Haltegriff wieder montieren.

Hinweis:

- Falsche Anschlüsse der Leiter können zur Beschädigung einiger Bestandteile führen.
- Bei der Kabelmontage sollte das Kabel zwischen den Klemmen und der Fixierstelle nicht straff gezogen werden.





Elektroschema Innengerät

