



Wärmepumpen / Klimaanlage

Bedienungsanleitung

Wand Split D.C. Inverter Super effizient

CS4000invSEks5m, CS5000invSEks5m

CoolStar - Switzerland - Klimaanlage - Wärmepumpen

A. Informationen zur Entsorgung für private Benutzer

1. In der Europäischen Union

Achtung: Dieses Gerät nicht mit normalem Hausmüll entsorgen!

Nach einer neuen EU-Richtlinie, die die richtige Vorgehensweise für Rücknahme, Handhabung und Wiederverwendung gebrauchter elektrischer und elektronischer Geräte festlegt, müssen alte elektrische und elektronische Geräte gesondert entsorgt werden. Nach der Einführung der Richtlinie in den EU-Mitgliedsländern können nun private Haushalte ihre gebrauchten elektrischen und elektronischen Geräte an festgelegten Sammelstellen unentgeltlich abgeben. In einigen Ländern können Sie alte Geräte eventuell auch bei Ihrem spezialisierten Händler abgeben, falls Sie ein neues, vergleichbares Gerät kaufen. Weitere Details erhalten Sie von Ihrem Gemeindeamt. Enthalten Ihre gebrauchten elektrischen und elektronischen Geräte Batterien oder Akkumulatoren, sollten Sie diese zunächst herausnehmen und gemäß der gültigen Lokalverordnung gesondert entsorgen. Mit der vorschriftsmäßigen Entsorgung tragen Sie zur korrekten Sammlung, Handhabung und Verwendung alter Geräte bei. Durch fachmäßige Entsorgung vermeiden Sie eventuelle schädliche Einwirkungen auf die Umwelt und Gesundheit.

2. In anderen Ländern außerhalb der Europäischen Union

Erkundigen Sie sich bitte bei Ihrem Gemeindeamt hinsichtlich der richtigen Vorgehensweise bei der Entsorgung dieses Gerätes.

B. Informationen zur Entsorgung für industrielle Benutzer

1. In der Europäischen Union

Wenn Sie dieses Erzeugnis für Gewerbezwecke benutzt haben und jetzt möchten Sie es entsorgen:

Wenden Sie sich bitte an Ihren Fachhändler, der Sie über die Rückgabe des Erzeugnisses informieren kann. Möglicherweise müssen Sie die Abnahme und das Recycling bezahlen. Kleine Produkte (und kleine Mengen) können gebührenfrei sein.

2. In anderen Ländern außerhalb der EU

Informieren Sie sich bei Ihrem Gemeindeamt über die richtige Vorgehensweise bei der Entsorgung dieses Gerätes.

Änderungen und Abweichungen gegenüber den publizierten Angaben bleiben ausdrücklich vorbehalten.

CoolStar - Switzerland - Klimaanlage - Wärmepumpen

Einfach-Split Klimaanlage	4
Wandgeräte D.C. Inverter Super effizient Klimaanlage / Wärmepumpe.....	4
SICHERHEITSHINWEISE	5
Vor Inbetriebnahme	7
Name der Einzelteile	10
Beschreibung und Funktionen der Fernbedienung	11
Trocken Betrieb	19
Luftstromwinkel einstellen.....	20
Einstellen der Timer Funktion	21
Timer ON und Timer OFF gleichzeitig einstellen	22
Reinigung und Wartung	23
Fehlerbehebung.....	26
Hinweise zur Installation.....	29
Einbauplan	34
Installation des Innengerätes	35
Installation des Verbindungsrohres.....	37
Installation des Außengerätes	38
Kontrolle nach Installation und Probetrieb.....	43

Einfach-Split Klimaanlage

Wandgeräte D.C. Inverter Super effizient Klimaanlage / Wärmepumpe

Kühlen und Heizen

Die Neuste Technik der D.C. Super Inverter Super und das umweltverträgliche Kältemittel R410A garantieren einen sehr umweltfreundlichen, energiesparsamen Betrieb. Die Super Inverter eignen sich auch sehr gut als Wärmepumpen dank der hervorragenden Ergebnissen SCOP 6.3 und SEER 9.0 mit Energieklasse A+++ . Diese Geräte Kühlen und Heizen und sind aufgrund des geringen Energieverbrauchs ein optimales Produkt, um das ganze Jahr hindurch eine geeignete Raumtemperatur zu gewährleisten.

SICHERHEITSHINWEISE

WARNUNG

- Dieses Gerät ist zur Verwendung in Büros, Restaurants, Wohnungen und an ähnlichen Stellen vorgesehen.
- Die Aufstellung auf qualifiziertes Service übertragen. Bei inkorrekt Installation kann es zu Wasserleckage, Stromschlag oder Brand kommen.
- Das Klimagerät an einem Ort aufstellen, der sein Gewicht erträgt. Ansonsten kann das Gerät umfallen und Personen verletzen oder töten.
- Das Wasserablaufrohr muss ordnungsmäßig installiert werden, um richtigen Wasserablauf sicherzustellen.
- Sorgen Sie für korrekte Wärmeisolation, um Kondensation zu verhindern. Bei schlechter Verlegung der Rohre kann Wasser abtropfen, und die Gegenstände im Raum können feucht werden.
- Keine Brennstoffe, Explosivstoffe, Gifte und anderen gefährlichen Stoffe in der Nähe des Klimagerätes verwenden und lagern.
- Bei Problemen (z.B. man spürt Rauch) das Gerät sofort ausschalten und die Stromversorgung trennen.
- Angemessene Ventilation sicherstellen, damit sich Sauerstoff genug im Raum befindet.
- Weder Finger noch andere Gegenstände ins Gitter des Lufteinlasses oder -auslasses einführen.
- Das Gerät nie ein- oder ausschalten, indem das Stromversorgungskabel angeschlossen oder getrennt wird.
- Bei langfristiger Verwendung den Zustand des Montagehalters regelmäßig überprüfen.
- Das Klimagerät keineswegs modifizieren. Reparaturen und Umstellungen des Klimagerätes auf den Händler oder ein autorisiertes Service übertragen.
- Das Gerät soll nicht in Wäscherei aufgestellt werden.

WARNUNG

- Vor Installation überprüfen, ob die Stromversorgung den Daten auf dem Fabrikschild entspricht und ob Sicherheit sichergestellt ist.
- Vor Verwendung überprüfen, ob Kabel, Rohre und Wasserablauf korrekt angeschlossen sind, um Wasser- oder Kühlmittelleckage, Stromschlag oder Brand vorzubeugen.
- Die Stromversorgung muss ordnungsmäßig geerdet werden, um sichere Erdung des Gerätes und Schutz gegen Stromschlag sicherzustellen. Erdungsleiter nicht an Gas- oder Wasserleitung, Blitzstromableiter oder Telefonlinie anschließen.
- Nach Einschalten soll das Klimagerät nicht früher als nach 5 Minuten ausgeschaltet werden, ansonsten kann die Ölzuführung zum Kompressor beeinflusst werden.
- Lassen Sie nicht Kinder das Klimagerät handhaben.
- Das Klimagerät nicht mit nassen Händen betätigen.
- Vor Reinigung des Gerätes oder vor Luftfilteraustausch ist das Gerät von der Stromversorgung zu trennen.
- Soll das Klimagerät für lange Zeit nicht benutzt werden, ist die Stromversorgung zu trennen.
- Das Gerät keinem direkten Einfluss von korrosivem Milieu mit Wasser und Feuchtigkeit aussetzen.
- Sich auf das Klimagerät nicht setzen und keine Gegenstände darauf legen.
- Nach der elektrischen Installation soll das Gerät eingeschaltet werden, und es ist zu überprüfen, ob elektrischer Strom nicht durchschlägt.
- Ist das Stromversorgungskabel beschädigt, muss es von Hersteller, autorisiertem Service oder entsprechend qualifizierter Person ausgetauscht werden, damit mögliche Gefahren vermieden werden.
- Bei Stromversorgungs-Festanschluss muss ein allpoliger Schalter zum Ausschalten benutzt werden, dessen Kontakte im ausgeschalteten Zustand min. 3 mm einander entfernt sind.

CoolStar - Switzerland - Klimaanlage - Wärmepumpen



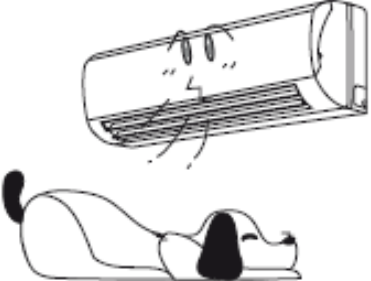




- Das Gerät muss in Übereinstimmung mit gültigen lokalen Vorschriften installiert werden.
- Die Temperatur des Kühlkreises kann hoch sein.

Vor Inbetriebnahme

Lesen Sie vor Gebrauch die folgenden Hinweise sorgfältig.

<p>! Wenn die Spannung zu hoch ist, kann es einfach zur Beschädigung der Komponenten kommen. Wenn die Spannung zu niedrig ist, wird der Kompressor vibrieren und es kann zur Beschädigung des Kühlsystems kommen. Damit der Kompressor und die elektrischen Bestandteile arbeiten können, sollte die Spannung stabil sein.</p>	<p>⊘ Ziehen Sie den Netzstecker nicht heraus, während das Gerät in Betrieb ist. Der angesammelte Staub könnte zur Überhitzung oder zu Bränden führen.</p>	<p>⊘ Reparieren Sie das Netzkabel nie unsachgemäß und verwenden Sie keine Verlängerungsschnur. Es kann zur Überhitzung oder Bränden kommen.</p>
<p>■ Bei der Benutzung des Klimageräts lassen Sie nicht die Fenster oder die Türen lange geöffnet. Es kann zur Verschlechterung der Wirksamkeit des Klimageräts kommen.</p>	<p>⊘ Blockieren Sie nicht die Luftansaug- und Ausblasöffnungen beim Außen- sowie Innengerät. Es könnte zur Reduktion der Leistung des Gerätes oder zu einem Mangel kommen.</p>	<p>■ Für die Speisung des Gerätes sollte ein getrennter Speisekreis mit einem hinreichend ausgelegten Trennschalter vorbehalten sein. Das Gerät wird sich je nach dem eingestellten Regime automatisch ein- und ausschalten. Eine zu häufige Änderung des Regimes oder eine häufige manuelle Ein-/Ausschaltung kann die Betriebsbereitschaft des Gerätes stören.</p>
<p>■ Wenn Sie etwas ungewöhnliches feststellen (Brandgeruch, Rauch...), trennen Sie das Gerät von der Stromversorgung und setzen Sie sich mit dem Servicezentrum in Verbindung. Anderenfalls kann es zu Schäden, zum Stromschlag oder zum Brand kommen.</p>	<p>⊘ Halten Sie Sprays mit entzündlichem Füllmittel oder andere Brennstoffe vom Gerät fern, min. 1 m. Es kann zu Bränden oder zum Stromschlag kommen.</p>	<p>⊘ Versuchen Sie sich nicht selbst an der Reparatur des Klimagerätes. Es kann zum Stromschlag oder Bränden kommen. Setzen Sie sich mit dem Servicezentrum in Verbindung.</p>

CoolStar - Switzerland - Klimaanlage - Wärmepumpen

<p>! Schützen Sie die Netz- und Steuerkabel vor Beschädigung. Wenn es zu ihrer Beschädigung kommt, ersuchen Sie einen qualifizierten Elektriker um den Austausch.</p>	<p>■ Stellen Sie die geeignete Richtung des Luftstroms ein. Die Richtung der ausgeblasenen Luft kann mit der Taste SWING auf der Fernbedienung gesteuert werden.</p> 
<p>⊘ Stecken Sie nicht die Hände und die Fremdkörper in die Luftansaug- und Ausblasöffnungen hinein.</p> 	<p>⊘ Setzen Sie Tiere und Pflanzen nicht dem direkten Luftstrom aus. Es könnte ihnen schädigen.</p> 
<p>⊘ Setzen Sie Ihren Körper dem kalten Luftstrom nicht über einen längeren Zeitraum aus und vermeiden Sie somit Gesundheitsschäden.</p> 	<p>⊘ Verwenden Sie das Gerät nicht zum Trocknen der Wäsche, zum Kühlen der Lebensmittel etc.</p> 
<p>⊘ Waschen Sie nicht das Gerät und setzen Sie es keinem direkten Wasserstrahl aus, um Stromschläge und Beschädigungen zu vermeiden.</p> 	<p>⊘ Installieren Sie das Gerät nicht in der Nähe von Wärmequelle.</p> 

Arbeitsprinzip und spezielle Funktionen im Kühlprogramm

Prinzip

Die Raumtemperatur wird so gesenkt, dass das Klimagerät die warme Luft im Raum absorbiert und in die Außeneinheit leitet, wo die Wärme in die Luft verteilt wird. Die Kühlleistung hängt von der Außentemperatur ab.

Anti-Frost-Funktion

Wenn die Einheit im Kühlprogramm und bei geringen Außentemperaturen arbeitet, bildet sich Frost auf dem Wärmetäuscher. Wenn die Temperatur des Wärmetäuschers der Inneneinheit unter 0 °C sinkt, dann schaltet der Steuerkreis den Kompressor ab, um das Gerät vor Frost zu schützen.

Arbeitsprinzip und spezielle Funktionen im Heizprogramm

Prinzip

Die Innentemperatur wird so erhöht, dass das Klimagerät Luft von außen aufnimmt und in die Inneneinheit transportiert, wo die Wärme in die Luft verteilt wird. Die Heizleistung ist von der Außentemperatur abhängig.

Wenn die Außentemperatur zu viel abfällt, schalten Sie zusätzlich eine andere Heizquelle ein.

Defrosting

Bei niedriger Außentemperatur und hoher Feuchtigkeit bildet sich nach einer gewissen Zeit Eis auf dem Außengerät. Das beeinflusst den Heizeffekt. In diesem Fall schaltet sich die automatische Enteisung ein. Das Klimagerät unterbricht das Heizprogramm für ca. 8 bis 10 Minuten. Während des automatischen Enteisens stoppt das Gebläse des Innen- sowie Außengerätes. Während des Enteisens blinkt die Anzeige am Innengerät und das Außengerät kann dampfen. Es ist durch das Enteisen verursacht - es handelt sich nicht um einen Mangel des Gerätes. Nach dem Enteisen schaltet sich das Heizprogramm automatisch ein.

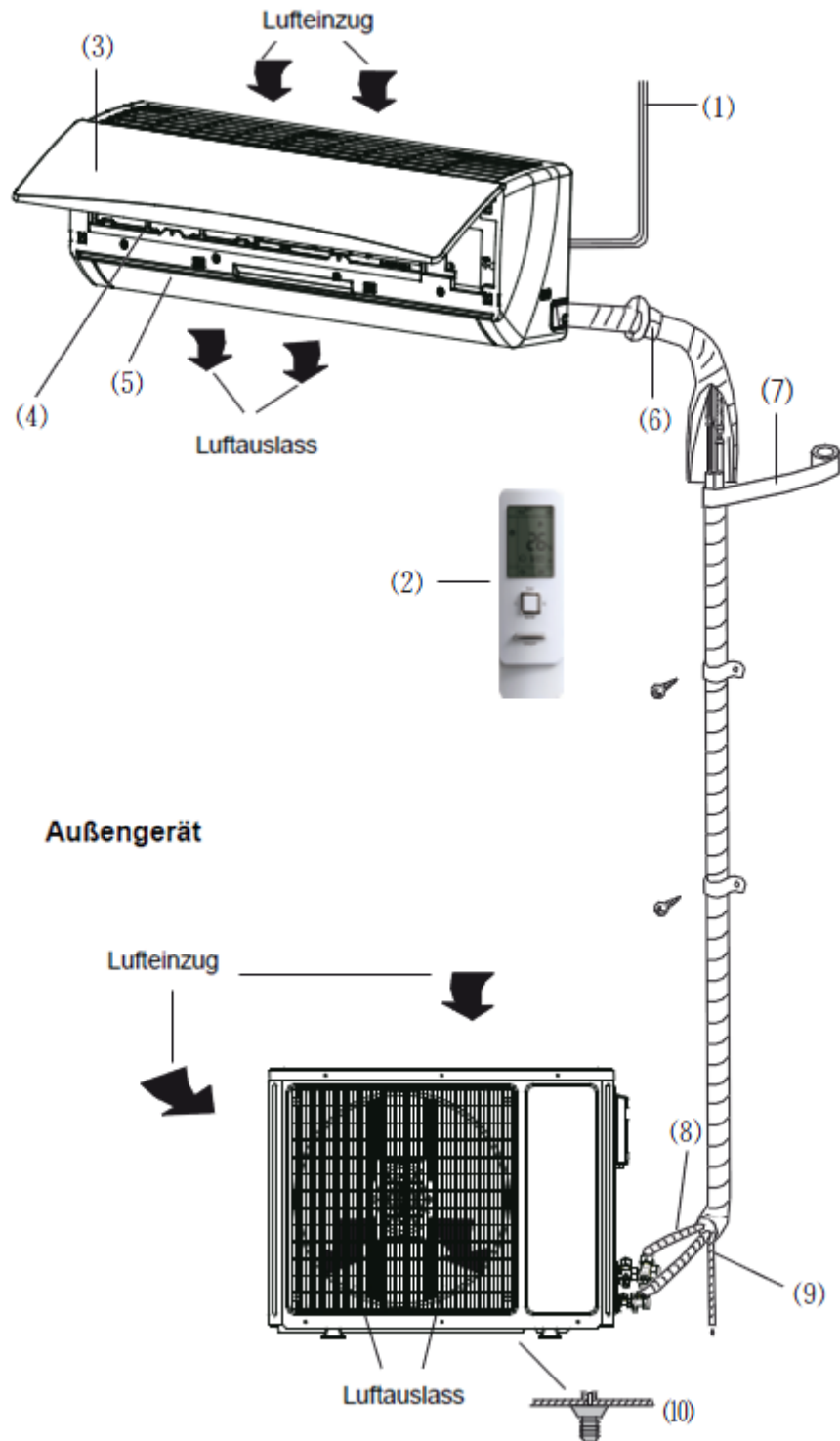
Anti-Frier-Schutz

Wenn der Wärmetäuscher des Innengerätes im Heizprogramm eine bestimmte Temperatur nicht erreicht, dann wird das Innengerät nicht arbeiten, um zu verhindern, dass kalte Luft in den Raum geblasen wird. Zur Erwärmung kommt es in ca. 3 Minuten. Diese Funktion schaltet sich ein, wenn das Heizprogramm gestartet wird, nach der automatischen Enteisung oder beim Heizen bei sehr geringen Außentemperaturen. Der Typ der Klimaumgebung, für welche das Gerät bestimmt ist, ist auf dem Typenschild angeführt.

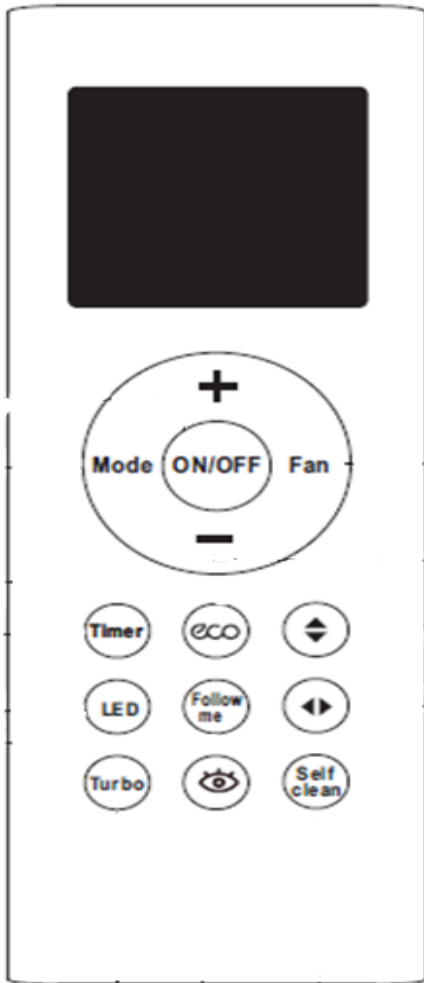
Name der Einzelteile

Innengerät

- 1) Elektrokabel
- 2) Fernbedienung
- 3) Vorderer Deckel
- 4) Filter
- 5) Leitklappen
- 6) Wandanschluss
- 7) Wickelband
- 8) Kupferrohre
- 9) Kondenswasserschlauch
- 10) Abflusspfropfen



Beschreibung und Funktionen der Fernbedienung



Hinweis:

- Richten Sie den Signalgeber des Senders der Bedienung auf den Sensor des Klimageräts.
- Stellen Sie sicher, dass sich zwischen der Fernbedienung und dem Gerät keine Hindernisse befinden.
- Setzen Sie die Fernbedienung keinen Erschütterungen aus und werfen Sie diese nicht.
- Setzen Sie die Fernbedienung keiner Feuchtigkeit, keinem direkten oder indirekten Sonnenlicht und keinen hohen Temperaturen aus.

CoolStar - Switzerland - Klimaanlage - Wärmepumpen

ON/OFF

Mit dieser Taste wird das Gerät eingeschaltet. Bei erneutem Drücken der Taste schaltet das Gerät ab. Durch das Ausschalten wird die Funktion Schlafen zugleich deaktiviert.

MODE / Betriebsmodus

Mit dieser Taste können die Betriebsarteneinstellungen in dieser Reihenfolge gewechselt werden: Automatik, Kühlen, Entfeuchten, Lüften und Heizen. Der Ausgangsmodus nach dem Einschalten ist Automatik. Im Modus Automatik erscheint die Temperatur nicht. Im Modus Heizung beträgt die Ausgangstemperatur 28°C. In sonstigen Betriebsarten beträgt die Ausgangstemperatur 25°C.

Automatik
Kühlen
Entfeuchten
Lüften
Heizen

FAN / Lüfterstufen

Mit der FAN-Taste wird die Geschwindigkeit des Ventilators in der Reihenfolge Automatik, Niedrig, Mittelniedrig, Mittel, Mittelhoch und Hoch eingestellt. Zusätzlich gibt es den Schlafmodus und den Turbomodus. Nach dem Einschalten ist die automatische Wahl der Geschwindigkeit standardmässig eingestellt. Im Entfeuchtungs Modus kann nur die niedrige Geschwindigkeit des Ventilators eingestellt werden.



SLEEP / Schlaffunktion

Mit dieser Taste wird die Funktion SLEEP ein- ausgeschaltet. Nach dem Einschalten ist der SLEEP Modus standardmässig ausgeschaltet. Bei der Ausschaltung des Geräts wird der SLEEP Modus deaktiviert. Nach der Einstellung der Funktion SLEEP erscheint die Anzeige des Schlafens. In diesem Modus kann die Zeitschaltuhr eingestellt werden. Im Modus Ventilator und Automatik kann die Funktion SLEEP nicht verwendet werden.

TURBO


Durch Drücken dieser Taste im Kühl- oder Heizprogramm kann das Turboprogramm (sehr hohe Geschwindigkeit des Ventilators) ein-/ausgeschaltet werden. Beim Einschalten der Turbo-Funktion erscheint die Anzeige Turbo. Die Anzeige erlischt automatisch bei Änderung des Programms oder der Geschwindigkeit des Ventilators.





CoolStar - Switzerland - Klimaanlage - Wärmepumpen

TEMP / Temperatur

Mit dieser Taste können Sie wählen: Temperatureinstellung (die Temperatur wird dargestellt), Anzeige der Raumtemperatur und Anzeige der Aussentemperatur.

TIMER ON

Durch Drücken dieser Taste kann die Zeit für die automatische Einschaltung eingestellt werden. Nach Drücken dieser Taste blinkt die Anzeige ON und die Anzeige  erlischt. Die Einstellung muss innerhalb von 5 Sekunden beginnen.

Die Tasten  und  drücken, um die Wunschzeit einzustellen. Bei jedem Drücken der Taste wird die Zeit um 1 Minute erhöht oder erniedrigt. Wenn die Taste  oder  gedrückt gehalten wird, wird sich die Zeit nach 2 Sekunden schneller ändern. Während der ersten 2.5 Sekunden ändern sich 10 Zahlen auf der Stellung der Einer Minuten, dann ändert sich der Wert auf der Stellung der Zehner Minuten und auch die Stunden werden gezählt. Nach Einstellung der Zeit die TIMER ON Taste innerhalb von 5 Sekunden drücken, um die Einstellung zu bestätigen. Die Zeitschaltuhr kann durch erneutes Drücken der TIMER ON Taste ausgeschaltet werden. Vor Einstellung der Zeitschaltuhr prüfen Sie die Richtigkeit der Uhreinstellung und stellen Sie die Uhr eventuell nach.

TIMER OFF

Nach Drücken dieser Taste kann die Zeit für das automatische Ausschalten eingestellt werden. Nach Drücken blinkt die Anzeige OFF. Das Vorgehen bei der Zeiteinstellung ist gleich wie bei der Funktion TIMER ON.

SWING

Mit dieser Taste starten Sie den automatischen swing Modus der horizontalen Ausblase Lamellen.

DIRECT

Mit dieser Taste verändern Sie den Winkel der horizontalen Ausblase Lamellen um 6°.

LED / Licht


Durch Drücken dieser Taste kann die Beleuchtung des Displays ein-/ausgeschaltet werden. Nach dem Einschalten des Geräts leuchtet das Display standardmässig.

Hinweis:

• Dieser Typ der Fernbedienung kann auch für andere Modelle der Geräte mit weiteren Funktionen benutzt werden. Einige Tasten haben bei diesem Modell des Klimageräts keine Funktionen, deshalb sind sie nicht beschrieben.

Fernbedienung

Grundprogramm

1. Nach Stromanschluss des Gerätes drücken Sie die ON/OFF Taste. Das Gerät fängt an zu arbeiten. (Hinweis: Wenn das Gerät eingeschaltet wird, schließen sich die Lamellen des Gerätes automatisch).
2. Drücken der MODE-Taste, um das gewünschte Programm auszuwählen (Automatik, Kühlen, Entfeuchten, Ventilator oder Heizen).
3. Mit den + und - Tasten die Wunschtemperatur einstellen. (Im Programm Automatik wird die Temperatur nicht eingestellt).
4. FAN-Taste drücken, um die Ventilatorgeschwindigkeit (Automatik, Langsam, Mittel oder Schnell) einzustellen.
5. SWING-Taste  drücken, um die Lamellenschwingung einzustellen.

Zusatzprogramme

1. SLEEP-Taste drücken, um die Schlaffunktion einzustellen.
2. TIMER ON- und TIMER OFF-Taste drücken, um das Programm der automatischen Aus- und Einschaltung einzustellen.
3. LED-Taste drücken, um das Display des Gerätes ein- /auszuschalten (bei einigen Geräten ist diese Funktion nicht verfügbar).
4. Die TURBO-Taste drücken, um die Funktion TURBO ein- /auszuschalten.

Spezielle Notiz

Die Button-Designs auf dem Gerät können anders als auf dem gezeigten Beispiel aussehen.

Einsetzen und Austauschen von Batterien

Die Klimaanlage kommt mit zwei AAA Batterien. Die Batterien in die Fernbedienung vor dem Gebrauch reinlegen:

1. Die hintere Abdeckung von der Fernbedienung Kontrolle entfernen und es in den Batteriefachs freilegen.
2. Die Batterien einlegen und dabei beachten, dass es richtig reingelegt wird.
3. Die hintere Abdeckung auf installieren

Installation des Fernbedienungshalters

Die Fernbedienung kann an einer Wand befestigt werden oder kann an einer Fernbedienungshalter bereit stehen. (nicht in der Lieferung enthalten)

1. Bevor die Fernbedienung installiert wird, sollte überprüft werden, ob die Klimaanlage die Signale empfängt.
2. Den Halter mit zwei Schrauben montieren.
3. Die Fernbedienung in den Halter legen.

CoolStar - Switzerland - Klimaanlage - Wärmepumpen

Batterie Notizen

Für optimale Produktleistung:

Alte und neue Batterien nicht mischen oder Batterien verschiedener Typen.

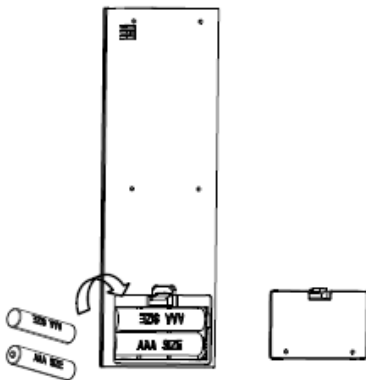
Keine Batterien in der Fernbedienung lassen wenn das Gerät mehr als zwei Monaten nicht benutzt wird.

Batterieentsorgung

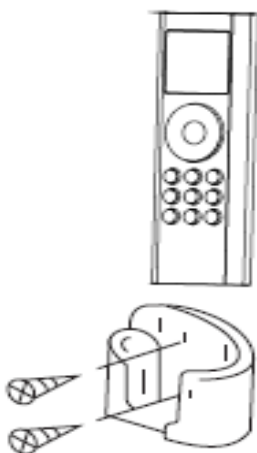
Batterien nicht unsortiert entsorgen. Siehe örtliche Gesetze für ordnungsgemäße Entsorgung von Batterien.

Tipps für die Fernsteuerung

- Die Fernbedienung muss innerhalb von 8 verwendet werden.
- Das Gerät gibt einen Signalton aus, wenn das Fernbedienungssignal aktiviert ist.
- Vorhänge oder andere Materialien können den Signalempfänger stören. Batterien entfernen, wenn die Fernbedienung länger als 2 Monate nicht verwendet wird
- Verhindern, dass die Flüssigkeit in das Gerät gelangt.
- Wenn andere Elektrogeräte auf das reagieren entweder diese bewegen oder an den Händler vor Ort wenden.



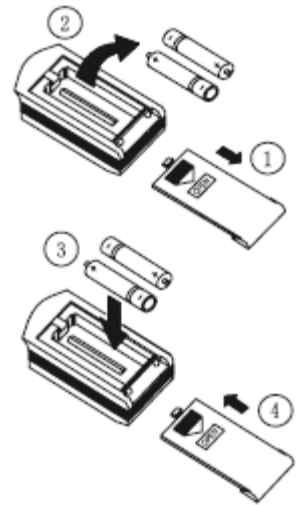
Die hintere Abdeckung entfernen, um die Batterien zu installieren.



Die Fernbedienung in den Halten legen.

Batteriewechsel

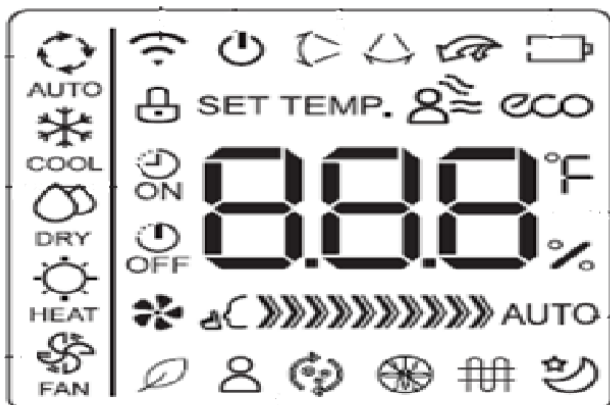
1. Drücken Sie leicht an die mit bezeichnete Stelle und schieben Sie den Deckel der Fernbedienung in Pfeilrichtung hinaus (siehe Abbildung).
2. Nehmen Sie die alten Batterien heraus (siehe Abbildung).
3. Setzen Sie zwei neue 1,5V Batterien vom Typ AAA ein. Die Polarität beachten (siehe Abbildung).
4. Schließen Sie den Batteriefachdeckel wieder.



Hinweise:

- *Neue und alte Batterien oder unterschiedliche Batterietypen gleichzeitig nicht benutzen.*
- *Wird die Fernbedienung längere Zeit nicht gebraucht, bitte Batterien herausnehmen, um die Beschädigung der Fernbedienung beim Auslaufen zu vermeiden.*
- *Die Fernbedienung innerhalb des Empfangsradius des Innengerätes verwenden.*
- *Die Fernbedienung solle min. 1 m vom Fernseher oder anderen Elektrogeräten sein.*
- *Wenn die Fernbedienung nicht normal arbeitet, bitte die Batterien herausnehmen und Nach 30 Sekunden wieder einlegen. Sollte sich die Normalfunktion dann immer noch nicht erneuern, bitte die Batterien auswechseln.*

Bildschirm



ON/OFF Anzeige

Erscheint, wenn die Einheit eingeschaltet ist und verschwindet wenn es ausgeschaltet ist.

Übertragungsanzeige

Leuchtet bei der Fernbedienung und sendet einen Signal.

Modusanzeige

Zeigt den aktuellen Wert an.



Timer ON Anzeige

Wird angezeigt, wenn der Timer an ist.

Timer OFF Anzeige

Wird angezeigt, wenn der Timer aus ist.

Batterieanzeige

Erkennung der niedrigen Batteriekapazität

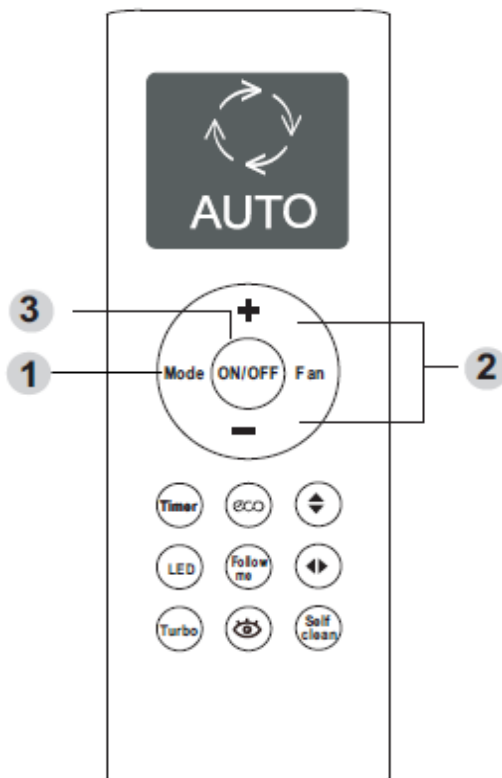
Luftgeschwindigkeitsanzeige

Zeigt die ausgewählte Luftgeschwindigkeit an:



Die Luftgeschwindigkeit kann nicht im AUTO oder DRY Modus eingestellt werden.

Wie man die Grundfunktionen benutzt



Temperatur Einstellung

Der Betriebstemperaturbereich für Einheiten beträgt 16-30°C / 60-86°F. Sie können die Normaltemperatur in Schritten von 0,5°C / 1°F erhöhen oder verringern.

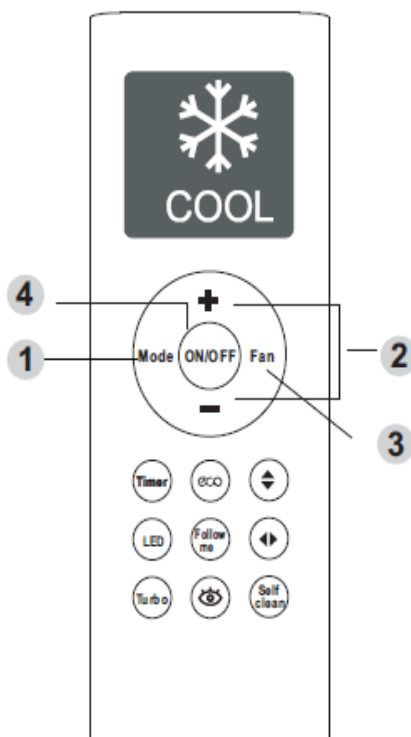
AUTO Betrieb

Im AUTO-Modus wird das Gerät automatisch gestartet. Den Modus COOL, FAN, HEAT oder DRY wählen und basierend auf der eingestellten Temperatur einstellen.

1. Die MODE-Taste drücken, um den Auto-Modus zu wählen.
2. Die Taste mit die gewünschte Temperatur einstellen
3. EIN / AUS-Taste drücken, um das Gerät zu starten.

Hinweis:

FAN SPEED kann nicht im Auto Modus eingestellt werden.



COOL Betrieb

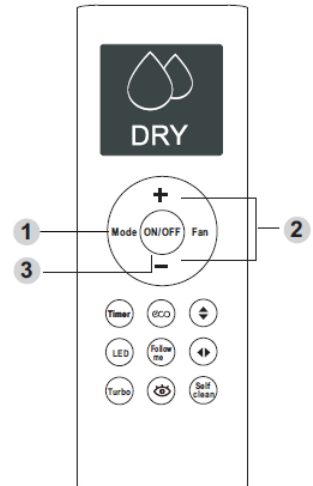
1. Die MODE-Taste zur Auswahl der Kühlmodus drücken.
2. Für die gewünschte Temperatur die Schaltfläche Temp stellen.
3. Die Taste FAN drücken, um die Luftgeschwindigkeit auszuwählen.
4. Die EIN / AUS-Taste drücken, um das Gerät zu starten

Trocken Betrieb

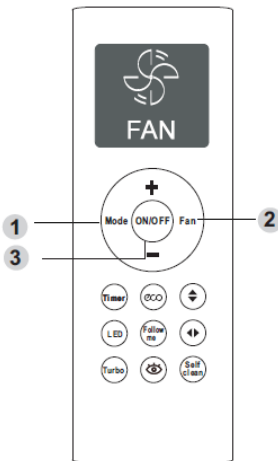
1. Die MODE-Taste drücken, um den DRY-Modus zu wählen.
2. Die gewünschte Temperatur mit der Temp-Taste einstellen.
3. Die EIN / AUS-Taste drücken, um das Gerät zu starten.

Hinweis:

FAN SPEED kann nicht in Trockenmodus geändert werden.



Lüfter Betrieb

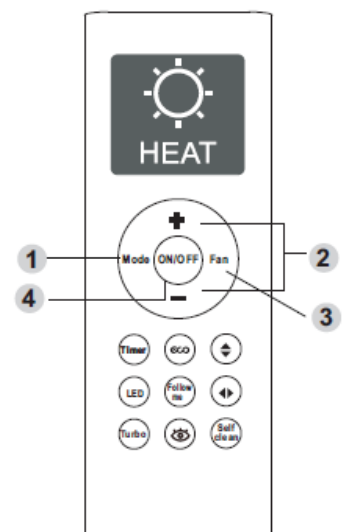


1. Die MODE Taste drücken, um den FAN Modus auszuwählen.
2. Die FAN Taste drücken, um die Gebläsegeschwindigkeit in einem Bereich mit der Temp- + oder Temp - Taste auszuwählen.
3. Die EIN / AUS-Taste drücken, um die Einheit zu starten.

Heiz Betrieb

1. Die MODE-Taste zur Auswahl der Wärme-Modus drücken.
2. Die gewünschte Temperatur mit der Schaltfläche Temp + oder Temp – einstellen.
3. Die FAN Taste drücken, um die Option Luftgeschwindigkeit in einem Bereich von Temp + oder Temp – Taste auszuwählen.
4. Die EIN / AUS-Taste drücken, um das Gerät zu starten

HINWEIS: Wenn die Außentemperatur sinkt, kann die Leistung Ihrer Einheit HEAT Funktion betroffen sein. In solchen Fällen können wir empfehlen, dieses Klimagerät in Verbindung mit anderen Heizgeräten zu verwenden.



Luftstromwinkel einstellen

Wenn das Gerät eingeschaltet ist, die Swing-Taste drücken um die Jalousie zu aktivieren. Jedes Mal, wenn Sie die Taste drücken wird die Luftklappe um 60 ° gedreht. Die Taste drücken bis die gewünschte Richtung erreicht ist. Diese Taste sollte Sie länger als zwei Sekunden gedrückt halten, weil sonst die Jalousie ständig auf und ab schwingt.



Wenn das Gerät eingeschaltet ist, die Swing-Taste drücken um die Jalousie zu aktivieren. Jedes Mal, wenn Sie die Taste drücken wird Luftklappe um 60 ° gedreht. Die Taste drücken, bis die gewünschte Richtung erreicht ist. Diese Taste sollte Sie länger als zwei Sekunden gedrückt halten, weil sonst die Luftklappe ständig nach links und rechts schwingt.




Einstellen der Timer Funktion

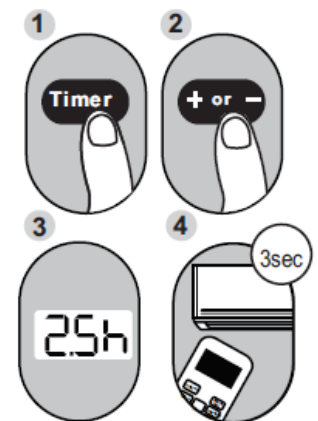
Die Klimaanlage hat zwei Timer bezogene Funktionen:

- TIMER ON - legt die Zeit für den Timer fest, welches das Gerät automatisch einschaltet.
- TIMER OFF - legt die Zeit nach für den Timer fest welches das Gerät automatisch ausschaltet.

Timer ON Funktion

Mit der Funktion Timer ON können Sie eine Zeitspanne einstellen, dass Automatisch einschaltet.


1. Die Timer Taste drücken, danach zeigt es dieses  Zeichen an und blinkt. Legen Sie dann den letzten Zeitraum fest und ein „h“ (Stundenangabe) erscheint auf dem Display.
2. Drücken Sie die Temp + oder Temp - Taste und es wiederholt die Zeit wann Sie es wieder einschalten wollen.
3. Warten Sie 3 Sekunden und der Timer ON wird aktiviert. Die digitale Anzeige auf Ihrer Fernbedienung wird dann zurück zur Temperaturanzeige gesetzt. Das Zeichen bleibt an und die Funktion ist aktiviert.

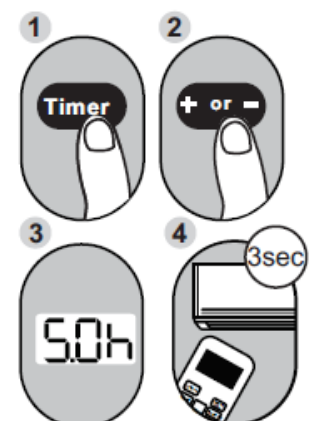


Beispiel: Das Gerät wird nach 2,5 Stunden Automatisch eingeschaltet.

Timer OFF Funktion

Die Timer OFF Funktion können Sie einen Zeitraum festlegen, dass automatisch ausgeschaltet wird.

1. Die Timer Taste drücken danach zeigt es dieses Zeichen  an und blinkt. Legen Sie dann den letzten Zeitraum fest und ein „h“ (Stundenangabe) erscheint auf dem Display.
2. Drücken Sie die Temp + oder Temp- Taste und es wiederholt die Zeit wann Sie es wieder ausschalten wollen.
3. Warten Sie 3 Sekunden und der Timer OFF wird aktiviert. Die digitale Anzeige auf Ihrer Fernbedienung wird dann zurück zur Temperaturanzeige gesetzt. Das Zeichen bleibt an und die Funktion ist aktiviert

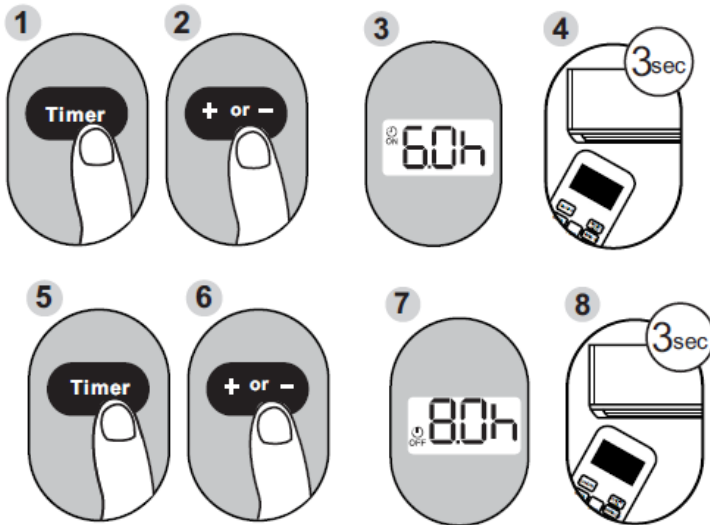


Beispiel: Das Gerät wird nach 5 Stunden Automatisch ausgeschaltet.

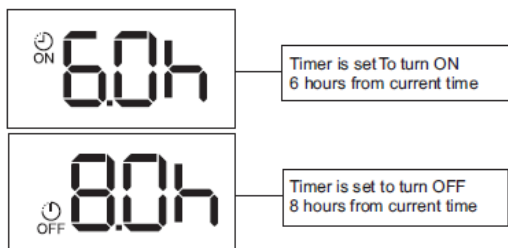
CoolStar - Switzerland - Klimaanlage - Wärmepumpen

Timer ON und Timer OFF gleichzeitig einstellen

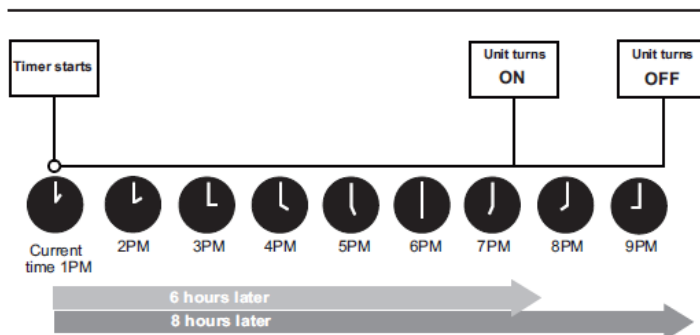
Beachten Sie, dass sich die von Ihnen für beide Funktionen eingestellten Zeiten auf Stunden nach der Einstellung auf die aktuelle Uhrzeit beziehen. Angenommen, die aktuelle Uhrzeit ist 1:00 Uhr und Sie möchten die Einheit automatisch um 19:00 Uhr einschalten. Oder Sie möchten, dass es 2 Stunden läuft und dann automatisch um 21:00 Uhr ausschaltet.



Beispiel: Das Gerät wird nach 6 Stunden eingeschaltet und 2 Stunden lang betrieben und wird dann automatisch ausgeschaltet. (Siehe die Abbildung unten)



Fernanzeige:






Reinigung und Wartung

HINWEIS:

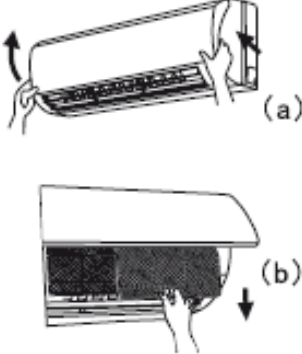


- **Schalten Sie das Gerät vor der Reinigung ab und unterbrechen Sie die Stromversorgung, es könnte zu einem Stromunfall kommen.**
- **Lassen Sie bei der Reinigung kein Wasser in das Innen- sowie Außengerät laufen, es könnte zu einem Stromunfall kommen.**
- **Reinigen Sie das Gerät nie mit flüchtigen Stoffen, um die Oberfläche des Gerätes nicht anzugreifen. Nach der Reinigung verwenden Sie nur ein trockenes oder leicht feuchtes Tuch (Wasser und Neutralreiniger).**

Reinigung der Frontabdeckung

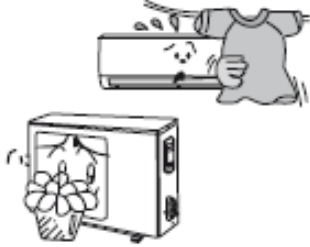
<p>1. Die Frontabdeckung abnehmen. Die Abdeckung beiderseits am Ort der Vertiefungen halten, nach oben klappen und in Pfeilrichtung, wie abgebildet, herausziehen.</p>	
<p>2. Reinigen. Mit einer sanften Bürste, Wasser und Neutralreiniger reinigen. (Das Wasser sollte nicht heißer als 45 °C sein, um die Änderung der Farbe oder die Verformung der Abdeckung zu vermeiden.)</p>	
<p>3. Frontabdeckung wieder einsetzen. Die beiden Halter in Pfeilrichtung in die jeweiligen Schlitze schieben und die Frontabdeckung wieder zuklappen (siehe Abb.).</p>	

Reinigung der Luftfilter

Die Reinigung der Luftfilter sollte alle drei Monate durchgeführt werden. Wenn das Gerät in staubiger Umgebung benutzt wird, sollten die Luftfilter öfter gereinigt werden.

<p>1. Herausnehmen des Luftfilters. Die Frontabdeckung in geeigneten Winkel öffnen und dann den Filter nach unten herausziehen (siehe Abb.).</p>	
<p>2. Reinigung des Filters Um den anhaftenden Staub zu entfernen, kann der Filter abgesaugt werden. Bei stark verschmutzten Filtern warmes Wasser (max. 45 °C) mit Neutralreiniger verwenden und im Schatten trocknen.</p> <p>Hinweis: Nie Wasser über 45 °C zur Reinigung der Filter verwenden. Es könnte den Filter verformen oder die Farbe verändern. Den Filter nicht über Feuer trocknen - er könnte anfangen zu brennen oder verformen.</p>	
<p>3. Wiedereinsetzen der Filter. Den Filter in seine Führung schieben und die Frontabdeckung gut schließen.</p>	

Vorbereitung vor Gebrauch





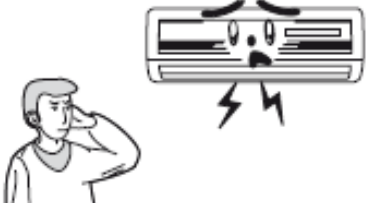
<ol style="list-style-type: none">1. Überprüfen Sie, ob der Lufteinlass und der Luftauslass beim Innen- und Außengerät nicht versperrt ist.2. Überprüfen Sie, ob die Erdungsleitung sicher angeschlossen ist.3. Wechseln Sie gefordertenenfalls die Batterien in der Fernbedienung.4. Überprüfen Sie die Halterung des Außengeräts und wenn sie beschädigt ist, setzen Sie sich mit dem Händler oder der Servicestelle in Verbindung	
---	--

Pflege nach Gebrauch

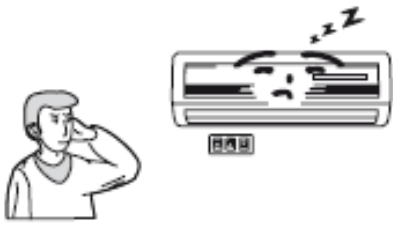
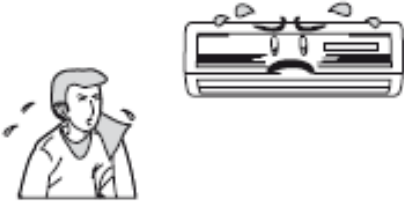
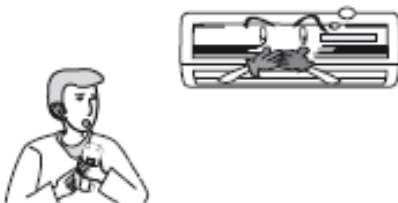
1. Den Hauptschalter ausschalten.
2. Den Luftfilter und die Abdeckung des Innen- und Außengeräts reinigen.
3. Rostige Stellen am Außengerät entfernen und die beschädigte Stelle mit einer Farbe anstreichen, um eine Rostausbreitung zu vermeiden.

Fehlerbehebung

Das Gerät nie selbst reparieren. Eine unsachgemäße Reparatur kann zum Stromschlag oder zu anderen Schäden führen. Setzen Sie sich mit unserer Servicestelle in Verbindung und lassen Sie das Gerät durch qualifizierte Servicetechniker reparieren. Bevor eine Servicestelle kontaktiert wird, müssen folgende Punkte überprüft werden. Sie ersparen Zeit und Geld.

Problem	Behebung
<p>Das Klimagerät arbeitet nicht sofort nach Neustart.</p> 	<ul style="list-style-type: none"> • Der sofortige Neustart könnte das Gerät beschädigen. Der Mikrocomputer verzögert deshalb den Neustart des Gerätes um ca. 3 Minuten.
<p>Ein ungewöhnlicher Geruch entweicht nach Einschalten des Gerätes.</p> 	<ul style="list-style-type: none"> • Das Gerät nimmt Zimmergerüche (Möbel, Zigaretten u.ä.) auf und gibt sie auch wieder ab. Reinigen Sie den Luftfilter. • Bringt dies keinen Erfolg muss das Gerät gereinigt werden. Setzen Sie sich mit einer autorisierten Servicestelle in Verbindung.
<p>Während des Betriebs ist tropfendes Wasser im Gerät zu hören.</p> 	<ul style="list-style-type: none"> • Nach Start oder nach der Ausschaltung des Gerätes oder nach Start oder Stopp des Kompressors entsteht manchmal ein rauschendes oder gurgelndes Geräusch. Es ist keine Fehlfunktion. Dies entsteht durch Kühlmittelfluss in der Anlage.
<p>Im Kühlprogramm tritt manchmal Dunst aus dem Gerät aus.</p> 	<ul style="list-style-type: none"> • Wenn die Innentemperatur und Luftfeuchtigkeit sehr hoch sind, kommt dies vor. Grund ist die schnelle Abkühlung der Raumluft. Der Dunst verschwindet, sobald die Raumtemperatur und die Luftfeuchtigkeit etwas niedriger ist.
<p>Beim Ein- oder Ausschalten des Gerätes treten knackende Geräusche auf.</p> 	<ul style="list-style-type: none"> • Dies kommt von den Temperaturschwankungen, denen der Kunststoff ausgesetzt ist.

CoolStar - Switzerland - Klimaanlage - Wärmepumpen

Problem	Behebung
<p>Das Gerät arbeitet nicht.</p> 	<ul style="list-style-type: none"> • Wurde die Spannungsversorgung unterbrochen? • Ist das Gerät richtig angeschlossen? • Ist die Schutzsicherung/Schutzschalter ausgeschaltet? • Ist die Spannung zu hoch oder zu gering? • Ist die Zeitschaltuhr aktiviert?
<p>Die Kühl-/Heizleistung ist nicht optimal.</p> 	<ul style="list-style-type: none"> • Ist die gewünschte Temperatur eingestellt? • Sind Lufteinlass- oder Luftauslassöffnungen versperrt? • Ist der Luftfilter verschmutzt? • Sind Fenster oder Türen geöffnet? • Wurde die Ventilatorgeschwindigkeit auf langsam eingestellt? • Ist eine Heizquelle beim ungenügenden Kühlen im Raum?
<p>Die Fernbedienung funktioniert nicht.</p> 	<ul style="list-style-type: none"> • Es treten Störungen durch andere elektrische Geräte auf. Netzstecker ziehen und erneut einstecken. Es sollte zur Erneuerung der Funktion kommen. • Ist die Reichweite der Fernbedienung nicht überschritten? Befinden sich zwischen der Fernbedienung und dem Gerät keine Hindernisse? • Sind die Batterien der Fernbedienung nicht zu schwach? Batteriespannung überprüfen und Batterien wechseln. • Ist die Fernbedienung beschädigt?
<p>Austretendes Wasser am Innengerät.</p>	<ul style="list-style-type: none"> • Die Luftfeuchtigkeit ist sehr hoch. • Kondenswasser läuft über. • Die Verbindung der Abwasserleitung des Innengeräts ist gelöst.
<p>Austretendes Wasser am Außengerät.</p>	<ul style="list-style-type: none"> • Im Kühlprogramm kann sich Kondenswasser am Verbindungsrohr bilden. • Im Programm automatisch Enteisen schmilzt das Eis und läuft ab. • Im Heizprogramm bildet sich Wasser auf dem Wärmetäuscher und tropft herab.
<p>Innengerät macht ungewöhnliche Geräusche.</p>	<ul style="list-style-type: none"> • Das Ventilator- oder Kompressorrelais schaltet ein oder aus. • Die automatische Enteisung startet oder schaltet ab. Der Kühlmittelfluss ändert die Richtung.

CoolStar - Switzerland - Klimaanlage - Wärmepumpen

Problem	Behebung
Innengerät: Ventilator bringt keine Luft.	<ul style="list-style-type: none">• Im Heizprogramm arbeitet der Ventilator erst, wenn sich die Luft im Inneren des Gerätes erwärmt hat (ca. 3 Minuten).• Bei geringer Außentemperatur oder hoher Luftfeuchtigkeit bildet sich im Heizprogramm viel Frost am äußeren Wärmetauscher. Das Klimagerät startet automatisch das Enteisungsprogramm. Das Innengerät bläst für ca. 8 - 10 Minuten nicht. Während des Enteisens fließt Wasser aus dem Außengerät oder es dampft.• Im Trockenprogramm stoppt manchmal der Ventilator des Innengerätes, um die Bildung von Kondenswasser und einen Temperaturanstieg zu vermeiden.
Feuchtigkeit auf dem Luftauslass	<ul style="list-style-type: none">• Wenn das Klimagerät lange Zeit bei hoher Luftfeuchtigkeit arbeitet, bildet sich am Luftauslassgitter Feuchtigkeit, die herabtropfen kann.

In folgenden Situationen das Klimagerät sofort abschalten, den Netzstecker ziehen und Kontakt mit der Servicestelle aufnehmen.

- Während des Betriebs gibt es ungewöhnliche Geräusche.
- Die ausgeblasene Luft riecht unangenehm.
- Wasser läuft in den Raum.
- Die Sicherung oder der Schutzschalter schalten oft ab.
- Wasser oder ein Gegenstand kommt ins Gerät oder in die Fernbedienung.
- Netzkabel oder Netzstecker werden heiß.

Hinweise zur Installation

Wichtige Hinweise

1. Die Installation muss vom Fachpersonal entsprechend der gesetzlichen Vorschriften und gemäß dieser Anleitung vorgenommen werden.
2. Wenn das Gerät direkt an die elektrische Zuleitung ohne Benutzung eines Steckers angeschlossen ist, muss ein Ausschalter in den Kreis eingebaut werden, von welchem alle Pole abgetrennt werden und dessen Kontakte bei der Abschaltung min. 3 mm voneinander entfernt sind.

Grundanforderungen an den Einbauort

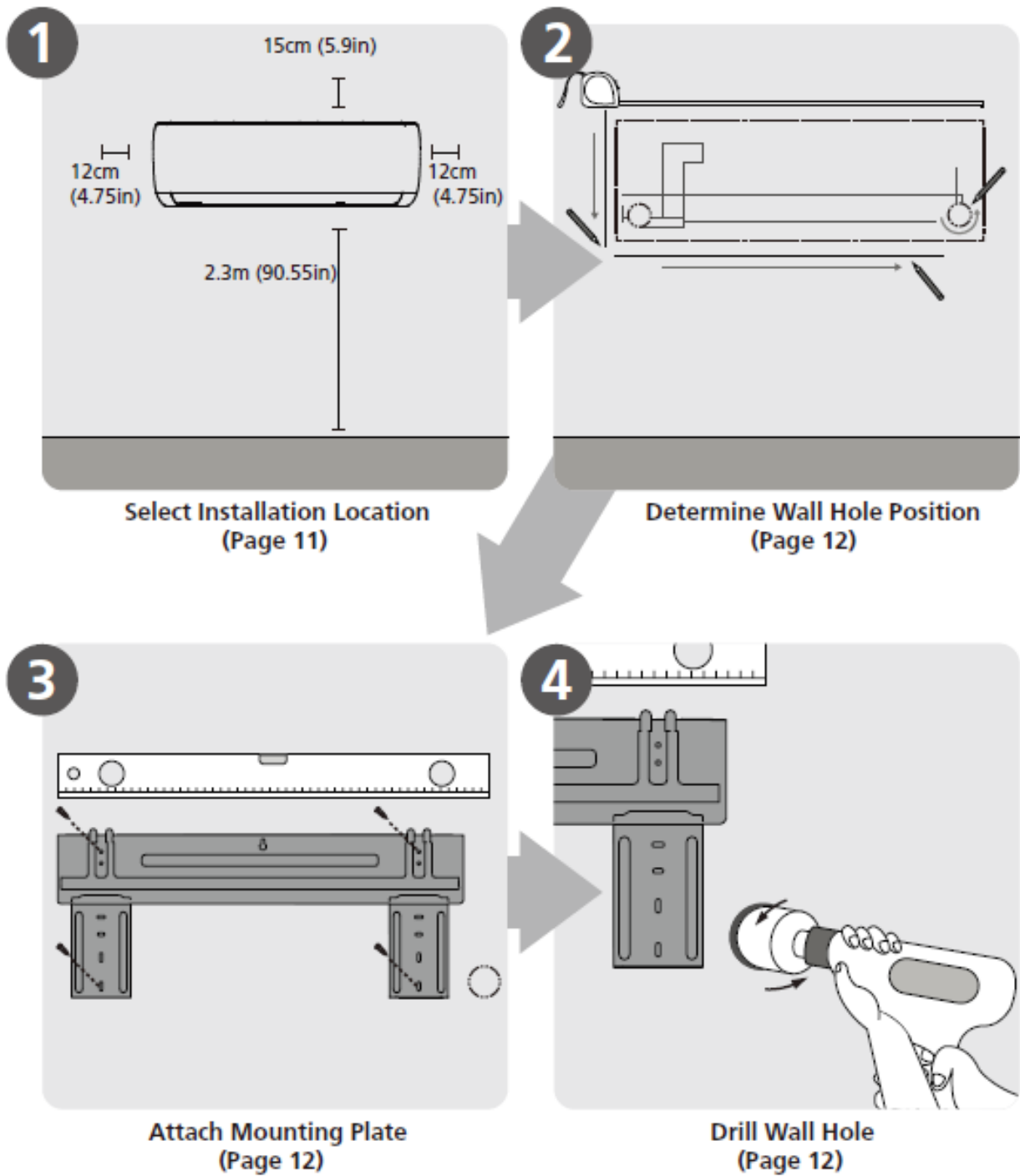
Wird das Gerät an folgenden Plätzen eingebaut, kann es zu seiner Fehlfunktion kommen. Dies bitte mit der Servicestelle absprechen.

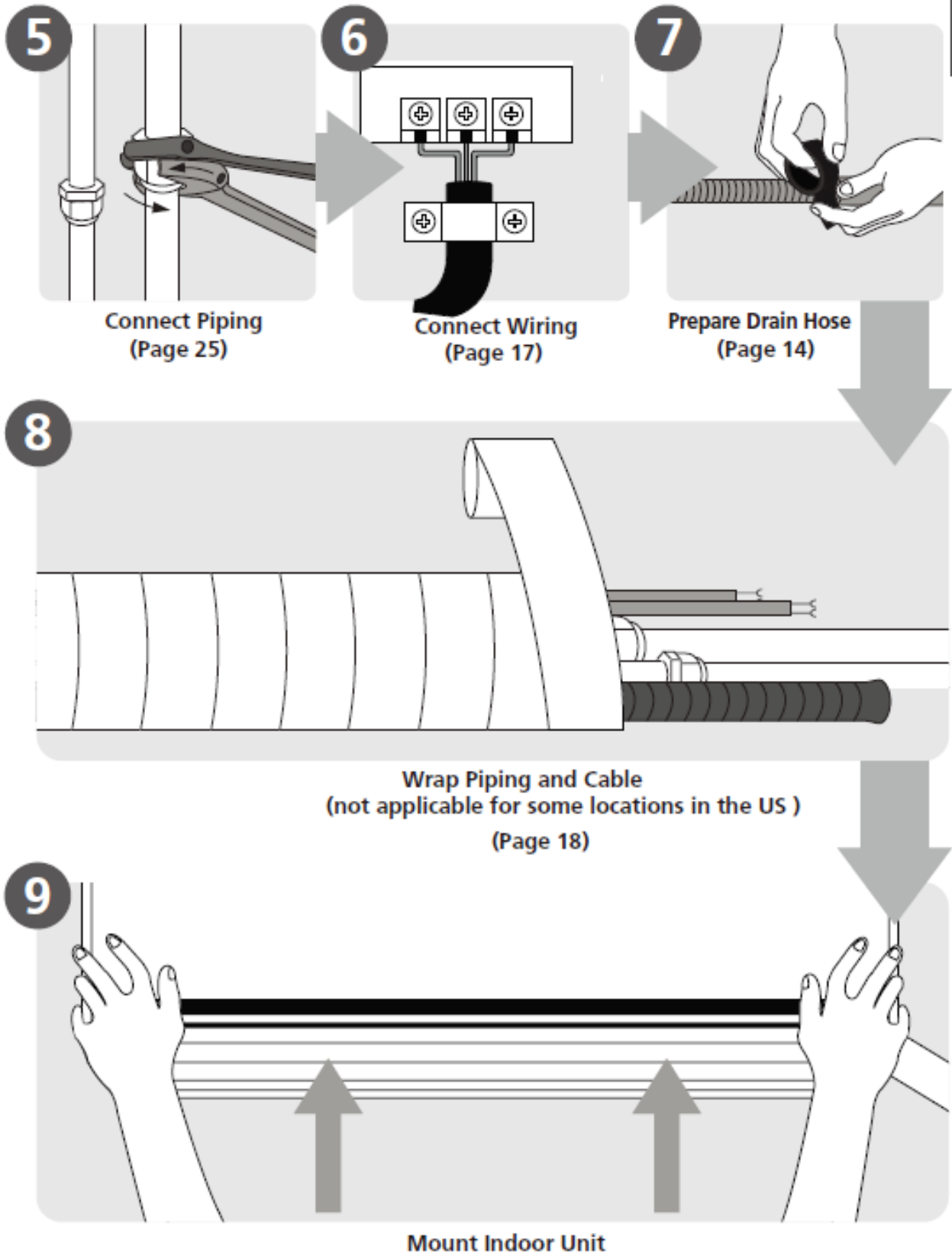
- Plätze, an denen starke Hitze, Dämpfe, entflammbare oder explosive Gase entstehen können, und Plätze mit flüchtigen Stoffen in der Luft.
- Plätze, an denen hochfrequente Wellen durch Schweißgeräte oder medizinische Geräte entstehen können.
- Orte mit Salzböden in der Nähe der Meere.
- Plätze mit ölhaltiger Luft (Maschinenöl).
- Andere Plätze mit speziellen Gegebenheiten.

Einbauplatz des Innengerätes

1. Die Lufteinlassöffnung und der Luftauslass sollte weit entfernt sein von Hindernissen, damit die Luft durch den gesamten Raum strömen kann.
2. Die Position sollte so gewählt werden, dass das Kondenswasser leicht abgeleitet werden kann.
3. Die Position sollte für Kinder unzugänglich sein.
4. Die Einbauplatz sollte so gewählt werden, damit er das Gewicht der Anlage tragen kann und die Geräusche dämmt und die Vibrationen während des Betriebs aufnimmt.
5. Das Gerät sollte so angebracht werden, dass Pflege und Wartungsarbeiten bequem durchgeführt werden können.
6. Fernsehgeräte, Audioanlagen oder andere elektrische Geräte sollten mindestens 1 m Abstand haben zum Gerät.
7. Bei der Platzauswahl darauf achten, dass die Luftfilter einfach entnommen werden können.
8. Vergewissern Sie sich, dass die Bedingungen in der Installationskizze erfüllt sind.

CoolStar - Switzerland - Klimaanlage - Wärmepumpen





Einbauplatz des Außengeräts

1. Der Platz für die Montage des Außengeräts sollte so gewählt werden, dass Nachbarn durch Geräusche und Abluft nicht gestört werden.
2. Die Luftzirkulation am Montageplatz sollte ausreichend sein.
3. Die Lufteinlassöffnung und der Luftauslass sollten frei sein.
4. Der Einbauplatz sollte so gewählt werden, damit er das Gewicht der Anlage tragen kann, ihre Vibrationen aufnimmt und einen sicheren Betrieb sicherstellt.
5. Wählen Sie einen trockenen Platz, der nicht direkter Sonne und starkem Wind ausgesetzt ist.
6. Vergewissern Sie sich, dass die Bedingungen in der Installations-skizze erfüllt sind und denken Sie bei der Platzwahl an die Wartung.
7. Das Gerät sollte unzugänglich für Kinder sein.
8. Installieren Sie das Gerät an einem Platz, an welchem die öffentlichen Räume oder das Aussehen der Stadt nicht gestört werden.

Elektrische Installation

1. Die Speisung muss die vorgeschriebene Spannung und vorbehaltenen Kreis für das Klimagerät mit einem hinreichenden Kabeldurchmesser haben .
2. Am Kabel nicht kräftig ziehen.
3. Das Gerät muss zuverlässig geerdet sein. Die Erdung muss den geltenden Vorschriften entsprechen und muss von einem Fachbetrieb ausgeführt werden. Die Speisung muss durch eine geeignete Schutzsicherung gesichert sein, die gegen Kurzschluss und Überlastung des Kreises schützen muss.
4. Der Abstand zwischen dem Klimagerät und brennbarer Oberfläche sollte mindestens 1,5 m betragen.

Hinweise:

- *Überprüfen Sie die richtige Schaltung der Leiter. Die Leiter müssen gut angeschlossen sein, damit es zum Kurzschluss nicht kommen kann.*
- *Eine schlechte Schaltung kann zum Brand führen.*

Erdung

1. Das Klimagerät ist elektrisches Gerät der Klasse I. Stellen Sie seine richtige Erdung sicher.
2. Das gelb-grüne Kabel im Gerät ist das Erdungskabel. Es darf nicht anderweitig verwendet werden. Es darf nicht durchgeschnitten werden und muss gut verschraubt werden, anderenfalls kann es zu einem Stromschlag kommen.
3. Der Erdungswiderstand muss den geltenden Vorschriften entsprechen.
4. Die Stromverteilung muss die Bedingungen einer zuverlässigen Erdung erfüllen. Die Erdung nicht anschließen an Wasserleitung, Gasleitung, Abwasserleitung und andere ungeeignete Orte.

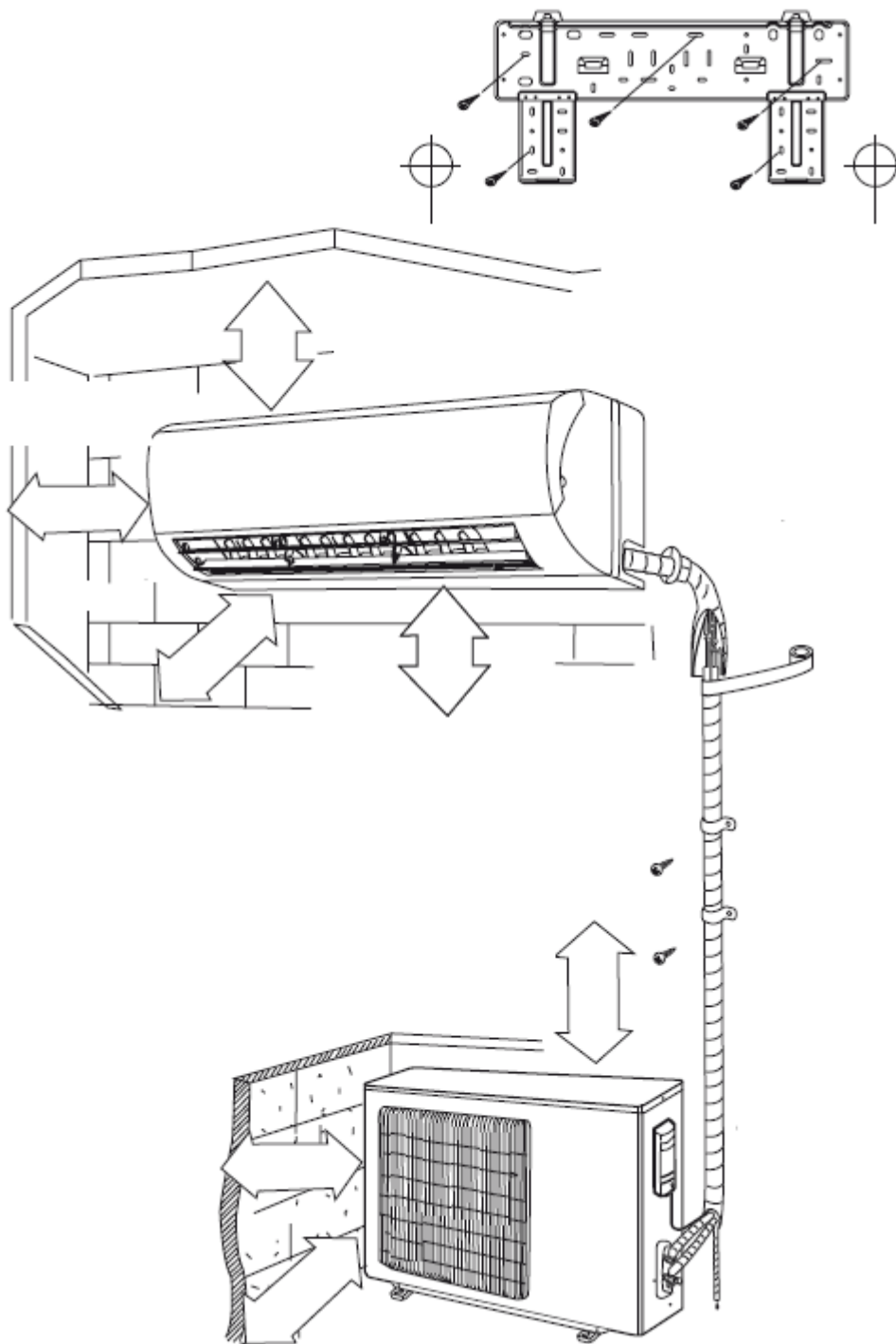
Weitere Hinweise

1. Der elektrische Anschluss des Geräts, des Speisekabels und die Durchschaltung der Einheiten sollte dem am Gerät befestigten Schaltplan entsprechen.
2. Der Typ und die Nennwerte der Schmelzsicherung sollten dem verwendeten Sockel entsprechen.

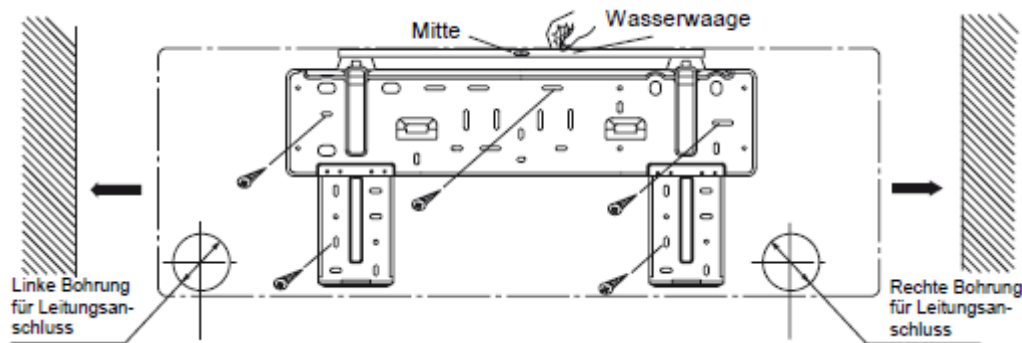
CoolStar - Switzerland - Klimaanlage - Wärmepumpen

3. Die Installation des Gerätes muss den jeweiligen örtlichen Vorschriften entsprechen.
4. Das Gerät ist nicht zur Benutzung durch die Personen (einschließlich der Kinder) bestimmt,
die verminderte physische oder psychische Fähigkeiten oder Mangel an Kenntnissen und Erfahrungen haben, wenn die Aufsicht nicht sichergestellt ist oder wenn sie durch die Person nicht belehrt sind, die für ihre Sicherheit verantwortlich ist.
5. Die Kinder sollten beaufsichtigt werden, ob sie mit dem Gerät nicht spielen.

Einbauplan



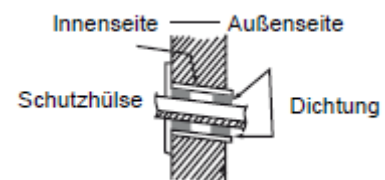
Installation des Innengerätes Installation der Montageplatte



- 1 Die Montageplatte muss horizontal montiert werden. Bei Wasserabfluss links sollte diese Seite der Montageplatte etwas tiefer angebracht werden als die rechte Seite.
2. Befestigen Sie die Montageplatte an den ausgewählten Ort.
3. Vergewissern Sie sich, dass die Montageplatte so fixiert ist, damit diese ein Gewicht von 60 kg halten kann. Das Gewicht sollte gleichmäßig auf die einzelnen Schrauben verteilt sein.

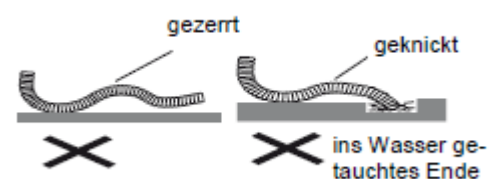
Wandloch bohren

1. Das Loch leicht schräg nach unten durch die Wand nach außen bohren.
2. Die Schutzhülse in das Loch schieben, um Beschädigungen an Verbindungsleitung oder Kabel zu vermeiden.



Installation des Abwasserschlauches

1. Damit das Wasser gut abfließen kann, sollte der Abwasserschlauch eine geeignete Neigung haben.
2. Wasserschlauch nicht straff ziehen und knicken. Das Schlauchende nicht in Wasser tauchen.
3. Führt der Abwasserschlauch lange durch den Innenraum, muss er isoliert werden.



Anschließen der Stromkabel

1. Die Frontabdeckung nach oben öffnen.
2. Die Befestigungsschraube abschrauben und die Abdeckung der Anschlussplatte herausnehmen.
3. Das Stromanschlusskabel von hinten in das Innengerät einschieben.
4. Alle Leiter müssen nach dem am Gerät befestigten Schaltplan angeschlossen werden.
5. Die Abdeckplatte wieder zuschrauben, damit das Kabel gut befestigt ist.
6. Die Frontabdeckung schließen.

CoolStar - Switzerland - Klimaanlage - Wärmepumpen

7. Bei den Modellen mit Kühlung und Heizung das Steuerkabel an das Innengerät anschließen und mit einer Klemme im Unterteil des Gerätes befestigen.

Hinweis:

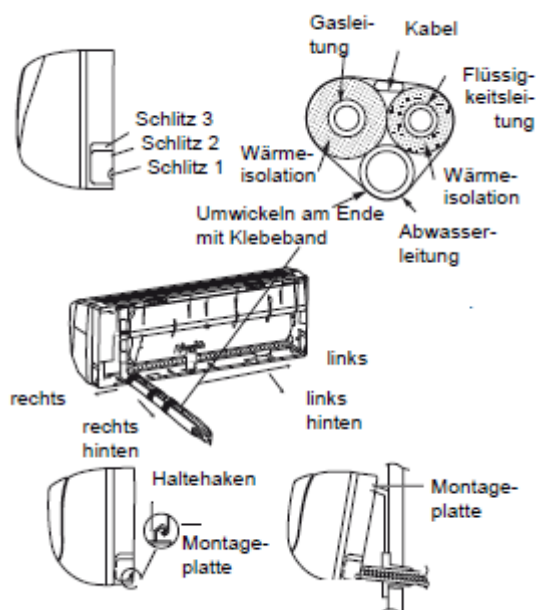
Wenn das Stromkabel nicht lang genug ist, bitte die Servicestelle beauftragen, dass sie ein längeres Kabel montiert. Kein Verlängerungskabel verwenden.

- Die Leiter müssen korrekt angeschlossen sein. Anderenfalls kann dies zur Beschädigung einiger Bestandteile führen.
- Die Schrauben fest anziehen, dass sie sich nicht lockern können.
- Nach dem Festschrauben vorsichtig am Kabel ziehen, um zu überprüfen, ob die Verbindung hält.
- Wenn das Erdungskabel nicht richtig angeschlossen ist, kann dies zu einem Stromschlag führen.
- Die Abdeckplatte muss gut fixiert sein. Wenn die Abdeckplatte nicht gut fixiert ist, kann Staub und Feuchtigkeit ins Innere durchdringen und Brand oder Stromschlag verursachen.
- Der Trennschutzschalter und der entsprechend ausgelegte Schutzschalter müssen installiert sein.

Installation des Innengerätes

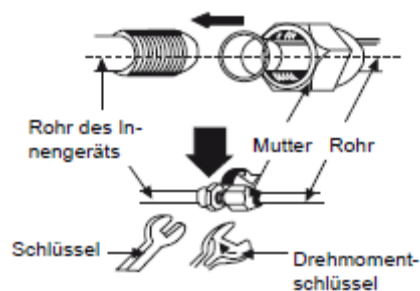
Die Rohrleitung kann von rechts, von rechts hinten, von links oder von links hinten geführt werden.

1. Wenn die Rohrleitungen und die Kabel von linker oder rechter Seite des Innengerätes geführt werden, trennen Sie nach Bedarf die Abdeckungen der Löcher für die Rohrleitungen heraus. – Abdeckung 1 heraustrennen, wenn nur Kabel geführt wird. – Abdeckungen 1 und 2 heraustrennen, wenn Kabel und Rohrleitung geführt werden.
2. Die Leitungen aus dem Unterteil herausführen, die Rohrleitungen, die Kabel und die Abwasserleitung mit Klebeband umwickeln und durchs Wandloch führen.
3. Zwei Montageschlitze hinten am Innengerät aufhängen und den festen Sitz kontrollieren.



Installation des Verbindungsrohres

1. Das Anschlussstück mittig auf das jeweilige Ventil setzen.
2. Die Mutter von Hand anschrauben und dann mit einem Schlüssel und Drehmomentschlüssel anziehen. Die Mutter nicht zu fest anziehen, das es sonst zu ihrer Beschädigung kommen kann. Halten Sie die Angaben in der nachfolgenden Tabelle ein.



Sechskantmutter	Anziehdrehmoment (Nm)
Ø 6	15–20
Ø 9,52	31–35
Ø 12	50–55
Ø 16	60–65
Ø 19	70–75

Hinweis:

- Die Verbindungsrohre zuerst am Innengerät, dann am Außengerät anschließen.
- Bei der Rohrbiegung darauf achten, dass die Rohre nicht beschädigt werden.
- Wenn der Anziehdrehmoment zu groß sein wird, kann es zu einem Leck kommen.

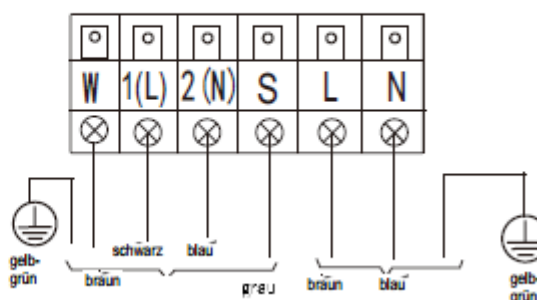
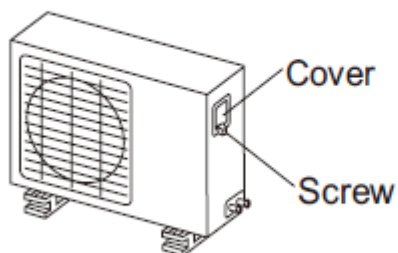
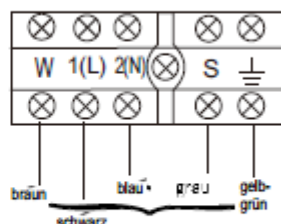
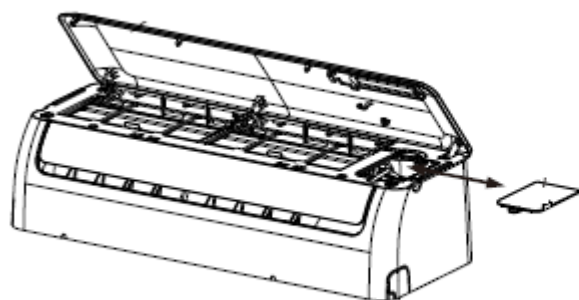
Installation des Außengerätes

Elektrische Verbindung

1. Den Haltegriff auf der rechten oder vorderen Seite des Außengerätes abschrauben.
2. Die Klemmleiste herausnehmen und die Stromleitung auf der Klemmleiste mittels Schrauben verbinden. Der Anschluss der Leiter muss dem Anschluss beim Innengerät entsprechen.
3. Das Stromverbindungskabel an der Kabelklemme fixieren. Bei dem Gerät mit der Funktion Kühlung sowie Heizung auch das Steuerkabel befestigen.
4. Prüfen die Richtigkeit des Anschlusses und der Befestigung der Leiter.
5. Den Haltegriff wieder montieren.

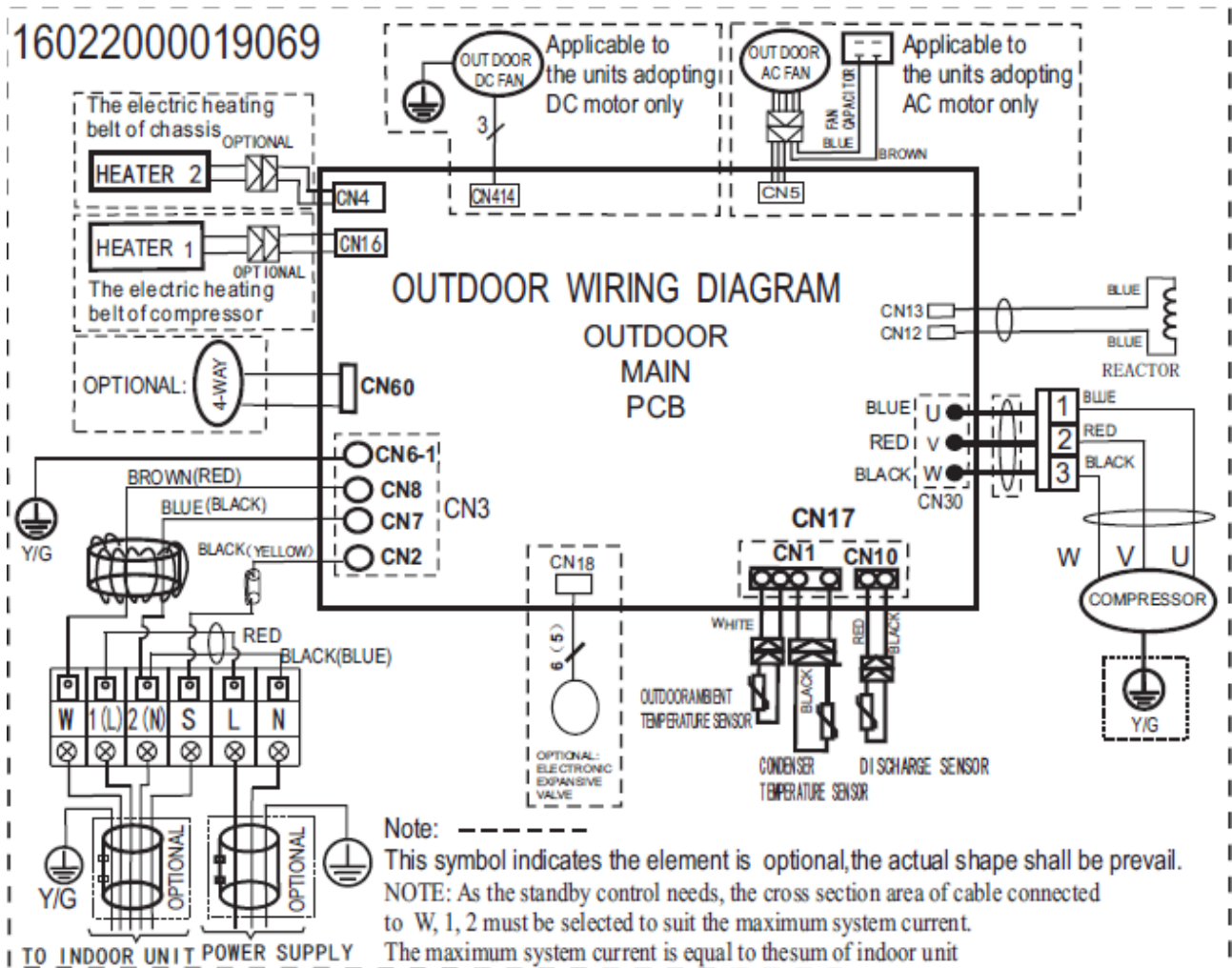
Hinweis:

- *Falsche Anschlüsse der Leiter können zur Beschädigung einiger Bestandteile führen.*
- *Bei der Kabelmontage sollte das Kabel zwischen den Klemmen und der Fixierstelle nicht straff gezogen werden.*



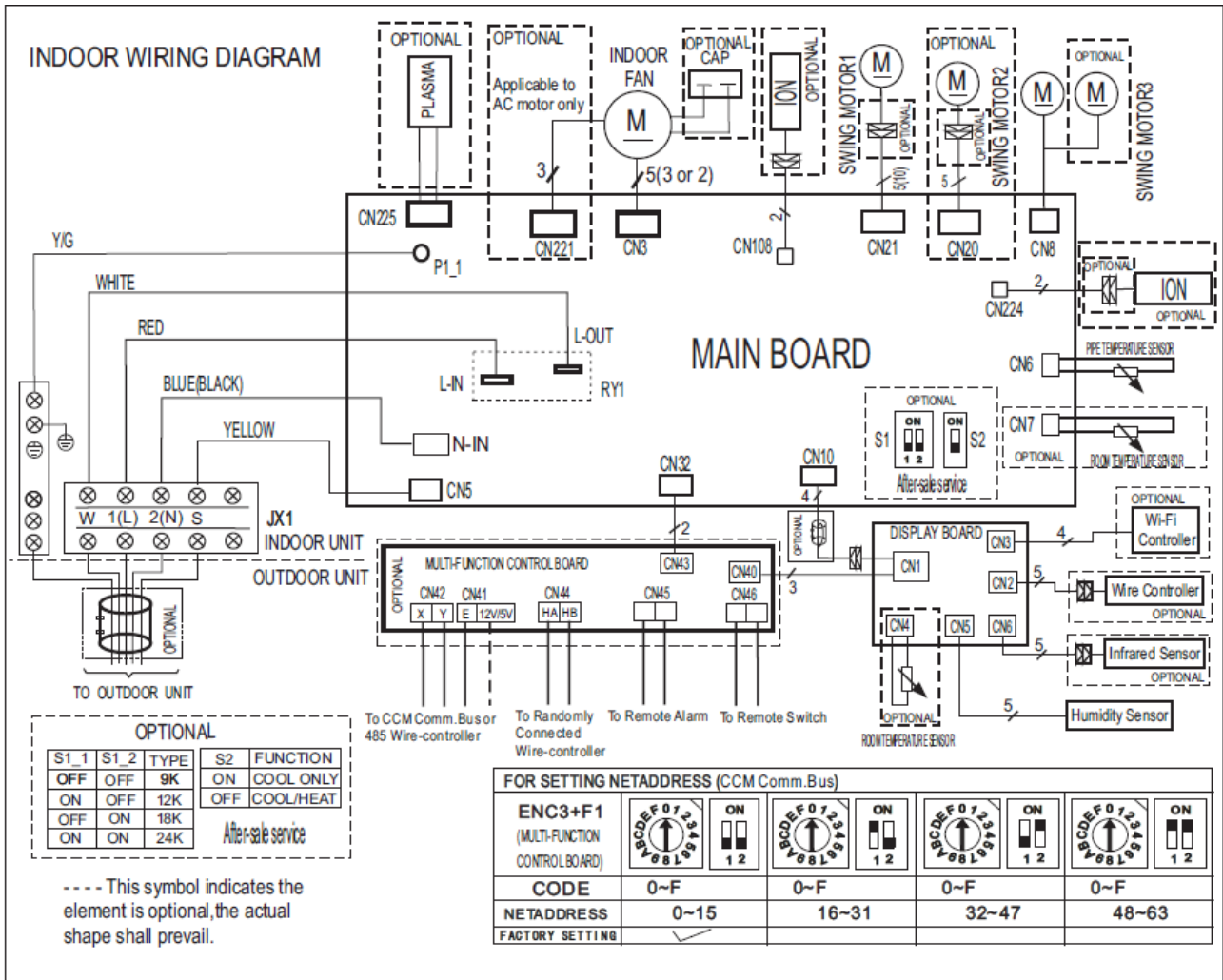
CoolStar - Switzerland - Klimaanlage - Wärmepumpen

Aussengerät:



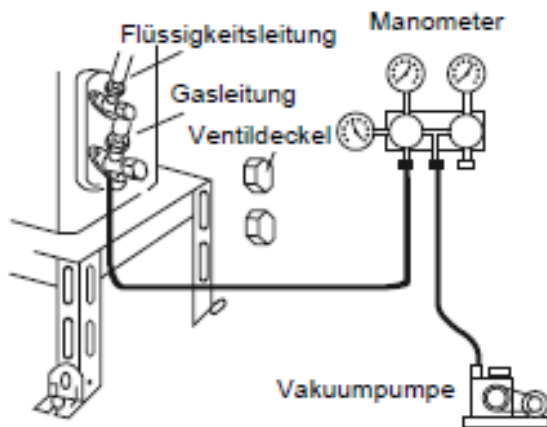
CoolStar - Switzerland - Klimaanlage - Wärmepumpen

Innengerät:



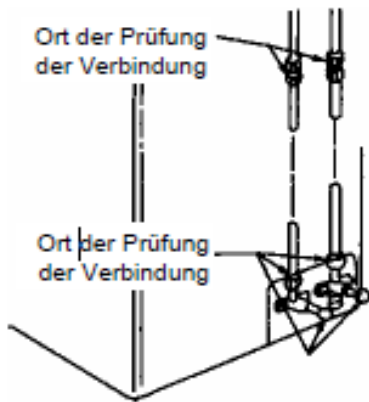
Entlüftung und Dichtigkeitsprüfung

1. Den Pumpenschlauch des Ventilsystems an das Pumpende des Niederdruckventils anschließen (das Hoch- sowie Niederdruckventil müssen fest geschlossen sein).
2. Das Verbindungsstück des Pumpenschlauchs an die Vakuumpumpe anschließen.
3. Den Hahn des Niederdruckventils des Systems voll öffnen.
4. Die Vakuumpumpe starten. Am Anfang die Verbindungsmutter des Niederdruckventils etwas lösen, um zu prüfen, ob die Luft angesaugt wird.
5. Nach Beendigung des Pumpens den Hahn des Niederdruckventils des Systems schließen und die Vakuumpumpe abstellen. (Mindestens 15 Minuten pumpen und kontrollieren, ob der Druck -1×10^5 Pa (-76 cm Hg) durch das Messgerät gezeigt wird).
6. Das Hoch-/Niederdruckventil voll öffnen.
7. Den Pumpenschlauch vom Pumpenende des Niederdruckventils lösen.
8. Den Deckel des Niederdruckventils anziehen.



Dichtigkeitsprüfung

Mit Seifenwasser oder einem Lecksuchgerät überprüfen, ob die Verbindungsleitungen dicht sind.



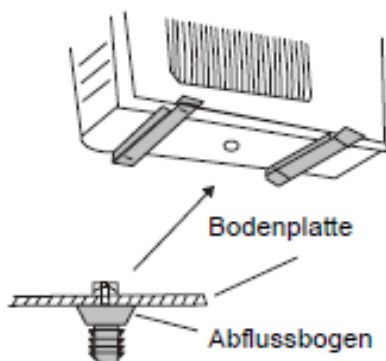
Kondenswasserabfluss beim Außengerät

(nur bei Modellen mit Heizung)

Wenn das Außengerät heizt oder enteist, kann Kondenswasser durch den Ablassschlauch abfließen.

Einbau:

In das Loch mit einem Durchmesser von 25 mm in der Bodenplatte den Abflussbogen nach der Abbildung installieren. Dann den Ablassschlauch anschließen, so dass das Wasser an einen geeigneten Ort abgeleitet werden kann.



Kontrolle nach Installation und Probetrieb

Kontrolle nach Installation

Kontrollpunkte	Möglicher Fehler
Ist das Gerät richtig befestigt?	Die Einheit kann herabfallen, vibrieren oder Geräusche verursachen.
Wurde der Dichtigkeitstest des Kühlmittels gemacht?	Die Kühl-/Heizleistung kann ungenügend sein.
Ist die Wärmedämmung ausreichend?	Kondensation und Tropfen der Anlage.
Ist der Wasserabfluss gut?	Kondensation und Tropfen.
Entspricht die Spannung der Nennspannung auf dem Typenschild?	Elektrischer Defekt oder Zerstörung der Bauteile.
Sind die Elektrokabel und die Rohrleitungen korrekt und sicher installiert?	Elektrischer Defekt oder Zerstörung der Bauteile.
Ist die Einheit sicher geerdet?	Elektrischer Kurzschluss.
Ist die Stromleitung richtig?	Elektrischer Defekt oder Zerstörung der Bauteile.
Ist der Lufteinlass oder Luftauslass frei?	Schlechte Kühl-/Heizleistung.
Entspricht die Kühlmittelmenge der Länge der Verbindungsleitungen?	Die Kühlmittelmenge ist nicht passend. Schlechte Leistung.

Probetrieb

1. Vor dem Probetrieb

- 1) Das Gerät erst einschalten, wenn die Montage vollständig abgeschlossen ist.
- 2) Elektrische Leitungen müssen richtig und sicher angeschlossen sein.
- 3) Absperrventile der Verbindungsleitungen müssen offen sein.
- 4) Alle Installationsreste und andere Schmutzstoffe müssen vom Gerät entfernt werden.

2. Testlauf

- 1) Das Gerät durch Drücken der "ON/OFF-Taste" der Fernbedienung starten.
- 2) „Mode“- Taste drücken, um die Betriebsarten Kühlung, Heizung und Ventilator zu testen und festzustellen, ob alles normal funktioniert.