

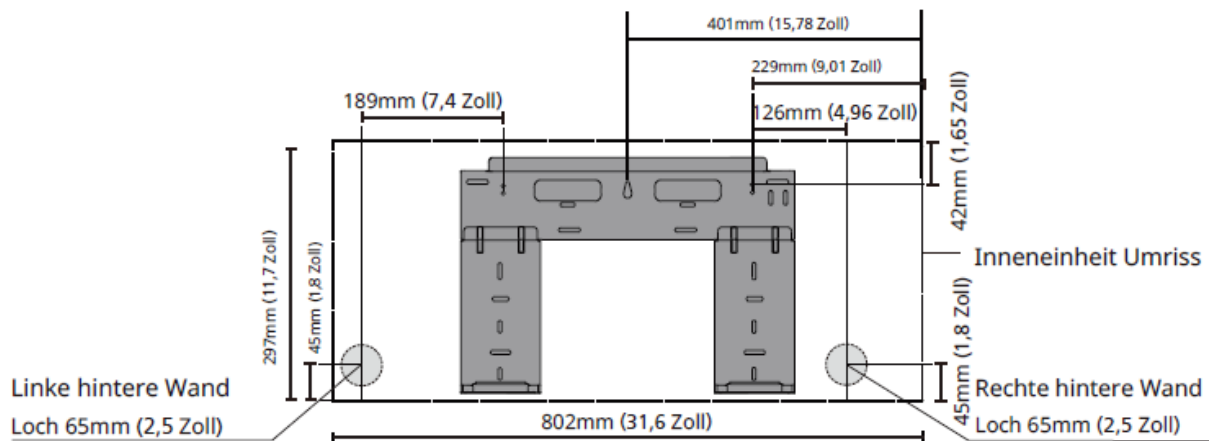


## Super Inverter Klimaanlage CoolStar CS4025vino

### Innengerät



Abmessungen (LxTxH) mm 802x189x297



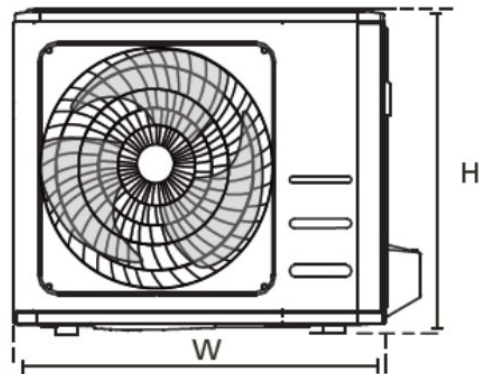
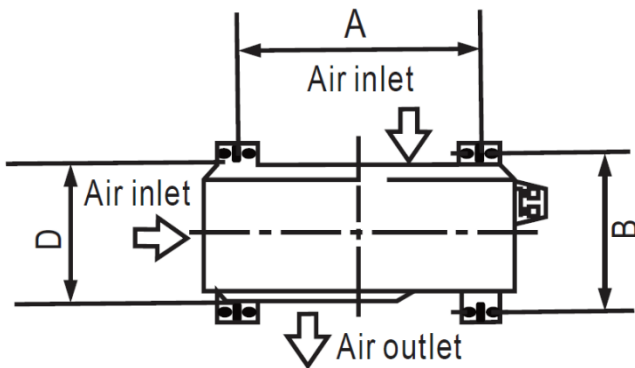
## Aussengerät



Abmessungen (LxTxH)

mm

765x303x555



Abstand A

mm

452\*

Abstand B

mm

286\*

D

mm

303

W

mm

765

H

mm

555