

# Airklima



**Bedienungsanleitung**

**Mobile Klimaanlage / Wärmepumpe**

**AM4100w**

## **A. Informationen zur Entsorgung für private Benutzer**

### **1. In der Europäischen Union**

Achtung: Dieses Gerät nicht mit normalem Hausmüll entsorgen!

Nach einer neuen EU-Richtlinie, die die richtige Vorgehensweise für Rücknahme, Handhabung und Wiederverwendung gebrauchter elektrischer und elektronischer Geräte festlegt, müssen alte elektrische und elektronische Geräte gesondert entsorgt werden.

Nach der Einführung der Richtlinie in den EU-Mitgliedsländern können nun private Haushalte ihre gebrauchten elektrischen und elektronischen Geräte an festgelegten Sammelstellen unentgeltlich abgeben. In einigen Ländern können Sie alte Geräte eventuell auch bei Ihrem spezialisierten Händler abgeben, falls Sie ein neues, vergleichbares Gerät kaufen. Weitere Details erhalten Sie von Ihrem Gemeindeamt. Enthalten Ihre gebrauchten elektrischen und elektronischen Geräte Batterien oder Akkumulatoren, sollten Sie diese zunächst herausnehmen und gemäß der gültigen Lokalverordnung gesondert entsorgen. Mit der vorschriftsmäßigen Entsorgung tragen Sie zur korrekten Sammlung, Handhabung und Verwendung alter Geräte bei. Durch fachmäßige Entsorgung vermeiden Sie eventuelle schädliche Einwirkungen auf die Umwelt und Gesundheit.

### **2. In anderen Ländern außerhalb der Europäischen Union**

Erkundigen Sie sich bitte bei Ihrem Gemeindeamt hinsichtlich der richtigen Vorgehensweise bei der Entsorgung dieses Gerätes.

## **B. Informationen zur Entsorgung für industrielle Benutzer**

### **1. In der Europäischen Union**

Wenn Sie dieses Erzeugnis für Gewerbezwecke benutzt haben und jetzt möchten Sie es entsorgen:

Wenden Sie sich bitte an Ihren Fachhändler, der Sie über die Rückgabe des Erzeugnisses informieren kann. Möglicherweise müssen Sie die Abnahme und das Recycling bezahlen. Kleine Produkte (und kleine Mengen) können gebührenfrei sein.

### **2. In anderen Ländern außerhalb der EU**

Informieren Sie sich bei Ihrem Gemeindeamt über die richtige Vorgehensweise bei der Entsorgung dieses Gerätes.

**Änderungen und Abweichungen gegenüber den publizierten Angaben bleiben ausdrücklich vorbehalten.**

# Airklima - Klimaanlage

Mobile Klimageräte .....	4
Bezeichnungen .....	5
Betriebsfunktionen.....	6
Installationsanweisungen.....	11
Wasserablauf.....	13
Unterhalt / Service .....	14
Auftreten von Problemen.....	15

## Mobile Klimageräte

Diese mobilen Klimageräte sind eine Art kleine multifunktional und bewegliche Klimaanlage. Da diese Geräte klein und mit Rollen versehen sind, ist es leicht gemacht diese Klimaanlagen zu verschieben, von Raum zu Raum. Sie haben mehrere Funktionen betreffend, Kühlen, Entfeuchten und separater Lüftung. Diese Geräte sind speziell für Haus- und Bürobereich entworfen worden. Sie wurden so entwickelt, dass die Lautstärke möglichst niedrig gehalten ist.

Bevor Sie diese Mobilen Klimageräte benützen, lesen Sie bitte die Betriebsanleitung sorgfältig durch.

Der Einbau dieser Geräte ist nicht Gegenstand des Kaufvertrages. Bei fehlerhaftem Einbau durch den Käufer, bzw. von diesem beauftragten Dritten, haftet der Verkäufer nicht für hierdurch verursachte Schäden bzw. Funktionseinschränkungen.

## Funktionsprinzip

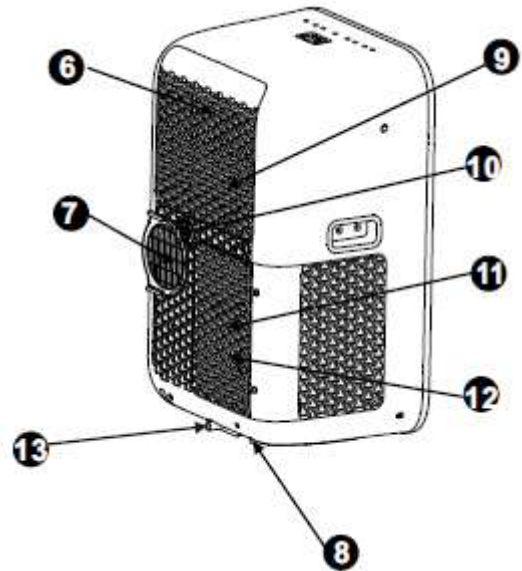
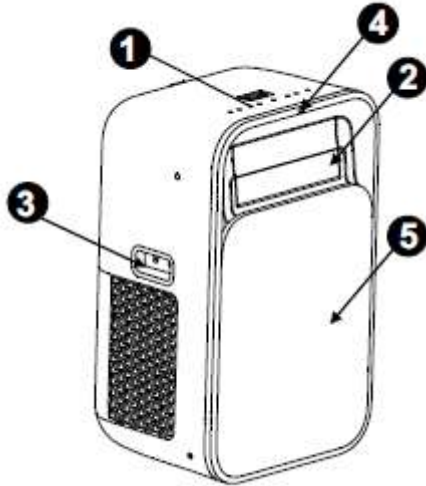
Wenn dieses Gerät nur als Entfeuchter eingesetzt wird, vergessen sie nicht das Abluftrohr abzunehmen. Wenn die Einheit als Klimaanlage verwendet wird, installieren Sie das Abluftrohr und führen es nach draussen um die abgehende Wärme nach draussen zu befördern.

### **Mobil, kompakt und schnell installiert**

Mobile Klimaanlage mit einer Kühlleistung von 3.5 kW

Mobile Klimageräte von Airklima sind die perfekte Lösung für ein schnelles und flexibles Resultat. Sie haben die Klimaanlage sofort montiert und können gleich kühlen, einfach den Abluftschlauch nach aussen führen und das Gerät mit dem Netzstecker an den Strom anschliessen. Die Anlage ist immer dort einsatzbereit, wo Sie gerade Kühlung benötigen.

## Bezeichnungen



1. Bedienteil
2. Luftauslassgitter
3. Traggriff
4. Infrarotempfang
5. Automatischer Panel
6. Oberer Luftfilter
7. Luftauslass
8. Fahrrollen
9. Lufteingang
10. Kondenswasserauslass
11. Lufteingang
12. Unterer Luftfilter
13. Unterer Kondenswasserauslass

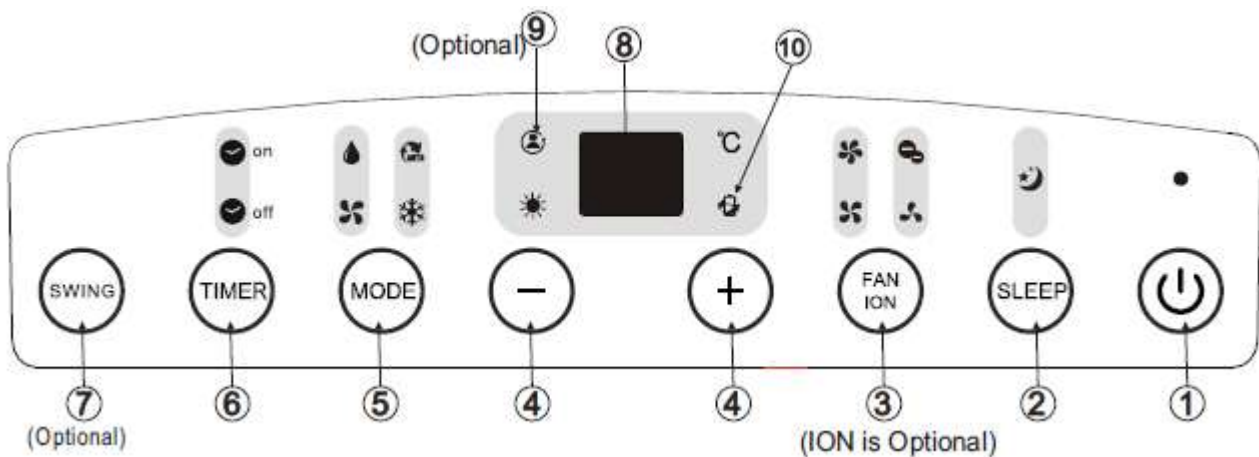
## Betriebsfunktionen

Bevor Sie das Gerät in Betrieb nehmen, machen Sie sich bitte mit dem Bedienfeld und der Fernbedienung mit allen Funktionen vertraut. Folgen Sie anschließend dem Symbol für die gewünschten Funktionen.

Das Gerät kann über das Bedienfeld oder mit der Fernbedienung gesteuert werden.

**HINWEIS:** Diese Bedienungsanleitung enthält keine Funktionen der Fernbedienung, konsultieren Sie bitte die beige packte <<Bedienungsanleitung Fernbedienung>> für weiter Details.

### BEDIENFELD DES KLIMAGERÄTS



- 1. ON / OFF Taste**  
Schaltet das Gerät ein und aus.
- 2. SLEEP Taste**  
Startet den Schlafmodus.
- 3. FAN Taste**  
Mit dieser Taste steuern Sie die Ventilatorgeschwindigkeit in vier Stufen: Niedrig, medium, hoch und automat. Die entsprechende Kontrollleuchte für die Ventilatorgeschwindigkeit leuchtet auf.
- 4. AUF und AB –Tasten**  
Dienen zum Anpassen (anheben / absenken) der Temperatureinstellung (1°C/2°F Schritte) im Bereich von 17°C (62°F) bis 30°C (86°F) oder zum Einstellen des Timers im Bereich von 0 – 24 Stunden.
- 5. MODE – Auswahl taste**  
Wählt den erwünschten Betriebsmodus. Jedes Mal wenn Sie die Taste drücken, wird ein Modus in der folgenden Reihenfolge angewählt AUTO, KÜHLEN, ENTFEUCHTEN und LÜFTEN. Die jeweilige Modus-Kontrollleuchte leuchtet je nach gewähltem Modus auf.
- 6. TIMER Taste**  
Wird dazu verwendet, die AUTO ON Startzeit und die AUTO OFF Stoppzeit einzustellen, in Verbindung mit den AUF und AB Tasten.
- 7. SWING Taste**  
Drücken Sie auf diese Taste um automatisches schwingen der Luftauslass-Lamellen einzustellen.
- 8. LED Display**  
Zeigt die Temperatur in °C und die Timer Einstellungen. Bei den Betriebsmodus TROCKNEN und VENTILATOR wird die Raumtemperatur angezeigt.

## **Fehlercodes:**

- E1-** Fehler Temperatursensor - Stecken Sie das Gerät aus und wieder ein. Wenn der Fehler weiterhin auftritt, rufen Sie bitte den Servicedienst.
- E2-** Fehler Verdampfer-Temperatursensor - Stecken Sie das Gerät aus und wieder ein. Wenn der Fehler weiterhin auftritt, rufen Sie bitte den Servicedienst.
- E4-** Fehler Bedienfeld - Stecken Sie das Gerät aus und wieder ein. Wenn der Fehler weiterhin auftritt, rufen Sie bitte den Servicedienst.

## **Schutzcode:**

- P1-** Bodenwanne voll - Schließen Sie den Ablaufschlauch an, und lassen Sie das Wasser ab. Wenn der Fehler weiter auftritt, rufen Sie bitte den Servicedienst.

**HINWEIS:** Wenn mehr als ein Fehler auftritt, ist die Priorität der Codes folgende: E4--E2--E1--P1.

## **Bedienungsanweisungen**

### **KÜHLEN-Modus**

- Drücken Sie die "MODE"-Taste bis die "COOL"-Kontrollleuchte aufleuchtet.
- Drücken Sie die Einstelltasten " ↓ " oder " ↑ ", um die erwünschte Raumtemperatur zu wählen. Die Temperatur kann im Bereich zwischen 17°C - 30°C/62°F - 86°F eingestellt werden.
- Drücken Sie die FAN-Taste, um die Ventilatorgeschwindigkeit einzustellen.

### **ENTFEUCHTER-Modus**

- Drücken Sie die "MODE"-Taste bis die "DRY"-Kontrollleuchte aufleuchtet.
- In diesem Modus können Sie die Ventilatorgeschwindigkeit und die Temperatur nicht einstellen.
- Halten Sie die Fenster und Türen geschlossen, um eine bestmögliche Entfeuchtungswirkung zu erzielen.
- Führen Sie den Abluftschlauch nicht aus dem Fenster.

### **AUTO-Modus**

- Wenn sich das Klimagerät im Automatikbetrieb befindet, werden Kühlen, Heizen (nicht bei Nur Kühlen-Modellen) und der Ventilator abhängig vom Temperatureinstellwert und der Raumtemperatur automatisch gesteuert.
- Das Klimagerät regelt die Raumtemperatur automatisch um den Vorgabewert der Temperatur, den Sie eingestellt haben.
- Im AUTO-Modus können Sie die Ventilatorgeschwindigkeit nicht einstellen.



## VENTILATOR-Modus

- Drücken Sie die "MODE"-Taste bis die "FAN"-Kontrollleuchte aufleuchtet.
- Drücken Sie die FAN-Taste, um die Ventilatorgeschwindigkeit einzustellen. Die Temperatur kann nicht eingestellt werden.
- Führen Sie den Abluftschlauch nicht aus dem Fenster.

## TIMER-Betrieb

- Wenn das Gerät eingeschaltet ist, drücken Sie erst die TIMER-Taste, die TIMER OFF-Kontrollleuchte geht an. Sie zeigt an, dass das automatische Abschaltprogramm aktiviert ist. Drücken Sie die Timer-Taste noch einmal, bis die TIMER ON-Kontrollleuchte aufleuchtet. Sie zeigt an, dass das automatische Einschaltprogramm aktiviert ist.
- Wenn das Gerät ausgeschaltet ist, drücken Sie erst die TIMER-Taste, die TIMER ON-Kontrollleuchte geht an. Sie zeigt an, dass das Autostart-Programm aktiviert ist. Drücken Sie die Timer-Taste noch einmal, bis die TIMER OFF-Kontrollleuchte aufleuchtet. Sie zeigt an, dass das automatische Abschaltprogramm aktiviert ist.
- Drücken Sie oder halten Sie die AUF- oder AB-Taste gedrückt, um die AUTO-Zeit zu verstellen, um jeweils 0,5 Stunden für die ersten 10 Stunden, dann in Intervallen von 1 Stunde bis 24 Stunden. Am Display wird die verbleibende Zeit bis zum Autostart angezeigt.
- Die gewählte Zeit wird nach 5 Sekunden in das System übernommen und die Anzeige wechselt wieder auf den Wert der Temperatureinstellung zurück.
- Wenn das Gerät zu irgendeinem Zeitpunkt aus- oder eingeschaltet wird, oder wenn die TIMER-Einstellung auf 0,0 gestellt wird, so wird das Auto Start/Stopp Programm beendet.
- Wenn die Fehlfunktionen E1 oder E2 auftreten, wird das Auto Start/Stopp Programm ebenfalls gestoppt.

## SLEEP-Betrieb

Drücken Sie diese Taste, und die Temperatur wird in den ersten 30 Minuten um 1°C / 2°F erhöht (Kühlbetrieb). In den nächsten 30 Minuten wird die Temperatur noch einmal um 1°C / 2°F erhöht (Kühlbetrieb). Diese neue Temperatur wird die nächsten 7 Stunden über gehalten, bevor sich die ursprüngliche Vorwahltemperatur wieder einstellt. Dies beendet den Schlafmodus, und das Gerät beginnt wieder mit den ursprünglich einprogrammierten Werten zu arbeiten. **HINWEIS:** Diese

## **Weitere Merkmale**

### **Automatischer Neustart (bei einigen Modellen)**

Wenn das Gerät unerwartet durch eine Stromunterbrechung stoppt, startet das Gerät mit der vorgewählten Einstellung neu, sobald die Stromversorgung wieder aufrecht ist.

### **Vor neuerlicher Inbetriebnahme 3 Minuten warten**

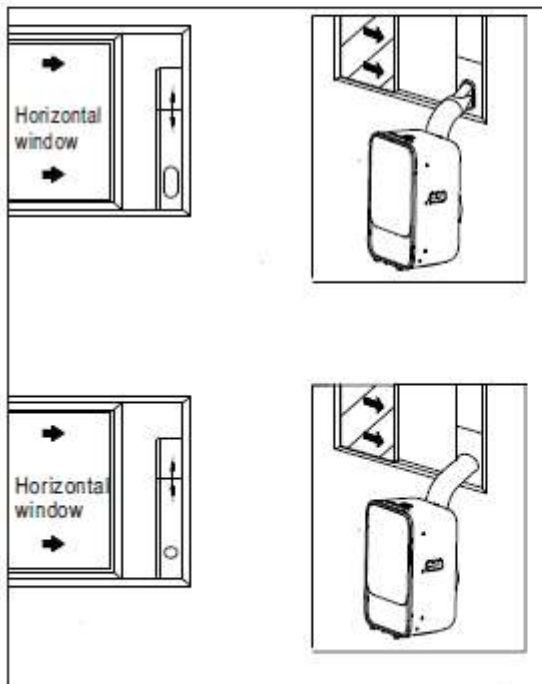
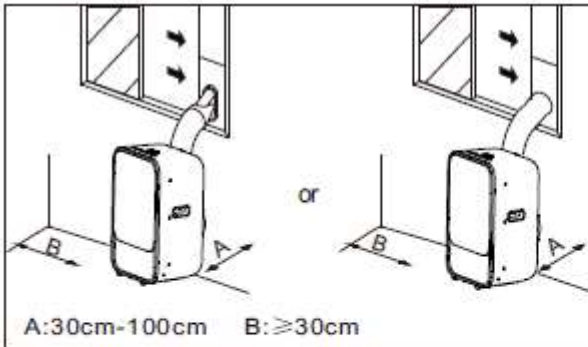
Wenn das Gerät ausgeschaltet hat, kann es in den ersten 3 Minuten nicht wieder in Betrieb gesetzt werden. Dies dient dem Schutz des Geräts. Das Gerät startet nach 3 Minuten automatisch.

### **Anpassen des Luftstroms**

Die Ausblaslamelle kann automatisch betrieben werden.

- **Den Luftstrom manuell einstellen**
  - Die Ausblaslamelle kann in der gewünschten Position manuell eingestellt werden.
  - Legen Sie keine schweren Gegenstände oder Lasten auf die Lamelle, das Gerät könnte beschädigt werden.
  - **Lassen Sie die Lamelle während des Betriebs ganz offen.**

## Installationsanweisungen



### **INSTALLATIONSANWEISUNGEN**

#### **Aufstellungsort**

- Das Klimagerät sollte auf einem festen Boden aufgestellt werden, um Lärm und Vibrationen zu minimieren. Stellen Sie das Gerät auf einen geraden, ebenen Untergrund, der stark genug ist, das Gerät zu tragen.
- Das Gerät verfügt über Rollen, die beim Positionieren helfen. Es sollte aber nur auf glatten und ebenen Böden gerollt werden. Vorsicht bei Teppichoberflächen. Versuchen Sie nicht das Gerät über Gegenstände zu rollen.
- Das Gerät muss in Reichweite einer richtig geerdeten Steckdose aufgestellt werden. Behindern Sie niemals den Luftansaug- oder Ausblasöffnungen des Geräts. Lassen Sie für eine effiziente Klimatisierung wenigstens 30 cm Platz zur Wand

#### **Installation mit Fensteradapter**

Der Fensteradapter wurde so konstruiert, dass er in die meisten vertikalen und horizontalen Schiebefenstertypen passt. Es kann allerdings erforderlich sein, einige Aspekte der Installation für manche Fensterarten zu modifizieren bzw. zu adaptieren. Bitte beachten Sie Abb. 6 & Abb. 7 mit den minimalen und maximalen Fensterabmessungen. Der Fensteradapter kann mit einem Bolzen fixiert werden

**Anmerkung:** Wenn die Fensteröffnung kleiner ist wie die angegebene Minimallänge für den Fensteradapter, schneiden Sie den Teil mit der Öffnung auf die richtige Länge zu. Schneiden Sie niemals das Loch im Fensteradapter heraus.

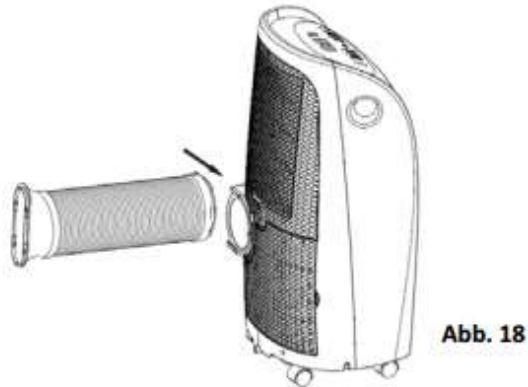


Abb. 18

Der Abluftschlauch muss je nach Betriebsmodus angeschlossen oder entfernt werden:

KÜHLEN-Modus	anschießen
LÜFTEN- und TROCKNEN-Modus	entfernen

1. Schließen Sie den Abluftadapter B an den Abluftschlauch wie in Abb. 16 oder 17 gezeigt an. Für die Montage des Fensteradapters beachten Sie bitte die vorhergehenden Seiten.
2. Schieben Sie den Abluftschlauch in Pfeilrichtung in die Abluftöffnung (Siehe Abb. 18)

### Der Abluftschlauch kann auch direkt durch die Wand installiert werden

(Nicht bei Geräten ohne Adapter A, Dübel und Holzschrauben als Zubehör).

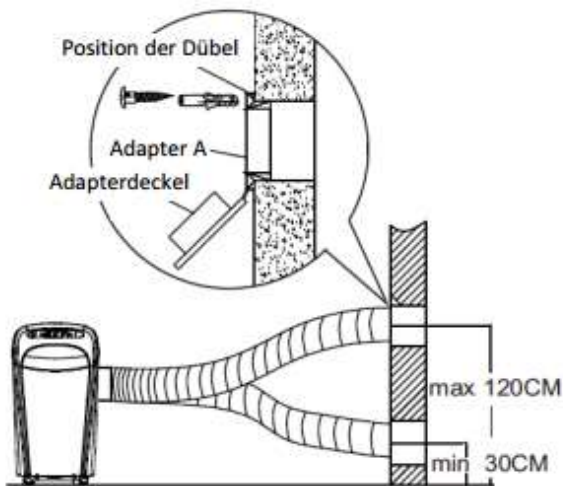


Abb. 19

1. Bereiten Sie die Bohrung in der Wand. Montieren Sie den Abluftadapter A an der Wandaußenseite mit den 4 Dübeln und Holzschrauben. Schrauben Sie den Adapter gut fest. (Siehe Abb. 19)
2. Schließen Sie den Abluftschlauch an den Wandadapter A an.

### Anmerkung:

**Decken Sie die Öffnung mit dem Deckel des Adapters ab, wenn sie nicht benutzt wird.**

- Der Schlauch kann je nach Montageerfordernis in gewissen Grenzen gedehnt und zusammengeschoben werden, es sollte die Schlauchlänge jedoch so kurz als möglich gehalten werden.

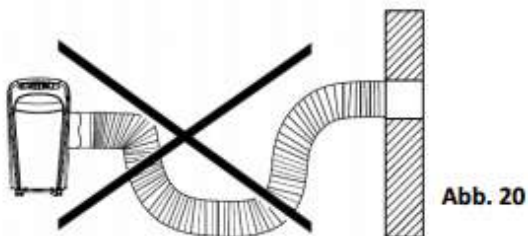


Abb. 20

### WICHTIG:

**ÜBERDEHNEN SIE DEN SCHLAUCH NICHT (SIEHE ABB. 20)**

## Wasserablauf

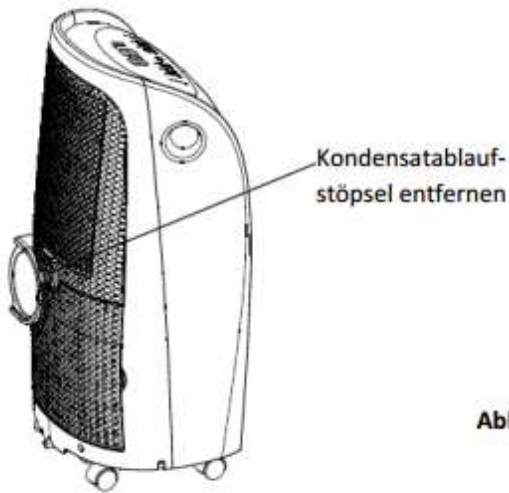


Abb. 21

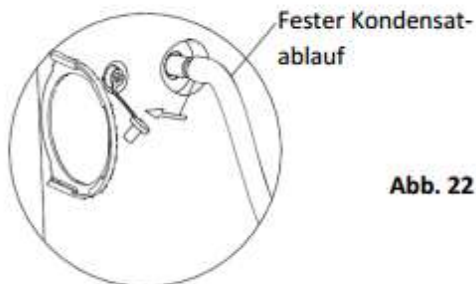


Abb. 22

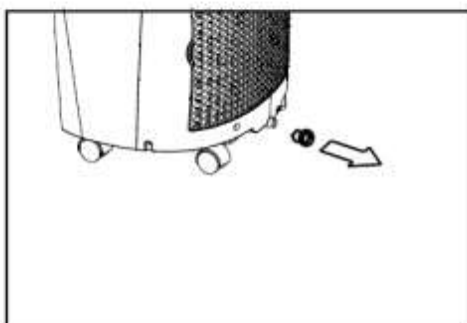


Abb. 23

- Entfernen Sie während der Entfeuchtungs-Modi den Kondensatablauf-Stöpsel an der Rückseite des Geräts, schließen Sie an den Kondensatablaufadapter (5/8" Anschluss) einen 3/4" Schlauch an (lokal zu besorgen). Bei Modellen ohne Anschlussstück schließen Sie den Ablaufschlauch direkt an die Öffnung an. Positionieren Sie das andere Ende des Schlauchs direkt über einem Ablauf Ihres Fußbodens. Bitte beachten Sie Abb. 21 & 22.
- Wenn der Wasserstand in der Bodenwanne ein bestimmtes Niveau erreicht, gibt das Gerät 8 Pieptöne ab und am Display erscheint "P1". Der Klimatisierungs- / Entfeuchtungsprozess stoppt sofort. Der Lüftermotor läuft jedoch weiter (das ist normal). Bewegen Sie das Klimagerät vorsichtig zu einer Stelle, wo Sie den Drainagestöpsel entfernen und das Wasser abfließen lassen können (Abb. 23). Schalten Sie das Gerät neu und die Anzeige P1 verschwindet. Wenn der Fehler weiter auftritt, rufen Sie bitte den Servicedienst.

## Unterhalt / Service

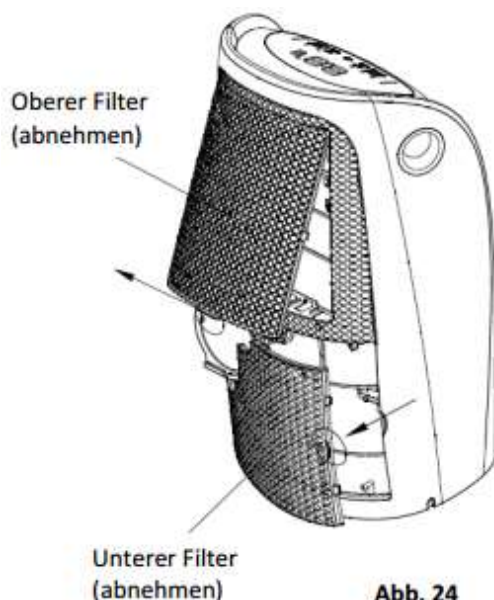


Abb. 24

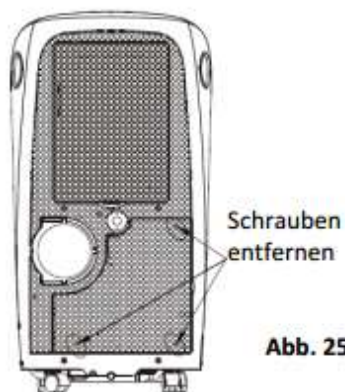


Abb. 25

- 1) Stecken Sie das Gerät vor Reinigungs- und Wartungsarbeiten aus.
- 2) Verwenden Sie keinen Benzin, Verdünnung oder andere chemische Mittel zur Reinigung des Geräts.
- 3) Waschen Sie das Gerät nicht unter fließendem Wasser oder mit einem Wasserschlauch. Dies kann elektrische Gefahren verursachen.
- 4) Wenn das Netzkabel beschädigt ist, muss es durch den Hersteller oder seine Vertretung repariert werden.

### 1. Luftfilter

- Reinigen Sie den Luftfilter wenigstens alle zwei Wochen, um einen Leistungsverlust des Ventilators zu vermeiden.
- Herausnehmen  
Dieses Klimagerät verfügt über zwei Filter. Nehmen Sie das obere Filterelement in Pfeilrichtung ab, wie in Abb. 24 gezeigt. Lösen Sie die Schrauben (Abb. 25) und nehmen Sie das untere Filterelement in Pfeilrichtung ab, wie in Abb. 24 gezeigt.
- Reinigung  
Waschen Sie den Luftfilter indem Sie ihn vorsichtig in Wasser (ca. 40°C / 104°F) mit einem neutralen Waschmittel eintauchen. Spülen Sie den Filter und lassen Sie ihn an einem schattigen Ort trocknen.
- Einsetzen  
Legen Sie den oberen Filter nach der Reinigung wieder ein, ebenso den unteren mithilfe der Schrauben.

**ANMERKUNG:** Das Gitter und der Filter sind miteinander verbunden und können nicht getrennt werden.

### 2. Gehäuse

- Verwenden Sie ein flusenfreies Tuch und ein neutrales Waschmittel, um das Gehäuse zu reinigen. Reiben Sie das Gehäuse mit einem Tuch trocken.

### 3. Das Gerät für längere Zeit stilllegen

- Entfernen Sie den Gummistöpsel an der Rückseite des Geräts und schließen Sie den Drainageschlauch an. Positionieren Sie das andere Ende des Schlauchs direkt über einem Ablauf Ihres Fußbodens (Siehe Abb. 23 & 24).
- Entfernen Sie den Stöpsel am Bodenwannen-Kondensatablauf, um das Wasser abzulassen (Siehe Abb. 23).
- Lassen Sie das Gerät im LÜFTEN-Modus einen halben Tag lang in einem warmen und trockenen Raum laufen, um Schimmelbildung im Gerät zu verhindern.

## Auftreten von Problemen

<b>PROBLEM</b>	<b>MÖGLICHE GRÜNDE</b>	<b>LÖSUNGSVORSCHLÄGE</b>
<b>1. Das Gerät läuft nicht an, wenn die Ein/Aus-Taste gedrückt wird</b>	- Am Display erscheint P1	Lassen Sie das Wasser aus der Bodenwanne ab.
	- Die Raumtemperatur ist niedriger als die Temperaturvorwahl (Kühlen-Modus).	Stellen Sie die Temperatur neu ein
<b>2. Es ist nicht kalt genug</b>	- Die Fenster oder Türen des Raums sind nicht geschlossen.	Schließen Sie alle Fenster und Türen.
	- Es gibt Wärmequellen im Raum.	Entfernen Sie, wenn möglich, die Wärmequellen.
	- Der Abluftschlauch ist nicht angeschlossen oder ist blockiert.	Schließen Sie den Abluftschlauch an und prüfen Sie seine Funktion.
	- Die Temperatureinstellung ist zu hoch.	Senken Sie die Vorwahltemperatur.
	- Der Luftfilter ist durch Staub verlegt.	Reinigen Sie den Luftfilter.
<b>4. Laute Geräusche oder Vibrationen</b>	- Der Boden ist nicht eben oder flach genug.	Stellen Sie das Gerät wenn möglich auf einen ebenen und flachen Untergrund.
<b>5. Gurgelndes Geräusch</b>	- Das Geräusch stammt vom Fließen des Kältemittels im Klimagerät.	Das ist normal.
<b>6. Abschaltung im Heizen-Modus</b>	- Der automatische Überhitzungsschutz. Wenn die Abluft-Temperatur 70°C / 158°F übersteigt, schaltet das Gerät ab.	Schalten Sie das Gerät nach dem Abkühlen wieder ein.