

Airklima

Inverter Klimagerät Airklima AK8590vino

CE zertifiziert
Eurovent Certified Performance

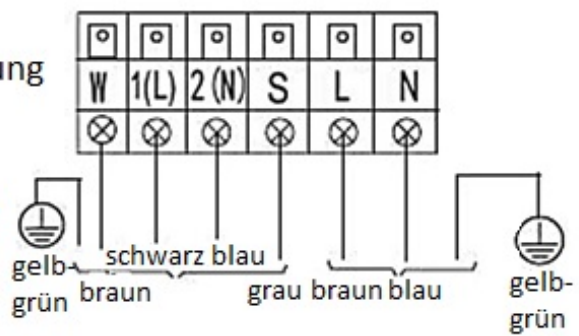
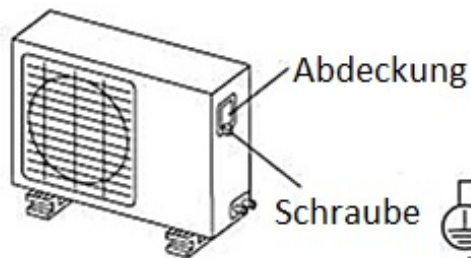
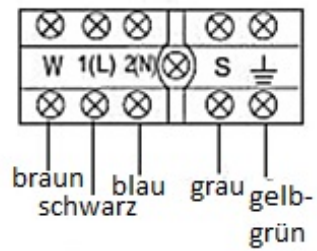
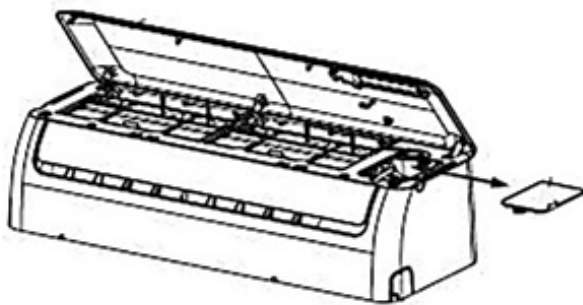
Model: AK8590vino

Elektrische Daten

Leistungsaufnahme	kW	0.16 - 2.96
Spannungsversorgung	(V/Phase/Hz)	220-240, 1, 50
Stromaufnahme	A	13.3
Zuleitung Aussengerät	mm ²	3 x 1.5 - 2.5
Verbindungsleitung	mm ²	5 x 1.5
Absicherung träge	A	13 - 16

Airklima

Modell 1:



Airklima

Model 2:

