

## Airklima Inverter Wand Klimagerät AK8590serv

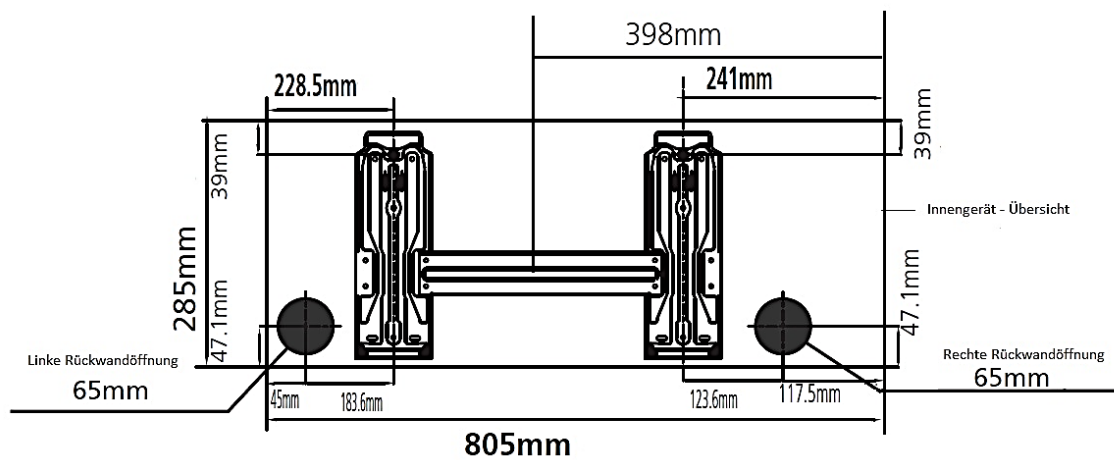
### Innengerät



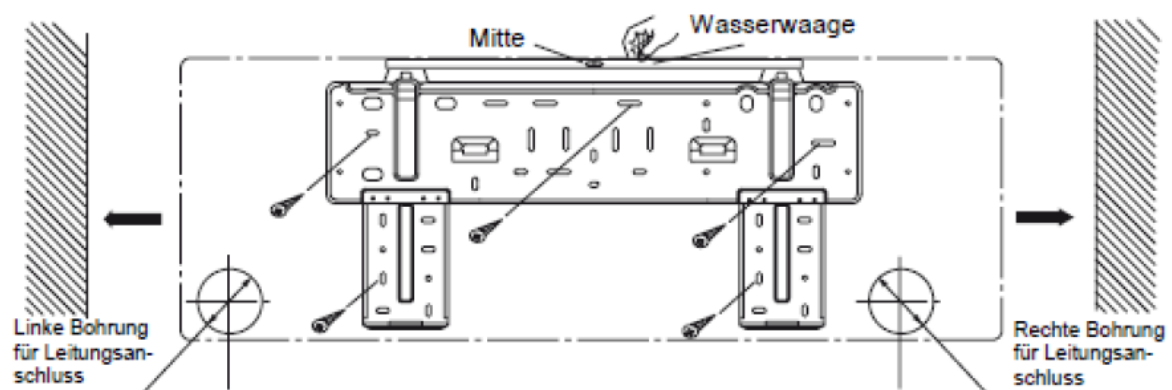
Abmessungen (LxTxH)

805x194x285 mm

### Montage Innengerät

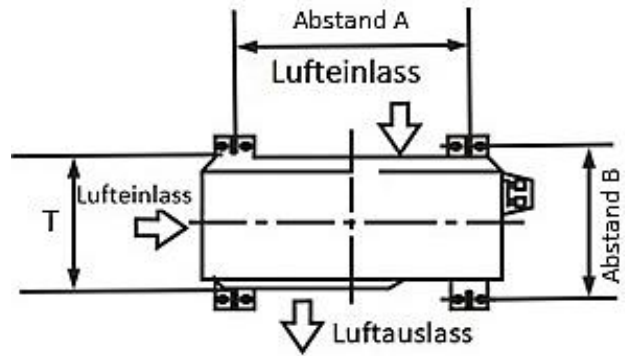
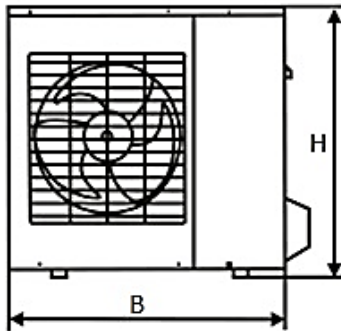


### Installation der Montageplatte



# Airklima - Klimaanlage

## Aussengerät



Abmessungen (LxTxH)

700x275x550 mm

Abstand A	450 mm
Abstand B	260 mm
B	700 mm
H	550 mm
T	275 mm