

# Airklima

## Inverter Klimagerät Airklima AK8580vino

CE zertifiziert  
Eurovent Certified Performance

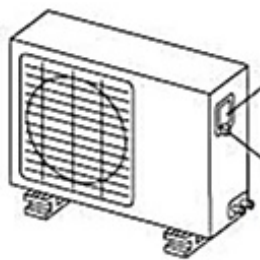
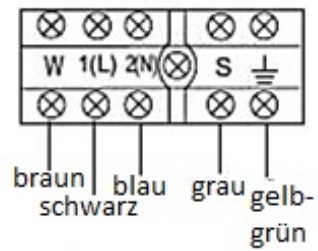
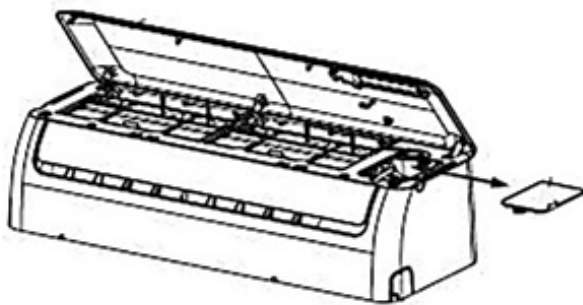
**Model: AK8580vino**

### Elektrische Daten

Leistungsaufnahme	kW	0.45 – 2.6
Spannungsversorgung	(V/Phase/Hz)	220-240, 1, 50
Stromaufnahme	A	10.5
Zuleitung Aussengerät	mm <sup>2</sup>	3 x 1.5
Verbindungsleitung	mm <sup>2</sup>	5 x 1.5
Absicherung	A	13

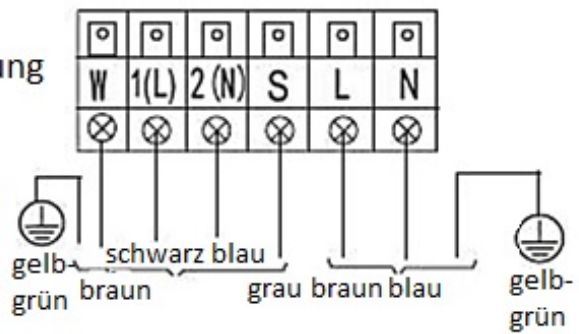
# Airklima

## Modell 1:



Abdeckung

Schraube



# Airklima

## Model 2:

