

Airklima



Weinkeller Klimaanlage

Installationsanleitung

AK8540svino

AK8560svino

AK8580svino

AK8590svino

Airklima - Klimaanlage

Bitte beachten Sie, Änderungen und Abweichungen gegenüber den publizierten Angaben bleiben ausdrücklich vorbehalten.

Bitte beachten Sie, dass diese Produkte durch einen Fachmann installiert werden sollen.

Die Inbetriebnahme der Anlage sowie die elektrische Installation müssen von einem Fachmann durchgeführt werden.

Inhaltsverzeichnis

Sicherheitshinweise	4
Installationszusammenfassung - Innengerät	5
Geräteteile	7
Installation der Inneneinheit.....	8
Schritt 1: Installationsort auswählen	8
Schritt 2: Befestigen Sie die Montageplatte an der Wand	9
Schritt 3: Wandloch für die Verbindungsleitungen bohren.....	9
Schritt 4: Kältemittelleitungen vorbereiten.....	10
Schritt 5: Ablassschlauch anschließen	11
Schritt 6: Signalkabel anschließen	13
Schritt 7: Wickeln Sie die Leitungen und Kabel ein.....	15
Schritt 8: Inneneinheit montieren	16
Installation der Ausseneinheit	17
Schritt 1: Installationsort auswählen	17
Schritt 2: Abflussanschluss installieren.....	19
Schritt 3: Außengerät verankern.....	20
Schritt 4: Anschließen der Signal- und Stromversorgungskabel.....	21
Kältemittelleitung	24
Anschlusshinweise – Kältemittelleitungen	24
Schritt 1: Schneiden von Rohren.....	24
Schritt 2: Grate entfernen.....	25
Schritt 3: Fackelrohrenden.....	25
Schritt 4: Anschließen von Rohren.....	27
Luftabfuhr	29
Elektrische und Gasdichte Prüfungen	31
Teslauf.....	32
Europäische Entsorgungsrichtlinien	34
Informationsservice	35
Name der Einzelteile	41
Notbedienung	42
Reinigung und Wartung	43
Reinigung der Frontabdeckung.....	43
Reinigung der Luftfilter	44
Vorbereitung vor Gebrauch	44
Pflege nach Gebrauch	45
Fehlerbehebung.....	45
Kontrolle nach Installation.....	47

Sicherheitshinweise

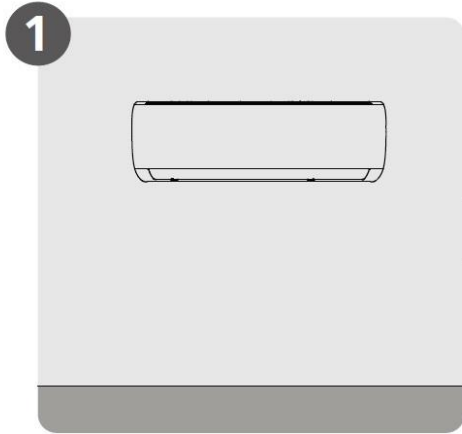
WARNUNG

- Dieses Gerät ist zur Verwendung in Büros, Restaurants, Wohnungen und an ähnlichen Stellen vorgesehen.
- Das Wasserablaufrohr muss ordnungsmäßig installiert werden, um richtigen Wasserablauf sicherzustellen.
- Sorgen Sie für korrekte Wärmeisolation, um Kondensation zu verhindern. Bei schlechter Verlegung der Rohre kann Wasser abtropfen, und die Gegenstände im Raum können feucht werden.
- Weder Finger noch andere Gegenstände ins Gitter des Lufteinlasses oder -auslasses einführen.
- Das Gerät nie ein- oder ausschalten, indem das Stromversorgungskabel angeschlossen oder getrennt wird.
- Bei langfristiger Verwendung den Zustand des Montagehalters regelmäßig überprüfen.
- Das Klimagerät keineswegs modifizieren. Reparaturen und Umstellungen des Klimagerätes auf den Händler oder ein autorisiertes Service übertragen.

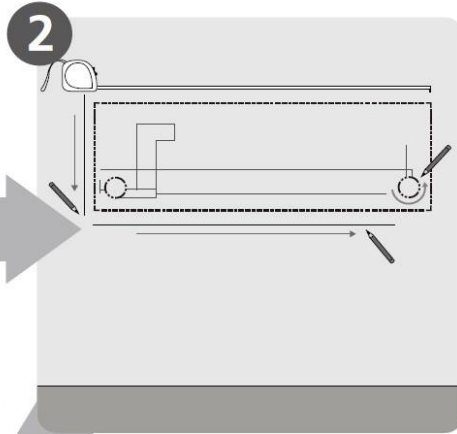
WARNUNG

- Vor Verwendung überprüfen, ob Kabel, Rohre und Wasserablauf korrekt angeschlossen sind, um Wasser- oder Kühlmittleckage, Stromschlag oder Brand vorzubeugen.
- Die Stromversorgung muss ordnungsmäßig geerdet werden, um sichere Erdung des Gerätes und Schutz gegen Stromschlag sicherzustellen. Erdungsleiter nicht an Gas- oder Wasserleitung, Blitzstromableiter oder Telefonlinie anschließen.
- Nach Einschalten soll das Klimagerät nicht früher als nach 5 Minuten ausgeschaltet werden, ansonsten kann die Ölzuführung zum Kompressor beeinflusst werden.
- Lassen Sie nicht Kinder das Klimagerät handhaben.
- Das Klimagerät nicht mit nassen Händen betätigen.
- Vor Reinigung des Gerätes oder vor Luftfilteraustausch ist das Gerät von der Stromversorgung zu trennen.
- Soll das Klimagerät für lange Zeit nicht benutzt werden, ist die Stromversorgung zu trennen.
- Das Gerät keinem direkten Einfluss von korrosivem Milieu mit Wasser und Feuchtigkeit aussetzen.
- Sich auf das Klimagerät nicht setzen und keine Gegenstände darauf legen.
- Nach der elektrischen Installation soll das Gerät eingeschaltet werden, und es ist zu überprüfen, ob elektrischer Strom nicht durchschlägt.

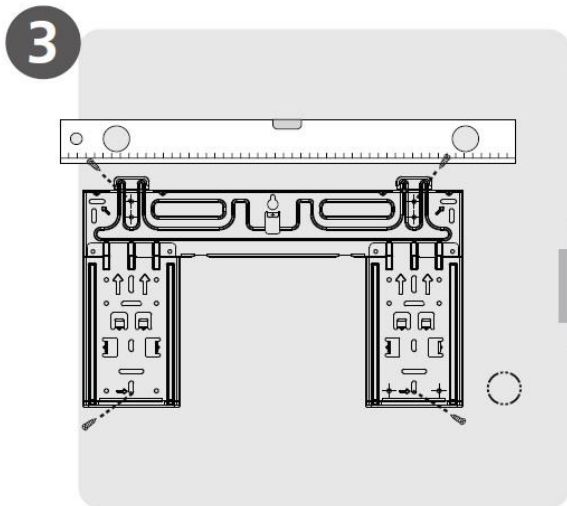
Installationszusammenfassung - Innengerät



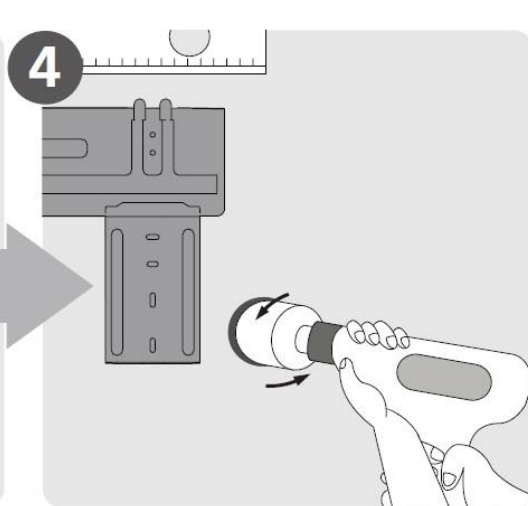
Installationsort auswählen



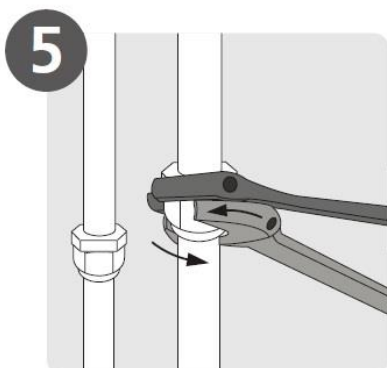
Bestimmen Sie die Position der Wandbohrung



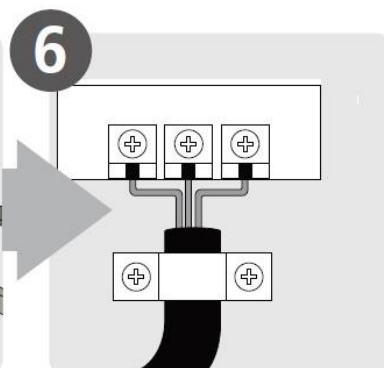
Montageplatte anbringen



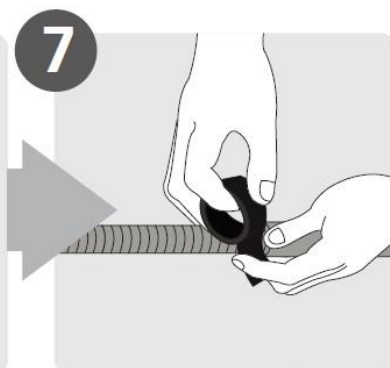
Wandloch bohren



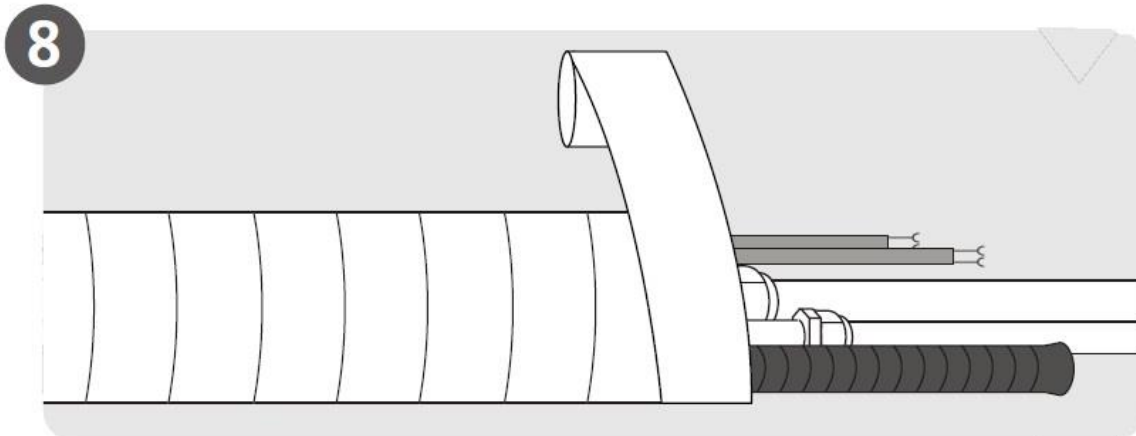
Verbinden Sie die Rohrleitungen



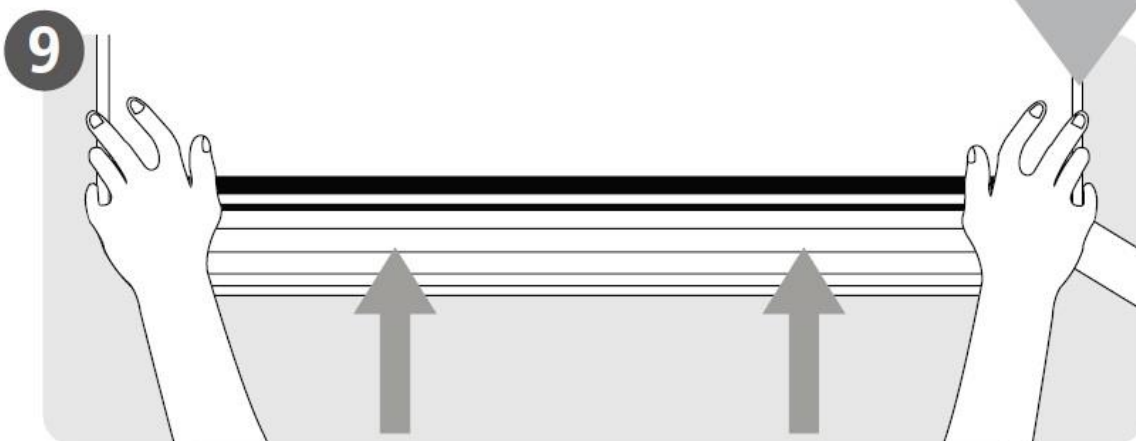
Verdrahtung anschließen



Ablaufschlauch vorbereiten



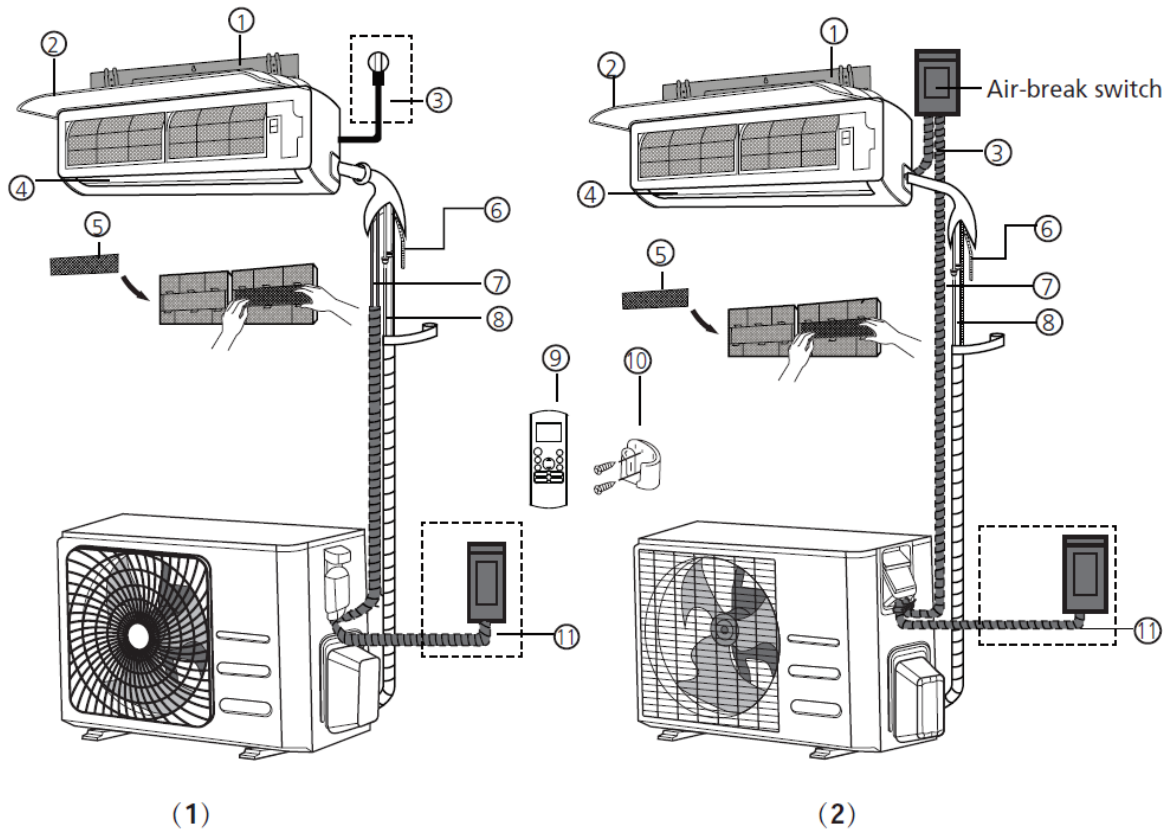
Rohrleitungen und Kabel umwickeln
(gilt nicht für einige Standorte in den USA)



Innengerät montieren

Geräteteile

HINWEIS: Die Installation muss gemäß den Anforderungen lokaler und nationaler Normen erfolgen. Die Installation kann in verschiedenen Bereichen geringfügig abweichen.



- | | |
|---|---|
| 1. Wandmontageplatte | 7. Signalkabel |
| 2. Frontblende | 8. Kältemittelleitungen |
| 3. Stromkabel (einige Einheiten) | 9. Fernbedienung |
| 4. Jalousie | 10. Fernbedienungshalter
(Einige Einheiten) |
| 5. Funktionsfilter (an der Vorderseite des Hauptfilters - einige Einheiten) | 11. Netzkabel des Außengeräts
(Einige Einheiten) |
| 6. Abflussrohr | |

Hinweis zu Illustrationen

Abbildungen in diesem Handbuch dienen zur Erläuterung. Die tatsächliche Form Ihres Innengeräts kann geringfügig abweichen. Die tatsächliche Form soll Vorrang haben.

Installation der Inneneinheit

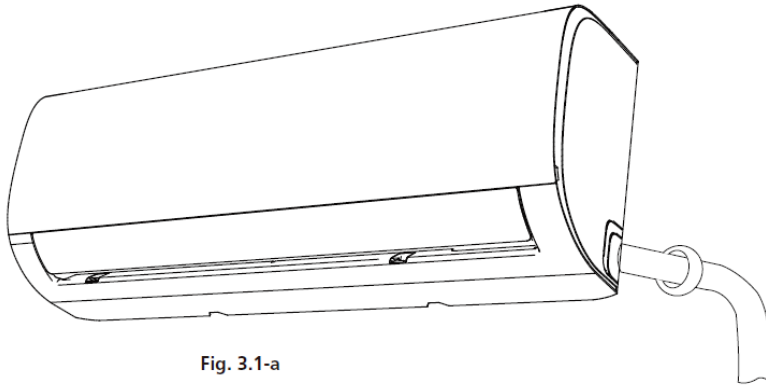


Fig. 3.1-a

Installationsanweisungen - Innengerät

Vor der Installation

Vergewissern Sie sich vor der Installation des Innengeräts anhand des Etiketts auf der Produktverpackung, dass die Modellnummer des Innengeräts mit der Modellnummer des Außengeräts übereinstimmt.

Schritt 1: Installationsort auswählen

Bevor Sie das Innengerät installieren, müssen Sie einen geeigneten Standort auswählen. Die folgenden Normen unterstützen Sie bei der Auswahl eines geeigneten Aufstellungsortes für das Gerät.

Die richtigen Installationsorte erfüllen die folgenden Normen:

- Gute Luftzirkulation
- Komfortable Entwässerung
- Geräusche aus dem Gerät stören keine anderen Personen
- Fest und solide - der Standort vibriert nicht
- Stark genug, um das Gewicht des Geräts zu tragen
- Ein Standort von mindestens einem Meter von allen anderen elektrischen Geräten (z. B. TV, Radio, Computer).

Installieren Sie das Gerät NICHT an folgenden Orten:

- In der Nähe von Wärmequellen, Dampf oder brennbaren Gasen
- In der Nähe von entflammenden Gegenständen wie Vorhängen oder Kleidung
- In der Nähe von Hindernissen, die die Luftzirkulation blockieren könnten
- In der Nähe der Tür
- An einem Ort, der direktem Sonnenlicht ausgesetzt ist

Hinweis zum Wandloch

Wenn keine festen Kältemittelleitungen vorhanden sind:

Beachten Sie bei der Auswahl eines Standortes, dass Sie ausreichend Platz für ein Wandloch lassen müssen für das Signalkabel und die Kältemittelleitungen, die die Innen- und Außengeräte verbinden. Die Standardposition für alle Rohrleitungen ist die rechte Seite des Innengeräts (in Richtung des Geräts). Das Gerät kann jedoch sowohl nach links als auch nach rechts verrohrt werden.

Schritt 2: Befestigen Sie die Montageplatte an der Wand

Die Montageplatte ist das Gerät, an dem Sie das Innengerät montieren.

1. Entfernen Sie die Schraube, mit der die Montageplatte an der Rückseite des Innengeräts befestigt ist.
2. Bringen Sie die Montageplatte an einer Stelle an der Wand an, die den Standards im Schritt Installationsort auswählen entspricht. (Detaillierte Informationen zu den Abmessungen der Montageplatte finden Sie unter Abmessungen der Montageplatte.)
3. Bohren Sie Löcher für Befestigungsschrauben an Stellen, an denen:
 - Stollen das Gewicht des Geräts tragen können
 - entsprechenden Schraublöchern in der Montageplatte
4. Befestigen Sie die Montageplatte mit den mitgelieferten Schrauben an der Wand.
5. Stellen Sie sicher, dass die Montageplatte flach an der Wand liegt.

Hinweis für Beton- oder Ziegelsteinmauer

Wenn die Wand aus Ziegelstein, Beton oder einem ähnlichen Material besteht, bohren Sie Löcher mit 5 mm Durchmesser (0,2 Zoll Durchmesser) in die Wand und setzen Sie die vorgesehenen Hül- senanker ein. Befestigen Sie dann die Montageplatte an der Wand, indem Sie die Schrauben direkt in den Clipankern festziehen.

Schritt 3: Wandloch für die Verbindungsleitungen bohren

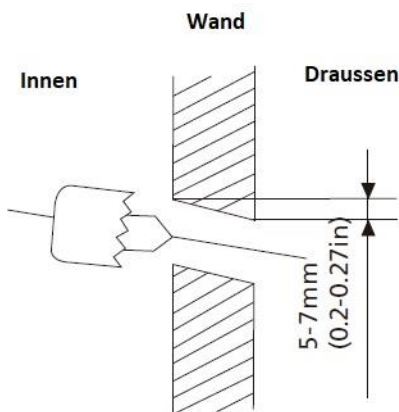
Sie müssen ein Loch für die Kältemittelleitungen, das Abflussrohr und das Signalkabel für die Ver- bindung der Innen- und Außengeräte in die Wand bohren.

1. Bestimmen Sie die Position des Wandlochs anhand der Position der Montageplatte. Das Wandloch sollte mindestens einen Durchmesser von 65 mm (2,5 Zoll) haben und einen et- was geringeren Winkel aufweisen, um die Entwässerung zu erleichtern.

2. Bohren Sie mit einem Kernbohrer von 65 mm (2,5 Zoll) oder 90 mm (3,54 Zoll) (je nach Modell) ein Loch in die Wand. Stellen Sie sicher, dass das Loch in einem leichten Winkel nach unten gebohrt wird, so dass das Außenende des Lochs um etwa 5 mm bis 7 mm niedriger ist als das Innenende. Dies gewährleistet einen ordnungsgemäßen Wasserablauf.
3. Legen Sie die Schutzwandmanschette in das Loch. Dies schützt die Ränder des Lochs und hilft es abzudichten, wenn Sie den Installationsvorgang abgeschlossen haben.

Hinweis

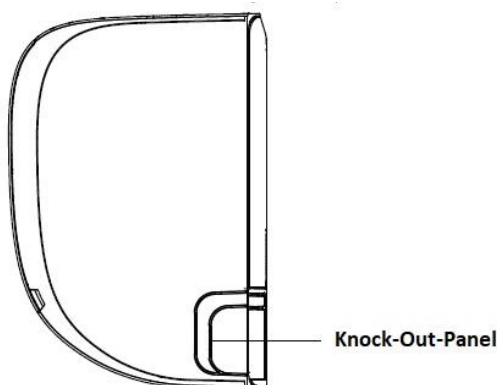
Achten Sie beim Bohren des Wandlochs und vermeiden Sie Drähte, Rohrleitungen und andere empfindliche Komponenten.



Schritt 4: Kältemittelleitungen vorbereiten

Die Kältemittelleitung befindet sich in einer Isolierhülle, die an der Rückseite der Einheit befestigt ist. Sie müssen die Rohrleitung vorbereiten, bevor Sie sie durch das Loch in der Wand führen. Ausführliche Anweisungen zu den Anforderungen an die Rohrdurchführung, das Flammendrehmoment, die Technik usw. finden Sie im Abschnitt zum Anschluss der Kältemittel-Rohrleitungen.

1. Wählen Sie basierend auf der Position des Wandlochs relativ zur Montageplatte die Seite aus, von der die Rohrleitung das Gerät verlässt.
2. Wenn sich das Wandloch hinter dem Gerät befindet, halten Sie die Ausbrechplatte in Position. Wenn sich das Wandloch auf der Seite des Innengeräts befindet, entfernen Sie die Kunststoff-Knock-Out-Abdeckung von dieser Seite des Geräts. Dadurch wird ein Steckplatz erstellt, durch den Ihre Rohrleitungen das Gerät verlassen können. Verwenden Sie eine Spitzzange, wenn die Kunststoffplatte zu schwer von Hand zu entfernen ist.

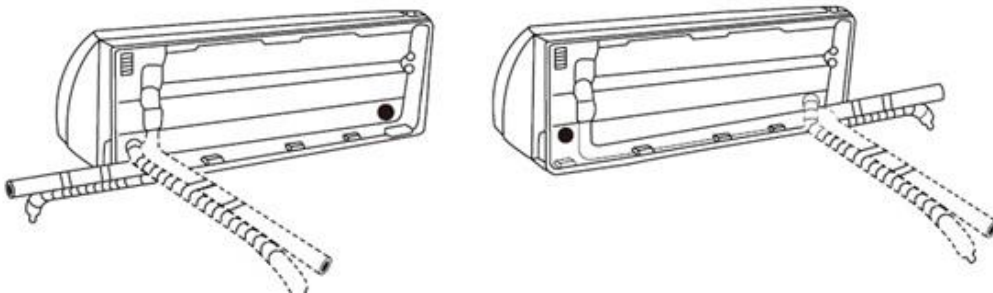


3. Verwenden Sie eine Schere, um die Länge der Isolierhülle zu verkürzen, sodass etwa 15 cm der Kältemittelleitungen sichtbar werden. Dies dient zwei Zwecke:
 - Zur Erleichterung des Verbindungsprozesses für die Kältemittelrohrleitung
 - Um Gasleckprüfungen zu erleichtern und um auf Dellen prüfen zu können
4. Wenn bereits vorhandene Verbindungsleitungen in die Wand eingebettet sind, fahren Sie direkt mit dem Schritt "Verbindungsschlauch anschließen" fort. Wenn keine eingebetteten Rohrleitungen vorhanden sind, schließen Sie die Kältemittelleitungen der Inneneinheit an die Verbindungsleitungen an, die die Innen- und Außeneinheiten verbinden. Ausführliche Anweisungen finden Sie im Abschnitt Kältemittelrohrverbindungen in diesem Handbuch.
5. Bestimmen Sie anhand der Position des Wandlochs relativ zur Montageplatte den erforderlichen Winkel Ihrer Rohrleitungen.
6. Fassen Sie die Kältemittelleitungen an der Basis der Kurve.
7. Biegen Sie die Leitung langsam mit gleichmäßigem Druck in Richtung des Lochs. Die Rohrleitungen während des Vorgangs nicht eindellen oder beschädigen.

Hinweis zu Rohrwinkel

Kältemittelleitungen können das Innengerät aus vier verschiedenen Winkeln verlassen:

- Linke Seite
- Linke Rückseite
- Rechte Seite
- Rechte Rückseite



VORSICHT Achten Sie darauf, die Rohrleitungen nicht einzuknicken oder zu beschädigen, während Sie sie vom Gerät wegbiegen. Jegliche Dellen in den Rohrleitungen beeinflussen die Leistung des Geräts.

Schritt 5: Ablassschlauch anschließen

Standardmäßig ist der Ablassschlauch an der linken Seite des Geräts angebracht (wenn Sie zur Rückseite des Geräts zeigen). Sie kann jedoch auch an der rechten Seite angebracht werden.

1. Bringen Sie den Ablaufschlauch auf der Seite an, an der die Kältemittelleitung das Gerät verlässt, um einen ordnungsgemäßen Ablauf zu gewährleisten.

3. Bringen Sie den Ablaufschlauch (separat erhältlich) am Ende des Ablaufschlauchs an.
4. Die Verbindungsstelle fest mit Teflonband umwickeln, um eine gute Abdichtung sicherzustellen und Lecks zu verhindern.
5. Um den Teil des Ablaufschlauchs, der im Haus verbleiben soll, mit Schaumrohrisolierung zu umwickeln, um Kondensation zu vermeiden.
6. Entfernen Sie den Luftfilter und gießen Sie eine kleine Menge Wasser in die Auffangwanne, um sicherzustellen, dass das Wasser reibungslos aus dem Gerät fließt.

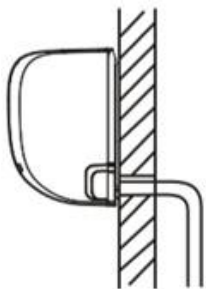
HINWEIS BEI DER ABLEITUNG DER ABLASSLEITUNG

Stellen Sie sicher, dass die Ablassleitung angeordnet ist.

- ⊘ Den Ablassschlauch NICHT knicken.
- ⊘ Erstellen Sie KEINE Wasserfalle.
- ⊘ Stecken Sie das Ende des Ablaufschlauchs NICHT in einen Behälter, in dem Wasser gesammelt wird.

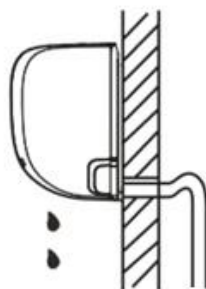
Stecken Sie das ungenutzte Abflussloch ein

Um unerwünschte Lecks zu vermeiden, müssen Sie das nicht verwendete Ablaufloch mit dem mitgelieferten Gummistopfen verschließen.

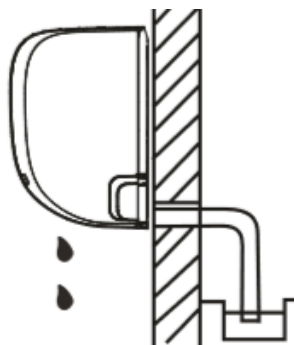


RICHTIG
Vergewissern Sie sich, dass der Abflussschlauch keine Knicke oder Ausbeulungen aufweist, um einen ordnungsgemäßen Abfluss zu gewährleisten.

FALSCH
Durch Knicke im Ablaufschlauch entstehen Wasserfallen.



FALSCH
Legen Sie das Ende des Ablaufschlauchs nicht in Wasser oder in Behälter, in denen Wasser gesammelt wird. Dies verhindert eine ordnungsgemäße Drainage



LESEN SIE DIESE BESTIMMUNGEN VOR DER DURCHFÜHRUNG ELEKTRISCHER ARBEITEN

1. Alle Kabel müssen den örtlichen und nationalen elektrischen Vorschriften entsprechen und müssen von einem zugelassenen Elektriker installiert werden.
2. Alle elektrischen Anschlüsse müssen gemäß dem elektrischen Anschlussplan an den Schalttafeln der Innen- und Außengeräte erfolgen.
3. Wenn ein ernstes Sicherheitsproblem bei der Stromversorgung besteht, stellen Sie die Arbeit sofort ein. Erklären Sie dem Kunden Ihre Gründe und lehnen Sie die Installation des Geräts ab, bis das Sicherheitsproblem ordnungsgemäß gelöst wurde.
4. Die Spannung sollte innerhalb von 90-110% der Nennspannung liegen. Eine unzureichende Stromversorgung kann zu Fehlfunktionen, Stromschlägen oder Bränden führen.
5. Wenn Sie Strom an eine feste Verdrahtung anschließen, installieren Sie einen Überspannungsschutz und einen Hauptschalter mit der 1,5-fachen Kapazität des maximalen Stroms des Geräts.
6. Wenn Sie eine feste Verdrahtung an die Stromversorgung anschließen, muss ein Schalter oder Trennschalter, der allpolig trennt und einen Kontaktabstand von mindestens 3 mm aufweist, in die feste Verdrahtung eingebaut werden. Der qualifizierte Techniker muss einen zugelassenen Schutzschalter oder Schalter verwenden.
7. Schließen Sie das Gerät nur an eine einzelne Steckdose an. Schließen Sie kein anderes Gerät an diese Steckdose an.
8. Stellen Sie sicher, dass die Klimaanlage ordnungsgemäß geerdet ist.
9. Jeder Draht muss fest angeschlossen sein. Lose Verdrahtung kann zur Überhitzung des Terminals führen, was zu Fehlfunktionen des Produkts und möglicherweise zu Feuer führen kann.
10. Lassen Sie die Drähte nicht an Kältemittelleitungen, am Kompressor oder an beweglichen Teilen im Gerät anliegen oder anliegen.
11. Wenn das Gerät über eine elektrische Zusatzheizung verfügt, muss es mindestens 1 Meter von brennbaren Materialien entfernt sein.

WARNUNG

Bevor Sie elektrische oder kabelgebundene Arbeiten durchführen, schalten Sie die Hauptstromversorgung des Systems ab.

Schritt 6: Signalkabel anschließen

Das Signalkabel ermöglicht die Kommunikation zwischen den Innen- und Außengeräten. Sie müssen zuerst die richtige Kabelgröße auswählen, bevor Sie sie für den Anschluss vorbereiten.

- Innenkabel
- Außenkabel
- Signalkabel

Richtige Kabelgrösse wählen

Die Grösse des Stromversorgungskabels, des Signalkabels, der Sicherung und des erforderlichen Schalters wird vom maximalen Strom des Geräts bestimmt. Der maximale Strom ist auf dem Typenschild an der Seitenwand des Geräts angegeben. Auf diesem Typenschild finden Sie das richtige Kabel, die richtige Sicherung oder den richtigen Schalter.

ANMERKUNG DER SICHERHEITSVORAUSSETZUNGEN

Die Platine der Klimaanlage ist mit einer Sicherung ausgestattet, die einen Überstromschutz bietet. Die Spezifikationen der Sicherung sind auf der Platine aufgedruckt.

1. Bereiten Sie das Kabel für die Verbindung vor:
 - a. Entfernen Sie den Gummimantel mit beiden Abisolierzangen von beiden Enden des Signalkabels, um etwa 40 mm (1,57 Zoll) der Drähte im Inneren freizulegen.
 - b. Isolieren Sie die Kabelenden ab.
 - c. Mit einer Drahtcrimper U-förmige Stollen an den Enden der Drähte crimpen.

Auf Lebensdraht beachten

Achten Sie beim Crimpen von Drähten darauf, dass Sie das Live-Kabel („L“) deutlich von anderen Drähten unterscheiden.

2. Öffnen Sie die Frontplatte des Innengeräts.
3. Öffnen Sie mit einem Schraubendreher die Abdeckung des Drahtkastens auf der rechten Seite des Geräts. Dadurch wird die Klemmenleiste sichtbar.

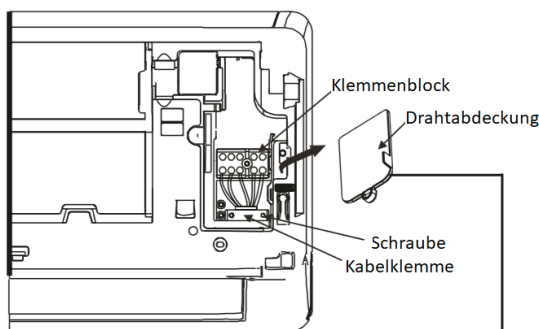


Fig. 3.9

Das Verdrahtungsdiagramm befindet sich an der Innenseite der Kabelabdeckung des Innengeräts.

WARNUNG

Alle Verdrahtungen müssen aufgrund des Verdrahtungsdiagramms innerhalb der Drahtabdeckung in der Inneneinheit streng durchgeführt werden.

4. Lösen Sie die Kabelklemme unter dem Klemmenblock und legen Sie sie zur Seite.
5. Entfernen Sie auf der Rückseite des Geräts die Kunststoffverkleidung an der unteren linken Seite.
6. Führen Sie das Signalkabel durch diesen Schlitz von der Rückseite des Geräts nach vorne.
7. Richten Sie die Vorderseite des Geräts an die Vorderseite des Kabels mit den Etiketten auf der Klemmenleiste aus, schließen Sie die U-Öse an und schrauben Sie jeden Draht fest an den entsprechenden Anschluss.

Hinweis zur Verdrahtung

Der Verdrahtungsverbindungsprozess kann die Anlagen leicht verändern.

Schritt 7: Wickeln Sie die Leitungen und Kabel ein

Bevor Sie die Verrohrung, den Ablaufschlauch und das Signalkabel durch das Wandloch führen, müssen Sie sie bündeln, um Platz zu sparen, sie zu schützen und sie zu isolieren.

1. Bündeln Sie den Ablaufschlauch, die Kältemittelleitungen und das Signalkabel gemäß Abb. 3.10.

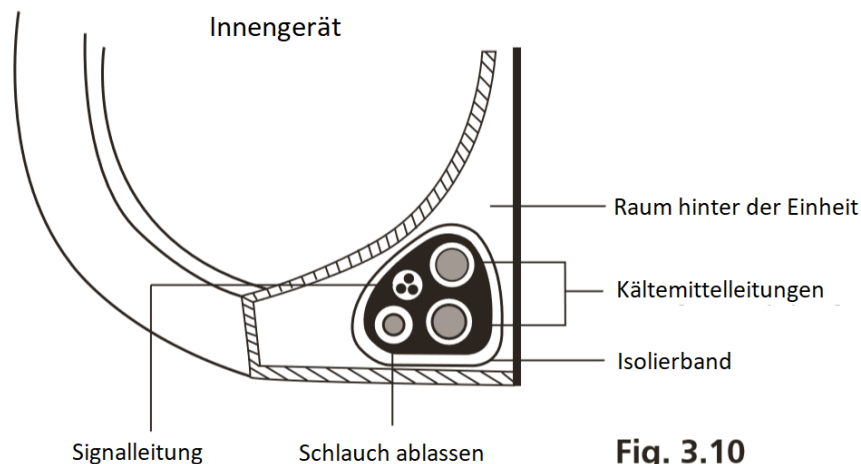


Fig. 3.10

Ableitungsschlauch muss untersetzt werden

Vergewissern Sie sich, dass sich der Ablaufschlauch unten im Bündel befindet. Wenn Sie den Ablaufschlauch oben auf das Bündel legen, kann die Ablaufwanne überlaufen, was zu Feuer- oder Wasserschäden führen kann.

Verknüpfen Sie nicht das Signalkabel mit anderen Drahteln

Wenn Sie diese Elemente zusammenfassen, verflechten Sie das Signalkabel nicht mit anderen Kabeln.

1. Befestigen Sie den Ablaufschlauch mit Vinylklebeband an der Unterseite der Kältemittelleitungen.
2. Wickeln Sie den Signaldraht, die Kältemittelleitungen und den Ablaufschlauch mit Isolierband fest zusammen. Prüfen Sie nochmals, dass alle Artikel gemäß Abb. 3.10 gebündelt sind.

Verwenden Sie nicht die Rohrende

Wenn Sie das Bündel einwickeln, lassen Sie die Enden der Rohrleitungen nicht unwickelt. Sie müssen auf sie zugreifen, um am Ende des Installationsvorgangs auf Dichtheit zu prüfen (siehe Abschnitt Elektrische Prüfungen und Dichtigkeitsprüfungen in diesem Handbuch).

Schritt 8: Inneneinheit montieren

Wenn Sie neue Verbindungsleitungen an der Außeneinheit installiert haben, gehen Sie wie folgt vor:

1. Wenn Sie die Kältemittelleitung bereits durch das Loch in der Wand geführt haben, fahren Sie mit Schritt 4 fort.
2. Andernfalls überprüfen Sie es erneut, dass die Enden der Kältemittelleitungen abgedichtet sind, um zu verhindern, dass Schmutz oder Fremdkörper in die Rohre gelangen.
3. Führen Sie das umwickelte Bündel der Kältemittelleitungen, den Ablaufschlauch und den Signaldraht langsam durch das Loch in der Wand.
4. Haken Sie die Oberseite der Inneneinheit an den oberen Haken der Montageplatte.
5. Stellen Sie sicher, dass das Gerät bei der Montage fest eingehakt ist, indem Sie auf die linke und rechte Seite des Geräts einen leichten Druck ausüben. Das Gerät sollte nicht wackeln oder verschieben.
6. Drücken Sie mit gleichmäßigem Druck die untere Hälfte des Geräts nach unten. Drücken Sie weiter nach unten, bis das Gerät an den Haken entlang der Unterseite der Montageplatte einrastet.
7. Überprüfen Sie erneut, dass das Gerät fest montiert ist, indem Sie auf die linke und rechte Seite des Geräts einen leichten Druck ausüben.

Wenn Kältemittelleitungen bereits in die Wand eingelassen sind, gehen Sie wie folgt vor:

1. Haken Sie die Oberseite des Innengeräts am oberen Haken der Montageplatte an.
2. Verwenden Sie eine Halterung oder einen Keil, um das Gerät abzustützen, damit Sie ausreichend Platz für den Anschluss der Kältemittelleitungen, des Signalkabels und des Ablassschlauchs haben. Ein Beispiel finden Sie in Abb. 3.11.

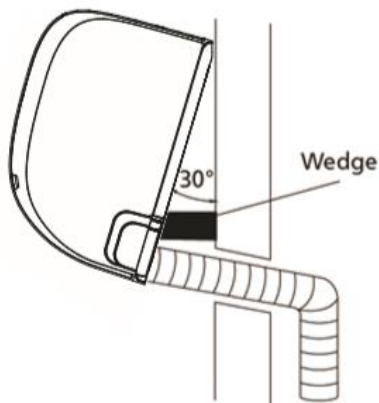


Fig. 3.11

3. Schließen Sie den Ablassschlauch und die Kältemittelleitungen an (Anweisungen finden Sie im Abschnitt "Anschluss der Kältemittelleitungen" in diesem Handbuch).
4. Lassen Sie den Rohrverbindungspunkt offen, um die Dichtheitsprüfung durchzuführen (siehe Abschnitt Elektrische Prüfungen und Dichtheitsprüfungen in diesem Handbuch).
5. Wickeln Sie den Anschlusspunkt nach dem Dichtigkeitstest mit Isolierband um.
6. Entfernen Sie die Halterung oder den Keil, der die Einheit abstützt.
7. Drücken Sie die untere Hälfte des Geräts mit gleichmäßigem Druck nach unten. Drücken Sie weiter nach unten, bis das Gerät an den Haken entlang der Unterseite der Montageplatte einrastet.

Einstellung der Einheit

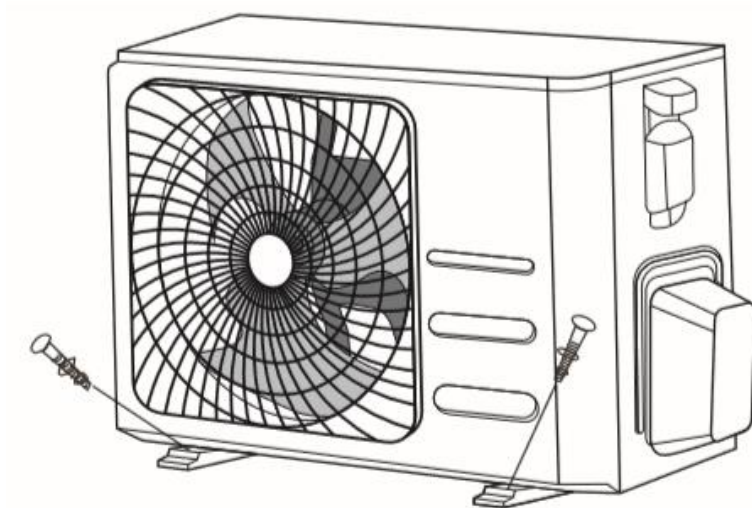
Beachten Sie, dass die Haken an der Montageplatte kleiner sind als die Löcher an der Rückseite der Einheit. Wenn Sie nicht genügend Platz für den Anschluss von eingebetteten Rohren an das Innengerät haben, kann das Gerät je nach Modell um ca. 30-50 mm nach links oder rechts verstellt werden. (Siehe Abb. 3.12.)



Nach links oder rechts bewegen

Fig. 3.12

Installation der Ausseneinheit



Installationsanweisungen - Außengerät

Schritt 1: Installationsort auswählen

Bevor Sie das Außengerät installieren, müssen Sie einen geeigneten Standort auswählen. Die folgenden Normen unterstützen Sie bei der Auswahl eines geeigneten Aufstellungsortes für das Gerät. Die richtigen Aufstellungsorte erfüllen die folgenden Normen:

- Gute Luftzirkulation und Belüftung.
- Fest und solide - der Standort kann das Gerät tragen und vibriert nicht
- Andere nicht stören
- Vor längerer Sonneneinstrahlung oder Regen geschützt

Installieren Sie das Gerät NICHT an folgenden Orten:

- In der Nähe eines Hindernisses, das Lufteinlässe und -auslässe blockiert
- In der Nähe einer öffentlichen Straße, in überfüllten Bereichen oder wenn der Lärm der Einheit andere stört
- In der Nähe von Tieren oder Pflanzen, die durch die Heißluftentladung beschädigt werden
- In der Nähe einer brennbaren Gasquelle
- An einem Ort, der großen Staubmengen ausgesetzt ist
- An einem Ort, der übermäßig viel Salzlufte ausgesetzt ist

Besondere Hinweise für extremes Wetter

Wenn das Gerät starkem Wind ausgesetzt ist:

Bauen Sie das Gerät so ein, dass der Luftauslassventilator in einem Winkel von 90 ° zur Windrichtung steht. Bauen Sie bei Bedarf eine Barriere vor der Einheit auf, um sie vor extremen Winden zu schützen. Siehe Abb. 4.2 und Abb. 4.3 unten.

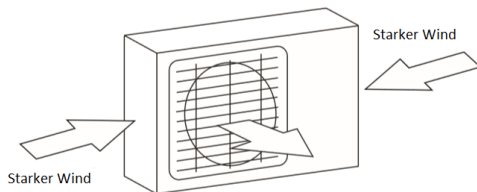


Fig. 4.2

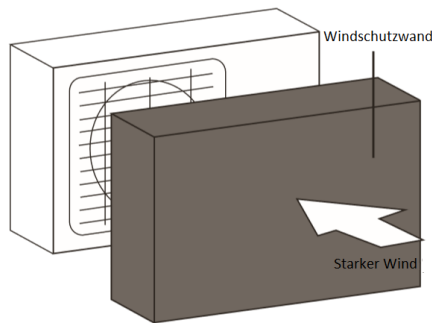


Fig. 4.3

Wenn das Gerät häufig starkem Regen oder Schnee ausgesetzt ist

Bauen Sie über dem Gerät einen Schutzraum auf, um es vor Regen oder Schnee zu schützen. Achten Sie darauf, den Luftstrom um das Gerät nicht zu behindern.

Wenn das Gerät häufig salzhaltiger Luft (Meerseite) ausgesetzt ist

Verwenden Sie ein Außengerät, das speziell für Korrosionsbeständigkeit ausgelegt ist.

Schritt 2: Abflussanschluss installieren

Wärmepumpeneinheiten benötigen einen Ablassanschluss. Bevor Sie das Außengerät festschrauben können, müssen Sie den Ablassstutzen an der Unterseite des Geräts installieren. Beachten Sie, dass es je nach Typ des Außengeräts zwei verschiedene Arten von Ablaufstutzen gibt.

Wenn die Ablaufverbindung mit einer Gummidichtung versehen ist (siehe Abb. 4.4 - A), gehen Sie wie folgt vor:

1. Bringen Sie die Gummidichtung am Ende der Ablaufverbindung an, die mit dem Außengerät verbunden wird.
2. Setzen Sie den Ablaufstutzen in das Loch in der Bodenwanne des Geräts ein.
3. Drehen Sie den Ablaufstutzen um 90°, bis er mit der Vorderseite des Geräts einrastet.
4. Verbinden Sie eine Abflussschlauchverlängerung (nicht im Lieferumfang enthalten) mit der Abflussverbindung, um das Wasser aus dem Gerät während des Heizmodus umzuleiten.

Wenn der Ablaufstutzen nicht mit einer Gummidichtung versehen ist (siehe Abb. 4.4 - B), gehen Sie wie folgt vor:

1. Setzen Sie den Ablaufstutzen in das Loch in der Bodenwanne des Geräts ein. Die Ablaufverbindung rastet ein.
2. Verbinden Sie eine Abflussschlauchverlängerung (nicht im Lieferumfang enthalten) mit der Abflussverbindung, um während des Heizmodus Wasser aus der Einheit abzuleiten.

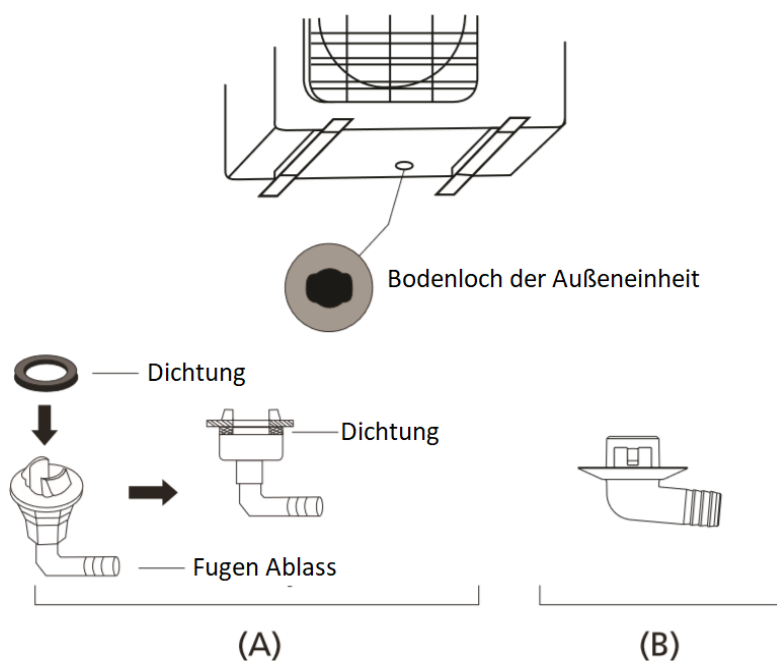


Fig. 4.4

Im Kalten Klima

Achten Sie in kalten Gegenden darauf, dass der Ablaufschlauch so senkrecht wie möglich ist, um einen schnellen Wasserablauf zu gewährleisten. Wenn das Wasser zu langsam abläuft, kann es im Schlauch gefrieren und das Gerät überfluten.

Schritt 3: Außengerät verankern

Das Außengerät kann am Boden oder an einer Wandhalterung verankert werden.

Einbau-Abmessungen der Einheit

Im Folgenden werden die verschiedenen Größen der Außengeräte und der Abstand zwischen ihren Montagefüßen aufgeführt. Bereiten Sie die Installationsbasis des Geräts gemäß den unten angegebenen Abmessungen vor.

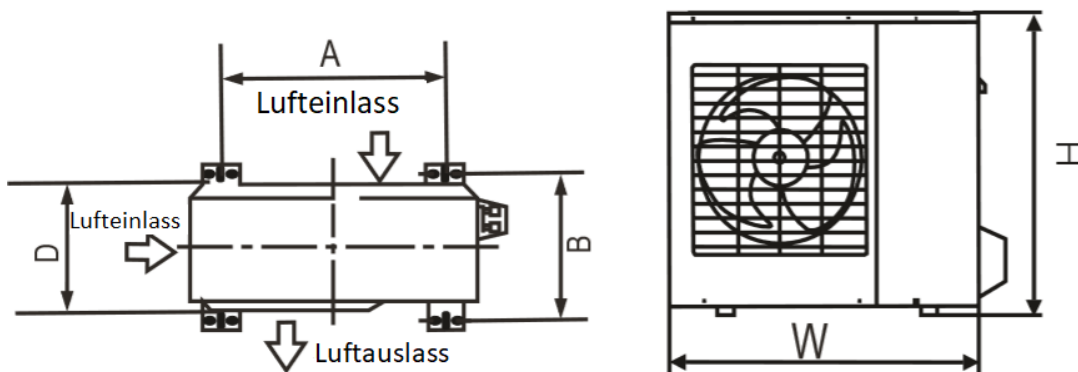


Fig. 4.5

Abmessungen der Außeneinheit (mm) B x H x T	Einbaumaße	
	Abstand A (mm)	Abstand B (mm)
681x434x285 (26.8"x17"x11.2")	460 (18.10")	292 (11.49")
700x550x270 (27.5"x21.6"x10.62")	450 (17.7")	260 (10.24")
780x540x250 (30.7"x21.25"x9.85")	549 (21.6")	276 (10.85")
845x700x320 (33.25"x27.5"x12.6")	560 (22")	335 (13.2")
810x558x310 (31.9"x22"x12.2")	549 (21.6")	325 (12.8")
700x550x275 (27.5"x21.6"x10.82")	450 (17.7")	260 (10.24")
770x555x300 (30.3"x21.85"x11.81")	487 (19.2")	298 (11.73")
800x554x333 (31.5"x21.8"x13.1")	514 (20.24")	340 (13.39")
845x702x363 (33.25"x27.63"x14.29")	540 (21.26")	350 (13.8")
900x860x315 (35.4"x33.85"x12.4")	590 (23.2")	333 (13.1")
945x810x395 (37.2"x31.9"x15.55")	640 (25.2")	405 (15.95")
946x810x420 (37.21"x31.9"x16.53")	673 (26.5")	403 (15.87")
946x810x410 (37.21"x31.9"x16.14")	673 (26.5")	403 (15.87")

Wenn Sie das Gerät auf dem Boden oder auf einer Betonmontageplattform installieren, gehen Sie wie folgt vor:

1. Markieren Sie die Positionen der vier Dehnschrauben anhand der Abmessungen in der Maßtabelle für die Montage der Einheiten.
2. Löcher für Dehnschrauben vorbohren.
3. Reinigen Sie den Betonstaub von den Löchern.
4. Platzieren Sie eine Mutter am Ende jedes Dehnbolzens.
5. Expansionsschrauben in die vorgebohrten Löcher einschlagen.
6. Entfernen Sie die Muttern von den Erweiterungsschrauben und setzen Sie die Außeneinheit auf die Schrauben.
7. Setzen Sie eine Unterlegscheibe auf jede Dehnschraube und setzen Sie die Muttern wieder ein.
8. Ziehen Sie jede Mutter mit einem Schraubenschlüssel fest an.

Warnung

Beim Bohren in Beton wird der Augenschutz zu allen Zeiten empfohlen.

Wenn Sie das Gerät an einer Wandhalterung installieren, gehen Sie wie folgt vor:

Vorsicht

Vergewissern Sie sich vor der Installation einer Wandeinheit, dass die Wand aus massivem Ziegelstein, Beton oder einem ähnlich starken Material besteht. Die Wand muss mindestens das vierfache Gewicht der Einheit tragen können.

1. Markieren Sie die Position der Halterungslöcher basierend auf den Abmessungen in der Maßtabelle der Gerätemontage.
2. Bohren Sie die Löcher für die Dehnschrauben vor.
3. Entfernen Sie Staub und Schmutz von den Löchern.
4. Legen Sie eine Unterlegscheibe und eine Mutter an das Ende jeder Dehnschraube.
5. Schrauben Sie die Erweiterungsschrauben durch die Löcher in den Montagehalterungen, setzen Sie die Montagehalterungen in Position und hämmern Sie die Erweiterungsschrauben in die Wand.
6. Überprüfen Sie, ob die Montagehalterungen waagrecht sind.
7. Heben Sie das Gerät vorsichtig an und setzen Sie die Montagefüße auf die Halterungen.
8. Schrauben Sie das Gerät fest an die Halterungen.

Vibrationen von Wandmontagen reduzieren

Wenn zulässig, können Sie das Wandgerät mit Gummidichtungen installieren, um Vibrationen und Geräusche zu reduzieren.

Schritt 4: Anschließen der Signal- und Stromversorgungskabel

Die Klemmenleiste des Außengeräts ist durch eine Abdeckung für elektrische Kabel an der Seite des Geräts geschützt. Ein umfassendes Schaltbild befindet sich auf der Innenseite der Kabelabdeckung.

LESEN SIE DIESE BESTIMMUNGEN VOR, BEVOR SIE ELEKTRISCHE ARBEITEN DURCHFÜHREN

1. Alle Verkabelungen müssen den örtlichen und nationalen elektrischen Vorschriften entsprechen und müssen von einem zugelassenen Elektriker installiert werden.
2. Alle elektrischen Anschlüsse müssen gemäß dem elektrischen Anschlussplan an den Seitenwänden der Innen- und Außengeräte erfolgen.
3. Wenn ein ernstes Sicherheitsproblem bei der Stromversorgung besteht, stellen Sie die Arbeit sofort ein. Erklären Sie dem Kunden Ihre Gründe und lehnen Sie die Installation des Geräts ab, bis das Sicherheitsproblem ordnungsgemäß gelöst wurde.
4. Die Netzspannung sollte innerhalb von 90-110% der Nennspannung liegen. Eine unzureichende Stromversorgung kann einen elektrischen Schlag oder Feuer verursachen.
5. Wenn Sie Strom an eine feste Verdrahtung anschließen, installieren Sie einen Überspannungsschutz und einen Hauptschalter mit der 1,5-fachen Kapazität des maximalen Stroms des Geräts.
6. Wenn Sie eine feste Verdrahtung mit Strom verbinden, muss ein Schalter oder ein Trennschalter, der alle Pole trennt und einen Kontaktabstand von mindestens 1/8 Zoll (3 mm) hat, in die feste Verdrahtung eingebaut werden. Der qualifizierte Techniker muss einen zugelassenen Schutzschalter oder Schalter verwenden.
7. Schließen Sie das Gerät nur an eine einzelne Steckdose an. Schließen Sie kein anderes Gerät an diese Steckdose an.
8. Stellen Sie sicher, dass die Klimaanlage ordnungsgemäß geerdet ist.
9. Jeder Draht muss fest angeschlossen sein. Lose Verdrahtung kann zur Überhitzung des Terminals führen, was zu Fehlfunktionen des Produkts und möglicherweise zu Brand führen kann.
10. Lassen Sie die Drähte nicht an Kältemittelleitungen, am Kompressor oder an beweglichen Teilen innerhalb des Geräts anliegen.
11. Wenn das Gerät über eine elektrische Zusatzheizung verfügt, muss es mindestens 1 Meter von brennbaren Materialien entfernt sein.

Warnung

Bevor Sie elektrische oder kabelgebundene Arbeiten ausführen, schalten Sie die Hauptstromversorgung des Systems ab.

1. Bereiten Sie das Kabel für die Verbindung vor:

Verwenden Sie das richtige Kabel

- Innenkabel
- Außenkabel
- Signalkabel

- a. Entfernen Sie den Gummimantel mit Abisolierzangen von beiden Enden des Kabels, um etwa 40 mm (1,57 Zoll) der Drähte nach innen zu zeigen.
- b. Isolieren Sie die Kabelenden ab.
- c. Verwenden Sie eine Drahtcrimper, um die Kabelenden an den Drahtenden zu verpressen.

Beachten Sie die Lebensdraht

Achten Sie beim Crimpen von Drähten darauf, dass Sie das Live-Kabel („L“) deutlich von anderen Drähten unterscheiden.

Warnung

Alle Verdrahtungen müssen aufgeschrieben gemäss mit dem in der Drahtabdeckung des Aussengeräts gehaltenen Schaltplan durchgeführt werden.

1. Schrauben Sie die elektrische Kabelabdeckung ab und entfernen Sie sie.
2. Schrauben Sie die Kabelklemme unter dem Klemmenblock ab und legen Sie sie zur Seite.
3. Passen Sie die Kabelfarben / -etiketten an den Etiketten auf der Klemmenleiste an, und befestigen Sie die U-Lasche jedes Drahts fest an der entsprechenden Klemme.
4. Nachdem Sie überprüft haben, ob alle Verbindungen sicher sind, ziehen Sie die Drähte herum, damit kein Regenwasser in das Terminal gelangen kann.
5. Befestigen Sie das Kabel mit der Kabelklemme am Gerät. Schrauben Sie die Kabelklemme fest an.
6. Isolieren Sie die nicht verwendete Drähte mit PVC-Isolierband. Ordnen Sie sie so an, dass sie keine elektrischen oder Metallteile berühren.
7. Bringen Sie die Kabelabdeckung an der Seite des Geräts an und schrauben Sie sie fest.

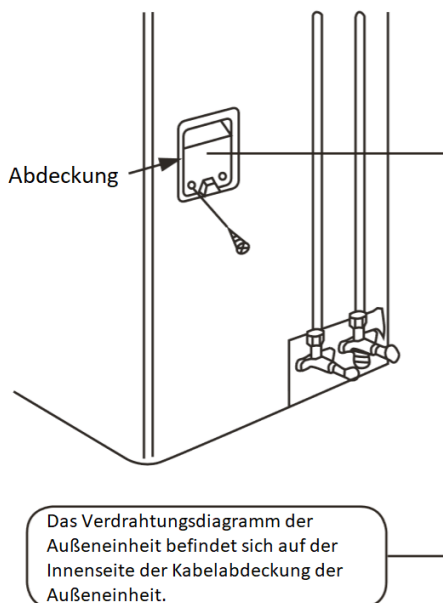
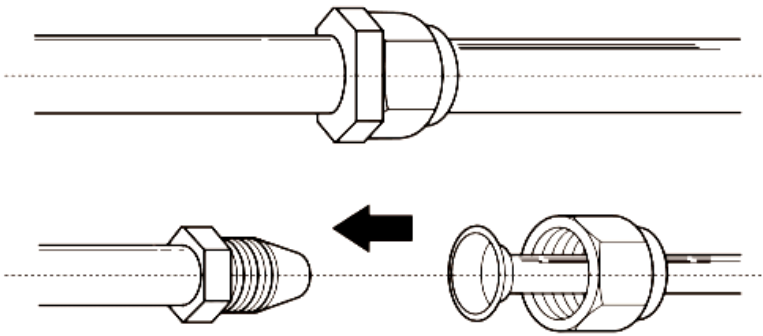


Fig. 4.6

Kältemittelleitung



Hinweis zur Rohrlänge

Die Länge der Kältemittelleitungen beeinflusst die Leistung und die Energieeffizienz des Geräts. Der Nennwirkungsgrad wird bei Einheiten mit einer Rohrlänge von 5 Metern getestet. Eine minimale Rohrlänge von 3 Metern ist erforderlich, um Vibrationen und übermäßige Geräusche zu minimieren. Für besondere tropische Gebiete sollte die maximale Länge der Kältemittelleitung 10 Meter nicht überschreiten, und es darf kein Kältemittel hinzugefügt werden.

Anschlusshinweise – Kältemittelleitungen

Schritt 1: Schneiden von Rohren

Achten Sie beim Vorbereiten von Kältemittelleitungen besonders darauf, sie richtig zu schneiden. Dies gewährleistet einen effizienten Betrieb und minimiert den Bedarf an zukünftigen Wartungsarbeiten. Bei den Kühlmittelmodellen R32 / R290 müssen die Rohrverbindungspunkte außerhalb des Raums liegen.

1. Messen Sie den Abstand zwischen den Innen- und Außengeräten.
2. Schneiden Sie das Rohr mit einem Rohrschneider etwas länger als die gemessene Entfernung ab.
3. Stellen Sie sicher, dass das Rohr in einem perfekten Winkel von 90° geschnitten ist. Siehe Abbildung 5.1 für Beispiele für fehlerhafte Schnitte.

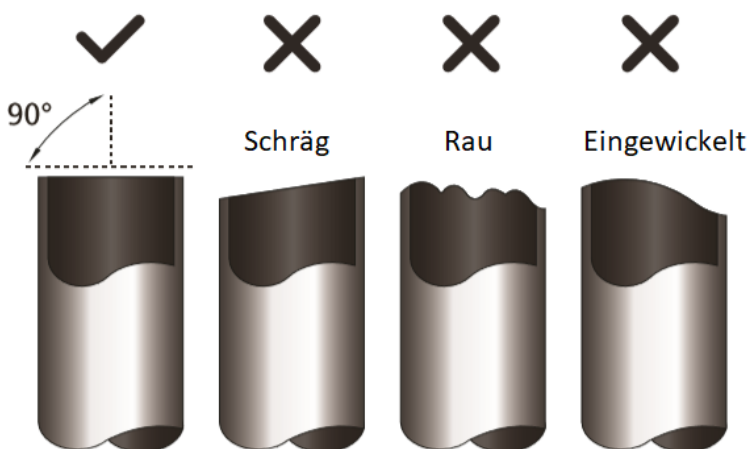


Fig. 5.1

Vermeiden Sie das Rohr nicht beim Schneiden

Achten Sie besonders darauf, dass Sie das Rohr beim Schneiden nicht beschädigen, einbeulen oder verformen. Dadurch wird die Heizleistung der Einheit drastisch reduziert.

Schritt 2: Grate entfernen

Grate können die luftdichte Abdichtung der Kältemittelleitungsanschlüsse beeinträchtigen. Sie müssen vollständig entfernt werden.

1. Halten Sie das Rohr in einem nach unten gerichteten Winkel, damit keine Grate in das Rohr fallen.
2. Entfernen Sie mit einer Reibahle oder einem Entgratungswerkzeug alle Grate aus dem geschnittenen Abschnitt des Rohrs.

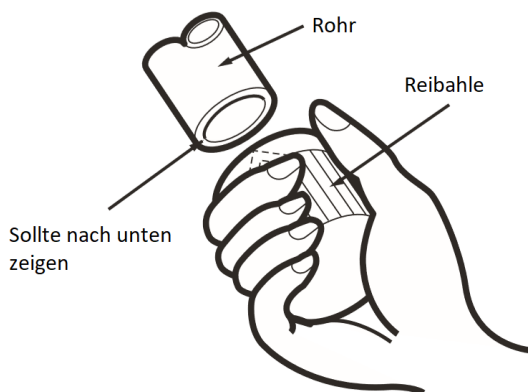


Fig. 5.2

Schritt 3: Fackelrohrenden

Um eine luftdichte Abdichtung zu erreichen, ist ein korrektes Flimmern unerlässlich.

1. Nachdem Sie Grates aus dem geschnittenen Rohr entfernt haben, verschließen Sie die Enden mit PVC-Band, um zu verhindern, dass Fremdkörper in das Rohr gelangen.
2. Das Rohr mit Isoliermaterial ummanteln.
3. Setzen Sie die Bördelmutter an beiden Enden des Rohrs an. Stellen Sie sicher, dass sie in die richtige Richtung zeigen, da Sie sie nach dem Abfackeln nicht aufsetzen oder ihre Richtung ändern können. Siehe Abb. 5.3

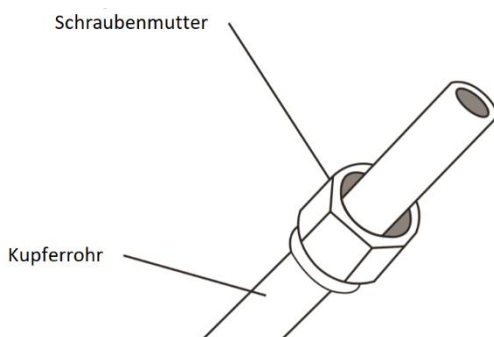


Fig. 5.3

4. Entfernen Sie das PVC-Klebeband von den Rohrenden, wenn Sie bereit sind, Bördelarbeiten auszuführen.
5. Bördelform am Rohrende festklemmen. Das Rohrende muss entsprechend den in der nachstehenden Tabelle angegebenen Abmessungen über die Kante der Bördelform hinausragen.

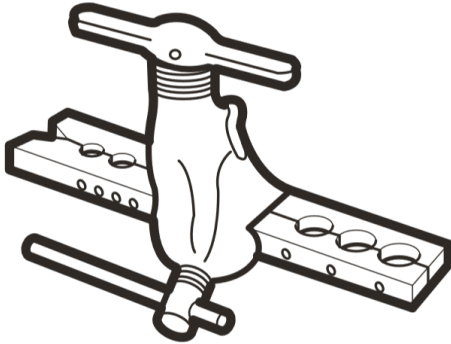


Fig. 5.4

Rohrverlängerung über die Fackelform hinaus

Außendurchmesser der Rohrleitung (mm)	A (mm)	
	Mindest.	Max.
Ø 6.35 (Ø 0.25")	0.7 (0.0275")	1.3 (0.05")
Ø 9.52 (Ø 0.375")	1.0 (0.04")	1.6 (0.063")
Ø 12.7 (Ø 0.5")	1.0 (0.04")	1.8 (0.07")
Ø 16 (Ø 0.63")	2.0 (0.078")	2.2 (0.086")
Ø 19 (Ø 0.75")	2.0 (0.078")	2.4 (0.094")

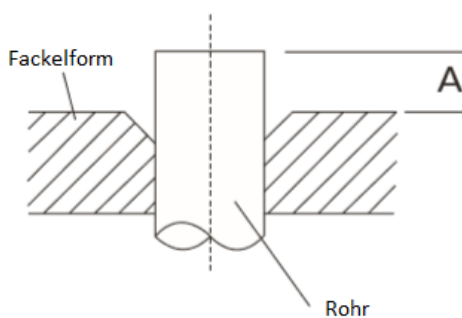


Fig. 5.5

6. Setzen Sie das Bördelwerkzeug auf das Formular.
7. Drehen Sie den Griff des Bördelwerkzeugs im Uhrzeigersinn, bis das Rohr vollständig aufgeweitet ist.
8. Entfernen Sie das Bördelwerkzeug und die Bördelform und prüfen Sie dann das Rohrende auf Risse und sogar Bördelreste.

Schritt 4: Anschließen von Rohren

Achten Sie beim Anschließen von Kältemittelleitungen darauf, kein übermäßiges Drehmoment zu verwenden oder die Rohrleitungen auf irgendeine Weise zu verformen. Sie sollten zuerst die Niederdruckleitung und dann die Hochdruckleitung anschließen.

Minimaler Biegeradius

Beim Biegen von Kältemittelleitungen beträgt der minimale Biegeradius 10 cm. Siehe Abb.5.6

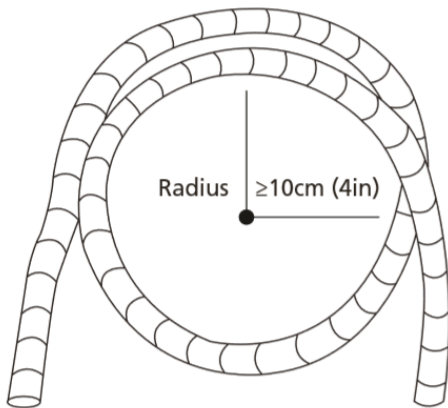


Fig. 5.6

Momentanforderung

Außendurchmesser des Rohrs (mm)	Anzugsdrehmoment (N • cm)	Add. Anzugsdrehmoment (N • cm)
Ø 6.35 (Ø 0.25")	1,500 (11lb•ft)	1,600 (11.8lb•ft)
Ø 9.52 (Ø 0.375")	2,500 (18.4lb•ft)	2,600 (19.18lb•ft)
Ø 12.7 (Ø 0.5")	3,500 (25.8lb•ft)	3,600 (26.55lb•ft)
Ø 16 (Ø 0.63")	4,500 (33.19lb•ft)	4,700 (34.67lb•ft)
Ø 19 (Ø 0.75")	6,500 (47.94lb•ft)	6,700 (49.42lb•ft)

Anweisungen zum Anschließen der Rohrleitungen an das Innengerät

1. Richten Sie die Mitte der beiden Rohre aus, die Sie anschließen möchten. Siehe Abb. 5.7.

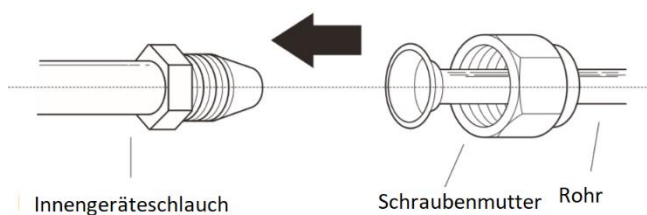


Fig. 5.7

2. Ziehen Sie die Fackel von Hand so fest wie möglich an.
3. Fassen Sie die Schraubenmutter des Schraubenschlüssels mit einem Schraubenschlüssel.
4. Ziehen Sie die Bördelmutter mit einem Drehmomentschlüssel fest, während Sie die Schraubenmutter fest auf dem Geräteschlauch halten, und ziehen Sie sie mit den in der nachstehenden Tabelle "Drehmomentanforderungen" angegebenen Drehmomentwerten fest. Lösen Sie die Bördelmutter etwas und ziehen Sie sie dann wieder fest.

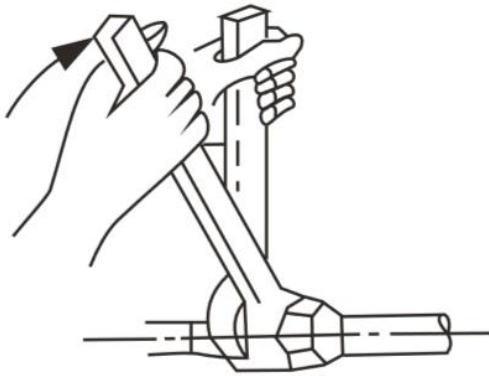


Fig. 5.8

Übermäßige Kraft kann die Mutter brechen oder die Kältemittelleitungen beschädigen. Sie dürfen die in der obigen Tabelle angegebenen Drehmomentanforderungen nicht überschreiten.

Anweisungen zum Anschließen der Rohrleitungen an das Außengerät

1. Schrauben Sie den Deckel vom gepackten Ventil an der Seite der Außeneinheit ab. (Siehe Abb. 5.9)

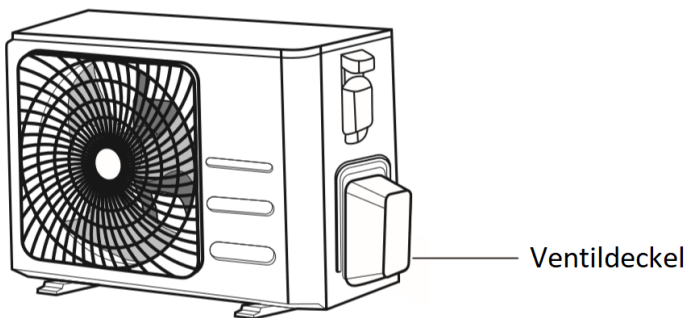


Fig. 5.9

2. Entfernen Sie die Schutzkappen von den Enden der Ventile.
3. Richten Sie das erweiterte Rohrende an jedem Ventil aus und ziehen Sie die Bördelmutter von Hand so fest wie möglich an.
4. Fassen Sie den Ventilkörper mit einem Schlüssel an. Fassen Sie nicht die Mutter an, die das Serviceventil abdichtet. (Siehe Abb. 5.10)

Mit dem Spanner den Hauptkörper des Ventils Griff halten

Das Drehmoment beim Anziehen der Überwurfmutter kann von anderen Teilen des Ventils abbrechen.

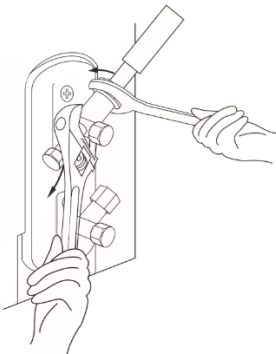


Fig. 5.10

5. Halten Sie das Ventilgehäuse fest und ziehen Sie die Bördelmutter mit einem Drehmomentschlüssel entsprechend dem korrekten Drehmoment fest.
6. Lösen Sie die Bördelmutter etwas und ziehen Sie sie dann wieder fest.
7. Wiederholen Sie die Schritte 3 bis 6 für das verbleibende Rohr.

Luftabfuhr

Vorbereitungen und Vorsichtsmaßnahmen

Luft und Fremdkörper im Kältemittelkreislauf können zu ungewöhnlichen Druckanstiegen führen, die die Klimaanlage beschädigen, den Wirkungsgrad verringern und Verletzungen verursachen können. Evakuieren Sie den Kältemittelkreislauf mit einer Vakuumpumpe und einem Manometer, um nicht kondensierbare Gase und Feuchtigkeit aus dem System zu entfernen. Die Evakuierung sollte bei der ersten Installation und beim Umsetzen des Geräts durchgeführt werden.

Vor der Durchführung der Ebakuuation

- Stellen Sie sicher, dass sowohl die Hochdruck- als auch die Niederdruckleitungen zwischen den Innen- und Außeneinheiten gemäß den Anweisungen in diesem Handbuch zum Abschnitt "Kältemittelrohrverbindungen" ordnungsgemäß angeschlossen sind.
- Stellen Sie sicher, dass alle Kabel ordnungsgemäß angeschlossen sind.

Evakuierungsanweisungen

Bevor Sie das Manometer und die Vakuumpumpe verwenden, lesen Sie deren Bedienungsanleitungen, um sich mit der richtigen Verwendung vertraut zu machen.

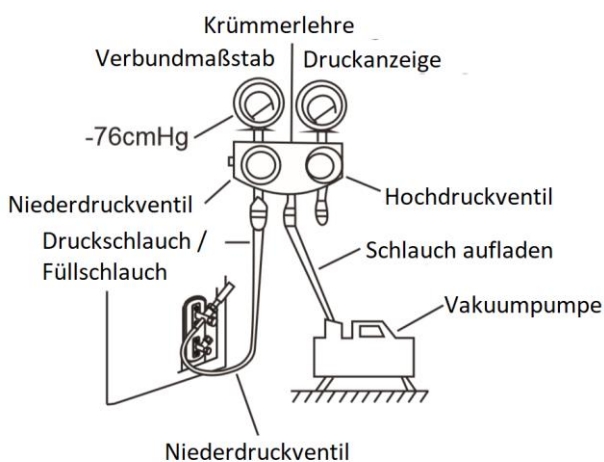


Fig. 6.1

1. Schließen Sie den Füllschlauch der Krümmerlehre an den Serviceanschluss am Niederdruckventil der Außeneinheit an.
2. Schließen Sie einen weiteren Füllschlauch vom Verteilerrrohr an die Vakuumpumpe an.
3. Öffnen Sie die Niederdruckseite der Krümmerlehre. Halten Sie die Hochdruckseite geschlossen.
4. Schalten Sie die Vakuumpumpe ein, um das System zu evakuieren.
5. Lassen Sie das Vakuum mindestens 15 Minuten lang laufen oder bis der zusammengesetzte Zähler 76cmHG (-10^5 Pa) anzeigt.
6. Schließen Sie die Niederdruckseite der Verteilerlehre und schalten Sie die Vakuumpumpe aus.

7. Warten Sie 5 Minuten und überprüfen Sie, ob sich der Systemdruck nicht geändert hat.
8. Wenn sich der Systemdruck ändert, lesen Sie den Abschnitt Gasleckprüfung, um zu erfahren, wie Sie auf Lecks prüfen. Wenn sich der Systemdruck nicht ändert, schrauben Sie den Deckel vom gepackten Ventil (Hochdruckventil) ab.
9. Stecken Sie den Sechskantschlüssel in das Packungsventil (Hochdruckventil) und öffnen Sie das Ventil, indem Sie den Schlüssel in einer 1/4-Drehung gegen den Uhrzeigersinn drehen. Achten Sie auf Gas, um das System zu verlassen, und schließen Sie das Ventil nach 5 Sekunden.
10. Beobachten Sie das Manometer eine Minute lang, um sicherzustellen, dass sich der Druck nicht ändert. Das Manometer sollte etwas höher als der atmosphärische Druck sein.
11. Entfernen Sie den Füllschlauch vom Serviceanschluss.

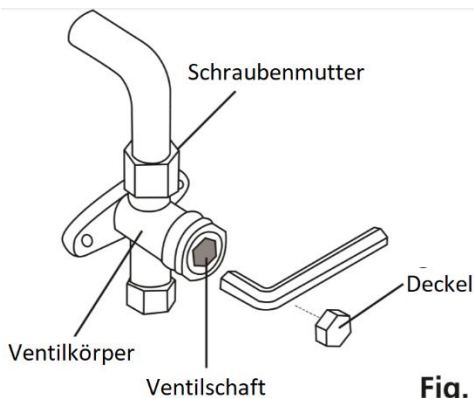


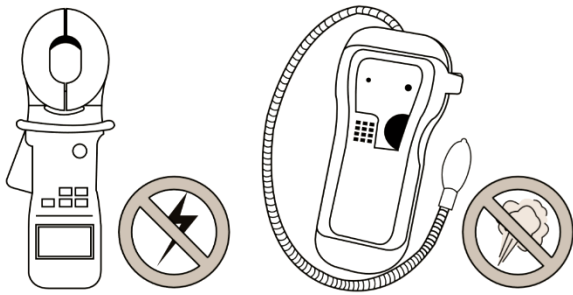
Fig. 6.2

12. Öffnen Sie mit einem Sechskantschlüssel sowohl das Hochdruck- als auch das Niederdruckventil vollständig.
13. Ziehen Sie die Ventilkappen an allen drei Ventilen (Serviceanschluss, Hochdruck, Niederdruck) von Hand an. Sie können ihn bei Bedarf mit einem Drehmomentschlüssel weiter festziehen.

Ventilschäfte vorsichtig öffnen

Drehen Sie den Sechskantschlüssel beim Öffnen der Ventilschäfte bis zum Anschlag auf den Stopper. Versuchen Sie nicht, das Ventil weiter zu öffnen.

Elektrische und Gasdichte Prüfungen



Elektrische Sicherheitsprüfungen

Vergewissern Sie sich nach der Installation, dass die gesamte elektrische Verkabelung gemäß den örtlichen und nationalen Vorschriften und gemäß der Installationsanleitung installiert ist.

Vor dem Testlauf

Überprüfung der Erdungsarbeiten Den Erdungswiderstand durch visuelle Erkennung und mit einem Erdungswiderstandstester messen. Der Erdungswiderstand muss weniger als 0,1 Ω betragen.

Während des Testbetriebs

Überprüfung auf elektrischen Leckverlust

Verwenden Sie während des Testlaufs einen Elektrosonde und ein Multimeter, um einen umfassenden Lecktest durchzuführen. Wenn ein elektrischer Leckstrom entdeckt wird, schalten Sie das Gerät sofort aus und wenden Sie sich an einen autorisierten Elektriker, um die Ursache des Lecks zu ermitteln und zu beheben.

Warnung - Stromschlaggefahr

Alle Verdrahtungen müssen mit lokalen und nationalen Kodizes übereinstimmen und müssen von einem zugelassenen Elektriker installiert werden.

Gasleckprüfungen

Es gibt zwei verschiedene Methoden, um auf Gaslecks zu prüfen.

Seifen- und Wassermethode: Tragen Sie mit einer weichen Bürste an allen Rohrverbindungspunkten des Innengeräts und des Außengeräts Seifenwasser oder Flüssigwaschmittel auf. Das Vorhandensein von Blasen zeigt ein Leck an.

Lecksuchmethode: Bei Verwendung eines Lecksuchers finden Sie in der Bedienungsanleitung des Geräts Anweisungen zur richtigen Verwendung.

Nachdurchführung von Gasleckprüfungen

Nachdem Sie sich vergewissert haben, dass die Rohrleitungsanschlüsse NICHT auslaufen, setzen Sie den Ventildeckel an der Außeneinheit wieder auf.

Teslauf

Vor dem Testlauf

Führen Sie den Testlauf erst durch, nachdem Sie die folgenden Schritte ausgeführt haben:

- Elektrische Sicherheitsprüfungen - Stellen Sie sicher, dass das elektrische System des Geräts sicher ist und ordnungsgemäß funktioniert
- Gasleckschecks - Überprüfen Sie alle Flanschverbindungen und vergewissern Sie sich, dass das System nicht leckt
- Vergewissern Sie sich, dass die Gas- und Flüssigkeitsventile (Hoch- und Niederdruck) vollständig geöffnet sind

Anweisungen zum Testlauf

Sie sollten den Testlauf mindestens 30 Minuten lang durchführen.

1. Schließen Sie das Gerät an die Stromversorgung an.
2. Drücken Sie die ON / OFF-Taste an der Fernbedienung, um sie einzuschalten.
3. Drücken Sie die MODE-Taste, um nacheinander durch die folgenden Funktionen zu blättern:
 - KÜHLEN - Wählen Sie die niedrigste mögliche Temperatur
 - HEIZEN - Wählen Sie die höchstmögliche Temperatur.
4. Lassen Sie jede Funktion 5 Minuten lang laufen und führen Sie die folgenden Überprüfungen durch:

Liste der durchzuführenden Prüfungen	Bestanden	Fehlgeschlagen
Keine elektrische Leckage		
Gerät ist ordnungsgemäß geerdet		
Alle elektrischen Anschlüsse sind ordnungsgemäß abgedeckt		
Innen- und Außengeräte sind fest installiert		
Alle Rohrverbindungspunkte lecken nicht	Im Freien	Innen
Wasser läuft ordnungsgemäß aus dem Ablaufschlauch ab		
Alle Rohrleitungen sind ordnungsgemäß isoliert		
Das Gerät führt die KÜHL-Funktion ordnungsgemäß aus		
Das Gerät führt die HEIZ-Funktion ordnungsgemäß aus		
Inneneinheitlamellen drehen sich richtig		
Das Innengerät reagiert auf die Fernbedienung		

Doppelprüfung der Rohranschlüsse

Während des Betriebs steigt der Druck des Kältemittelkreislaufs. Dies kann zu Undichtigkeiten führen, die bei der ersten Dichtheitsprüfung nicht vorhanden waren. Nehmen Sie sich während des Testlaufs Zeit, um zu überprüfen, ob an allen Verbindungspunkten der Kältemittelleitung Undichtigkeiten vorhanden sind. Anweisungen finden Sie im Abschnitt zur Gasleckprüfung.

5. Nachdem der Testlauf erfolgreich abgeschlossen wurde und Sie bestätigen, dass alle Prüfpunkte in der Liste der durchzuführenden Prüfungen gemacht haben, gehen Sie wie folgt vor:
 - a. Bringen Sie das Gerät mit der Fernbedienung wieder auf normale Betriebstemperatur.
 - b. Umwickeln Sie die Anschlüsse der Kältemittelleitungen für das Innenleben, die Sie während des Installationsvorgangs der Inneneinheit freigelegt haben, mit Isolierband.

Wenn die Umgebungstemperatur unter 17 ° C IST (63 ° F)

Sie können die Fernbedienung nicht verwenden, um die KÜHL-Funktion zu aktivieren, wenn die Umgebungstemperatur unter 17 ° C liegt. In diesem Fall können Sie mit der Taste MANUAL CONTROL die KÜHL-Funktion testen.

1. Heben Sie die Frontplatte des Innengeräts an, bis es einrastet.
2. Die Taste MANUAL CONTROL befindet sich auf der rechten Seite des Geräts. Drücken Sie zweimal, um die KÜHL-Funktion auszuwählen. Siehe Abb. 8.1.
3. Führen Sie den Testlauf wie gewohnt aus.

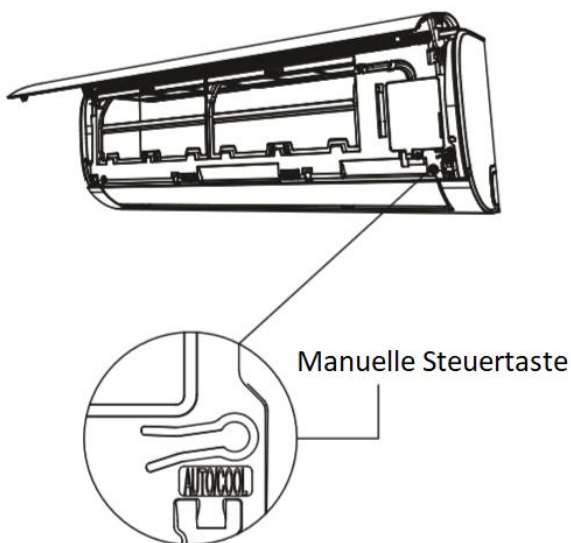


Fig. 8.1

Europäische Entsorgungsrichtlinien

Benutzer in europäischen Ländern müssen das Gerät ordnungsgemäß entsorgen. Dieses Gerät enthält Kältemittel und andere gefährliche Stoffe. Bei der Entsorgung dieses Gerätes erfordert das Gesetz eine besondere Sammlung und Behandlung. Entsorgen Sie dieses Produkt NICHT mit dem Hausmüll oder unsortierter Siedlungsabfall.

Wenn Sie dieses Gerät entsorgen, haben Sie folgende Möglichkeiten:

- Entsorgen Sie das Gerät bei einer ausgewiesenen kommunalen Sammelstelle für elektronische Abfälle.
- Beim Kauf eines neuen Geräts nimmt evtl. der Händler das alte Gerät kostenlos zurück.
- Der Hersteller nimmt auch das alte Gerät evtl. kostenlos zurück.
- Verkaufen Sie das Gerät an zertifizierte Metallhändler.

Hinweis: Das Entsorgen dieses Geräts im Wald oder in einer anderen natürlichen Umgebung gefährdet Ihre Gesundheit und ist schlecht für die Umwelt. Gefahrstoffe können in das Grundwasser gelangen.



Informationsservice

(Erforderlich für die Einheiten, die nur Kältemittel R32 / R290 verwenden)^

1. Bereich überprüfen

Vor Beginn der Arbeiten an Systemen, die brennbare Kältemittel enthalten, sind Sicherheitsüberprüfungen erforderlich um sicherzustellen, dass die Gefahr der Zündung minimiert wird. Für die Reparatur des Kühlsystems müssen folgende Vorsichtsmaßnahmen vor der Durchführung von Arbeiten am System beachtet werden.

2. Arbeitsablauf

Die Arbeiten werden in einem kontrollierten Verfahren durchgeführt, um das Risiko von brennbaren Gasen oder Dämpfen während der Arbeit vorhanden sind zu minimieren.

3. Allgemeine Arbeiten

Alle Mitarbeiter des Personals und andere in der Region tätige Personen werden über die Art der Arbeit unterrichtet. Der Bereich um den Arbeitsraum herum soll abgeteilt werden. Stellen Sie sicher, dass die Bedingungen innerhalb des Gebiets durch die Kontrolle von entzündlichem Material sichergestellt wurden.

4. Überprüfung auf Vorhandensein von Kältemittel

Der Bereich ist vor und während der Arbeit mit einem geeigneten Kältemitteldetektor zu überprüfen, um sicherzustellen, dass der Techniker möglicherweise brennbare Atmosphären erkennt.

5. Vorhandensein eines Feuerlöschers

Wenn heiße Arbeiten an der Klimaanlage oder zugehörigen Teilen durchgeführt werden, sollte ein Feuerlöscher zur Verfügung stehen.

6. Keine Zündquelle

Arbeiten in Bezug auf ein Kühlsystem bei dem Rohrleitungen freigelegt werden, die brennbares Kältemittel enthalten oder enthalten haben, müssen in einem solchen Fall Zündquellen verwendet werden. Dies kann zu Brand- oder Explosionsgefahr führen. Alle möglichen Zündquellen, einschließlich Zigarette sollte ausreichend von dem Aufstellungsort, Reparatur, dem Entfernen und dem Aufstellen entfernt gehalten werden. Um arbeiten zu können, muss der Bereich um das Gerät überwacht werden, um sicherzustellen, dass keine entflammbaren Gefahren oder Zündgefahren vorhanden sind. NICHTRAUCHER-Zeichen müssen angezeigt werden.

7. Belüfteter Bereich

Stellen Sie sicher, dass sich der Bereich im Freien befindet oder ausreichend belüftet ist, bevor Sie irgendwelche heißen Arbeiten durchführen. Ein gewisses Maß an Belüftung muss während des Zeitraums der Arbeit durchgeführt werden. Die Belüftung sollte das freigesetzte Kältemittel sicher verteilen und vorzugsweise nach außen in die Atmosphäre ausstoßen.

8. Kältemittelausrüstung prüfen

Wenn elektrische Komponenten ausgetauscht werden, müssen sie für die richtigen Zwecke geeignet sein. Zu allen Zeiten sind die Wartungs- und Servicerichtlinien des Herstellers zu befolgen. Wenden Sie sich im Zweifelsfall an die technische Abteilung des Herstellers. Folgende Überprüfungen werden auf Anlagen mit brennbaren Kältemitteln angewendet:

- Die Füllungsgröße entspricht der Raumgröße, in der das Kältemittel enthalten ist;
- Die Lüftungsmaschinen und Auslässe funktionieren einwandfrei und sind nicht blockiert.
- Wenn ein indirekter Kühlkreislauf verwendet wird, müssen die Sekundärkreisläufe für die Anwesenheit von Kältemittel überprüft werden;
- Markierung auf dem Gerät ist weiterhin sichtbar und lesbar. Unleserliche Kennzeichnungen und Zeichen werden korrigiert;
- Kühlrohre oder -komponenten sind an einer Stelle installiert, an der sie unwahrscheinlich Aussetzung gegenüber Stoffen und kältemittelhaltige Komponenten angreifen können, sofern die Komponenten nicht aus Materialien, die inhärent beständig sind, korrodiert oder in geeigneter Weise vor Korrosion geschützt werden bestehen.

9. Elektrischen Geräten prüfen

Reparaturen und Wartungsarbeiten an elektrischen Bauteilen müssen erste Sicherheitsprüfungen und Bauteilprüfverfahren prüfen. Wenn ein Fehler vorliegt, der die Sicherheit beeinträchtigen könnte, dann soll die Stromversorgung so lange an den Stromkreis anschließen, bis eine zufriedenstellende Lösung vorliegt.

- Die ersten Sicherheitsüberprüfungen umfassen Folgendes:
- dass die Kondensatoren entladen sind: Dies muss auf eine sichere Art und Weise erfolgen,
- um die Möglichkeit von Funkenbildung zu vermeiden, dass während des Ladevorgangs keine spannungsführenden elektrischen Komponenten und Verdrahtungen freiliegen oder das System bereinigen;
- dass es eine Kontinuität der Erdverbindung gibt.

10. Reparaturen an versiegelten Bauteilen

10.1 Bei Reparaturen an versiegelten Bauteilen müssen alle elektrischen Versorgungen vom Netz getrennt werden, an der gearbeitet wird bevor versiegelte Abdeckungen entfernt werden, um die Ausrüstung während der Wartung mit Strom zu versorgen. Die Betriebsform der Lecksuche muss sich an der kritischsten Stelle befinden, um vor potenziell gefährliche Situationen zu warnen.

10.2 Es ist besonders wichtig auf folgendes zu achten, um dies durch Arbeiten an der Elektrik sicherzustellen. Bei Bauteilen wird das Gehäuse nicht so verändert, dass das Schutzniveau beeinträchtigt wird. Dies gilt auch für Kabelschäden, zu viele Anschlüsse und nicht hergestellte Anschlüsse, Dichtungsschäden, falsche Verschraubung usw.

- Stellen Sie sicher, dass das Gerät sicher montiert ist.
- Stellen Sie sicher, dass die Dichtungen oder Dichtungsmaterialien nicht so beschädigt wurden, dass sie nicht mehr der Zweck dienen, das Eindringen brennbarer Atmosphären zu verhindern. Ersatzteile müssen den Angaben des Herstellers entsprechen.

Hinweis: Die Verwendung von Silikondichtungsmittel kann die Wirksamkeit einiger Arten von Lecksuche beeinträchtigen. Sichere Komponenten dürfen vor der Bearbeitung nicht isoliert werden.

11. Reparatur an eigensicheren Komponenten

Legen Sie keine dauerhaften induktiven oder kapazitiven Lasten an den Stromkreis an, ohne sicherzustellen dass die zulässige Spannung und der zulässige Strom für das Gerät nicht überschritten werden. Eigensichere Komponenten sind die einzigen, an denen gearbeitet werden kann, während sie in einer entflammaren Atmosphäre leben. Das Testgerät muss die richtige Bewertung haben. Ersetzen Sie Komponenten nur durch die von Hersteller angegebene Teile. Andere Teile können bei der Zündung des Kältemittels in die Atmosphäre aus einem Leck resultieren.

12. Verkabelung

Vergewissern Sie sich, dass die Verkabelung keinem Verschleiß, Korrosion, übermäßigem Druck, Vibrationen oder scharfen Stellen ausgesetzt ist. Der Scheck berücksichtigt auch die Auswirkungen von Alterung oder ständigen Vibrationen von Quellen wie Kompressoren oder Ventilatoren.

13. Erkennung von brennbaren Kältemitteln

Bei der Suche nach Kältemittellecks dürfen auf keinen Fall potentielle Zündquellen verwendet werden. Eine Halogenlampe (oder einen anderen Detektor mit offener Flamme) darf nicht verwendet werden.

14. Leckerkennungsmethoden

Die folgenden Lecksuchmethoden gelten für Systeme, die brennbare Stoffe enthalten. Elektronische Lecksucher müssen zum Erkennen von brennbaren Kältemitteln verwendet werden. Die Empfindlichkeit ist möglicherweise nicht ausreichend oder muss neu kalibriert werden (kalibriert in einem kältemittelfreien Bereich.) Stellen Sie sicher, dass der Detektor keine potenzielle Zündquelle ist und für das Kältemittel geeignet ist. Leckanzeigergeräte müssen auf einen Prozentsatz des Wertes LFL des Kältemittels eingestellt sein und muss auf das eingesetzte Kältemittel und das entsprechende Gasanteil kalibriert werden (maximal 25%) wird bestätigt. Leckanzeigeflüssigkeiten sind für die meisten Kältemittel geeignet. Die Verwendung von chlorhaltigen Reinigungsmitteln ist jedoch zu vermeiden, da das Chlor mit dem Kältemittel reagieren und die Kupferrohrleitungen korrodieren kann. Wenn ein Leck vermutet wird, müssen alle offenen Flammen entfernt oder gelöscht werden. Wenn ein Leck vermutet wird, müssen alle offenen Flammen entfernt oder gelöscht werden. Wenn ein Leck des Kühlraums festgestellt wird, der hartgelötet werden muss, muss das gesamte Kältemittel aus dem System zurückgewonnen oder (durch Absperrventile) in einem vom Leck entfernten Teil des Systems isoliert werden. Sauerstofffreier Stickstoff (OFN) muss dann sowohl vor als auch während des Lötvorgangs durch das System gespült werden.

15. Entfernung und Evakuierung

Beim Einbruch in den Kältemittelkreislauf, um Reparaturen für andere Zwecke durchzuführen, müssen konventionelle Verfahren angewendet werden. Es ist jedoch wichtig, dass die besten Praktiken befolgt werden, da die Entflammbarkeit berücksichtigt wird. Das folgende Verfahren ist einzuhalten:

- Kältemittel entfernen;
- den Kreislauf mit Inertgas spülen;
- evakuieren;
- wieder mit Inertgas spülen;
- Öffnen Sie den Stromkreis durch Schneiden oder Löten.

Die Kältemittelfüllung muss in die korrekten Rückgewinnungszylinder zurückgeführt werden. Das System soll mit OFN gespült sein, um das Gerät sicher zu machen. Dieser Vorgang muss möglicherweise mehrmals wiederholt werden. Druckluft oder Sauerstoff dürfen für diese Aufgabe nicht verwendet werden. Die Spülung muss erreicht werden, indem das Vakuum im System mit OFN unterbrochen und bis zum Erreichen des Arbeitsdrucks weiter gefüllt wird. Anschließend wird die Atmosphäre entlüftet und schließlich auf ein Vakuum abgesenkt. Dieser Vorgang muss wiederholt werden. Wenn die endgültige OFN-Ladung verwendet wird, muss das System auf Atmosphärendruck entlüftet werden, damit die Arbeit stattfinden kann. Dieser Vorgang ist absolut notwendig, wenn Lötarbeiten an den Rohrleitungen durchgeführt werden sollen. Stellen Sie sicher, dass der Auslass der Vakuumpumpe nicht gegen Zündquellen geschlossen ist und Belüftung vorhanden ist.

16. Ladeverfahren

Zusätzlich zu den herkömmlichen Ladeverfahren sind folgende Anforderungen zu beachten:

- Stellen Sie sicher, dass bei der Verwendung von Ladegeräten keine Kontamination verschiedener Kältemittel auftritt. Schläuche oder Leitungen müssen so kurz wie möglich sein, um die Menge an Kältemittel zu minimieren.
- Zylinder sind aufrecht zu halten.
- Stellen Sie sicher, dass das Kühlsystem geerdet ist, bevor Sie das System mit Kältemittel befüllen.
- Kennzeichnen Sie das System, wenn der Ladevorgang abgeschlossen ist (falls noch nicht geschehen).
- Es ist äußerst sorgfältig darauf zu achten, dass das Kühlsystem nicht überfüllt wird.
- Vor dem Aufladen des Systems muss es mit OFN einem Drucktest unterzogen werden. Das System muss nach Abschluss des Ladevorgangs, aber vor der Inbetriebnahme auf Dichtheit geprüft werden. Vor dem Verlassen des Standortes muss eine Leckprüfung durchgeführt werden.

17. Ausserbetriebnahme

Bevor Sie dieses Verfahren durchführen, ist es wichtig, dass der Techniker mit dem Gerät und seinen Details vertraut ist. Es wird empfohlen, alle Kältemittel sicher zurückzugewinnen. Bevor die Aufgabe ausgeführt wird, ist eine Öl- und Kältemittelprobe zu entnehmen.

Falls vor der Wiederverwendung des aufgearbeiteten Kältemittels eine Analyse erforderlich ist. Es ist wichtig, dass vor Beginn der Aufgabe elektrische Energie zur Verfügung steht.

- a. Machen Sie sich mit dem Gerät und seiner Bedienung vertraut.
- b. System elektrisch isolieren
- c. Stellen Sie vor dem Versuch sicher, dass:

Airklima - Klimaanlage

- Für den Umgang mit Kältemittelflaschen stehen erforderlichenfalls mechanische Handhabungsgeräte zur Verfügung.
 - Alle persönlichen Geräte sind verfügbar und werden korrekt verwendet.
 - Der Wiederherstellungsprozess wird zu jeder Zeit von einer sachkundigen Person überwacht.
 - Rückgewinnungsausrüstung und Flaschen entsprechen den entsprechenden Normen.
- a. Wenn möglich, Kältemittelsystem abpumpen.
 - b. Wenn kein Vakuum möglich ist, machen Sie einen Verteiler, damit das Kältemittel aus verschiedenen Teilen des Systems entfernt werden kann.
 - c. Stellen Sie sicher, dass sich der Zylinder auf der Waage befindet, bevor die Wiederherstellung erfolgt.
 - d. Starten Sie die Wiederherstellungsmaschine und arbeiten Sie gemäß den Anweisungen des Herstellers.
 - e. Überfüllen Sie die Zylinder nicht. (Nicht mehr als 80 Vol.-% Flüssigkeitsladung).
 - f. Überschreiten Sie den maximalen Arbeitsdruck des Zylinders nicht, auch nicht vorübergehend.
 - g. Wenn die Flaschen korrekt gefüllt und der Vorgang abgeschlossen ist, stellen Sie sicher, dass die Flaschen und die Ausrüstung unverzüglich vom Standort entfernt werden und alle Absperrventile der Ausrüstung geschlossen sind.
 - h. Wiederaufbereitetes Kältemittel darf nicht in ein anderes Kühlsystem eingefüllt werden, es sei denn, es wurde gereinigt und geprüft.

18. Etikettierung

Das Gerät muss mit einem Etikett versehen sein, aus dem hervorgeht, dass es außer Betrieb genommen und von Kältemittel entleert wurde. Das Etikett muss datiert und unterzeichnet sein. Stellen Sie sicher, dass sich auf dem Gerät Etiketten befinden, die darauf hinweisen, dass das Gerät brennbares Kältemittel enthält.

19. Wiederherstellung

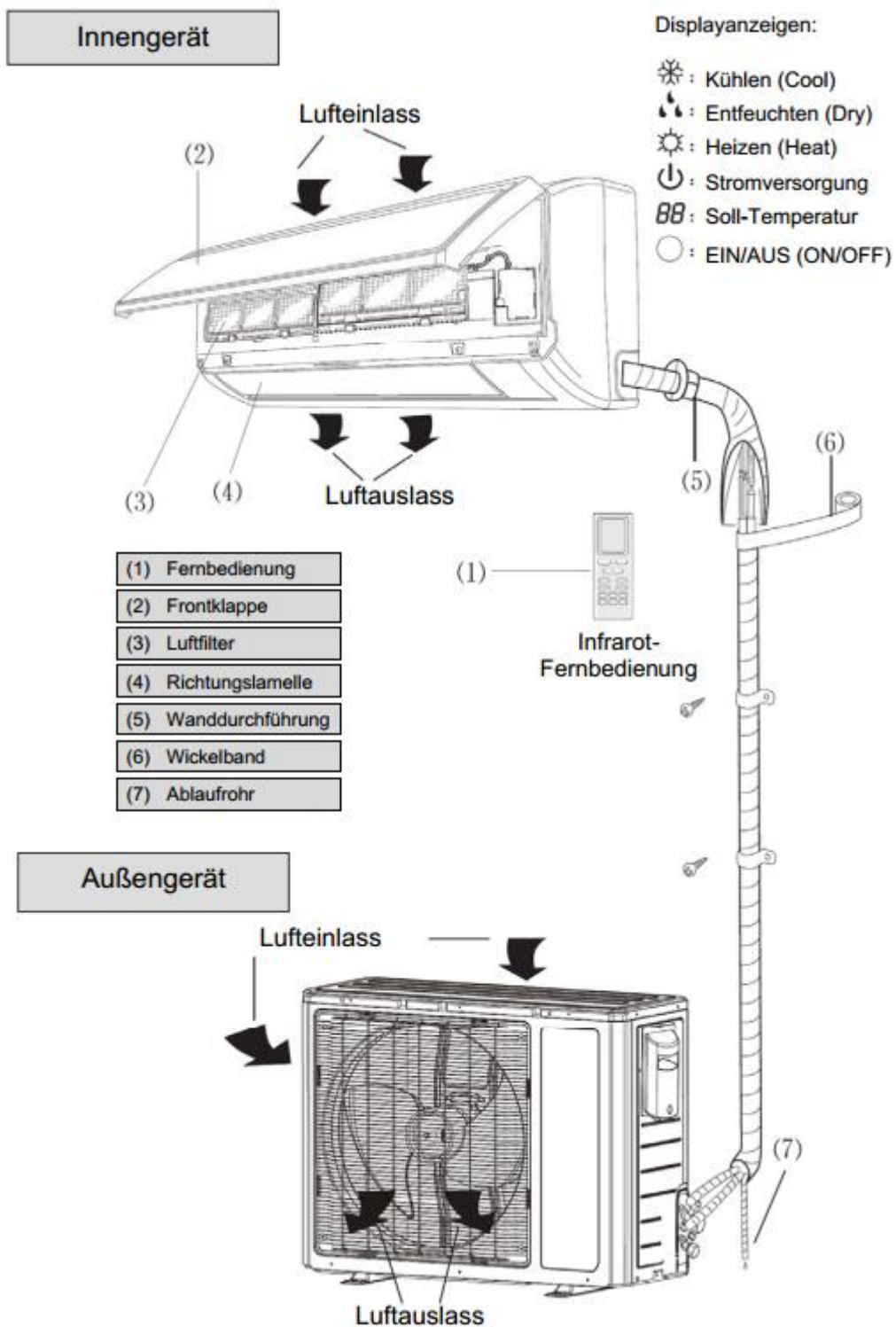
- Bei der Entfernung von Kältemittel aus einem System, entweder zur Wartung oder Außerbetriebnahme, wird empfohlen alle Kältemittel sicher zu entfernen.
- Stellen Sie beim Umfüllen von Kältemittel in Zylinder sicher, dass nur geeignete Kältemittel-Rückgewinnungszylinder verwendet werden. Stellen Sie sicher, dass die richtige Anzahl von Flaschen zum Halten der gesamten Systemgebühr verfügbar ist. Alle zu verwendenden Zylinder sind für die vorgesehenen Kältemittel rückgewonnen und für dieses Kältemittel gekennzeichnet (d. h. spezielle Zylinder zur Rückgewinnung von Kältemittel). Die Zylinder müssen mit einem Überdruckventil und zugehörigen Absperrventilen in einwandfreiem Zustand sein.
- Leere Rückgewinnungszylinder werden evakuiert und wenn möglich gekühlt, bevor die Rückgewinnung erfolgt.
- Die Rückgewinnungsausrüstung muss funktionsfähig sein und Anweisungen für die vorhandene Ausrüstung enthalten. Sie muss für die Rückgewinnung brennbarer Kältemittel geeignet sein. Darüber hinaus muss ein Satz kalibrierter Waagen verfügbar und in einwandfreiem Zustand sein.

- Die Schläuche müssen mit leckfreien Trennkupplungen ausgestattet sein und sich in gutem Zustand befinden. Vergewissern Sie sich vor dem Einsatz der Wiederherstellungsmaschine, dass das Gerät in einwandfreiem Zustand ist, ordnungsgemäß gewartet wurde und dass alle zugehörigen elektrischen Komponenten versiegelt sind, um im Falle einer Kältemittelfreisetzung eine Zündung zu verhindern. Wenden Sie sich im Zweifelsfall an den Hersteller.
- Das zurückgewonnene Kältemittel muss in der richtigen Rückgewinnungsflasche zum Kältemittellieferanten zurückgegeben werden und der entsprechende Abfallübergabeschein muss arrangiert werden. Mischen Sie kein Kältemittel in Aufbereitungsgeräten und insbesondere nicht in Flaschen.
- Wenn Kompressoren oder Kompressorenöle entfernt werden sollen, stellen Sie sicher, dass sie auf ein akzeptables Niveau evakuiert wurden, um sicherzustellen, dass brennbares Kältemittel nicht im Schmiermittel verbleibt. Der Evakuierungsprozess muss vor der Wiederaufnahme des Verdichters an den Lieferanten durchgeführt werden. Zur Beschleunigung dieses Vorgangs darf nur eine elektrische Beheizung des Verdichterkörpers eingesetzt werden. Wenn Öl aus einem System abgelassen wird, muss es sicher durchgeführt werden.

20. Transport, Marketing und Lagerung von Einheiten

1. Transport von Geräten, die brennbare Kältemittel enthalten: Einhaltung der Transportvorschriften
2. Kennzeichnung von Geräten mit Schildern: Übereinstimmung mit den örtlichen Vorschriften
3. Entsorgung von Geräten mit ammbaren Kältemitteln: nationalen Vorschriften einhalten
4. Lagerung von Geräten / Geräten: Lagerung der Ausrüstung sollte gemäß den Anweisungen des Herstellers erfolgen.
5. Lagerung von verpackten (nicht verkauften) Geräten: Schutz der Aufbewahrungspakete sollte so konstruiert sein, dass mechanische Beschädigungen der Geräte in der Verpackung kein Leck der Kältemittelfüllung verursachen. Die maximale Anzahl von Geräten, die zusammen gelagert werden dürfen, wird durch örtliche Vorschriften festgelegt.

Name der Einzelteile



Notbedienung

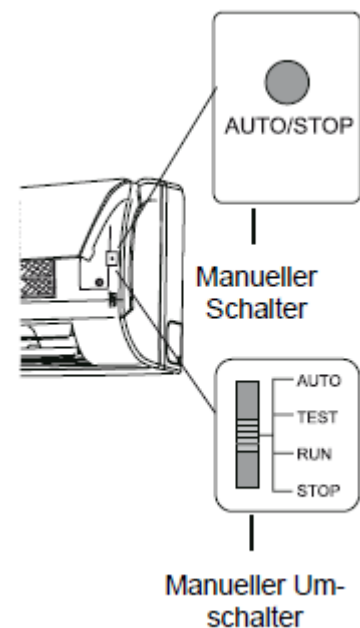
Bei Verlust oder Beschädigung der Fernbedienung den manuellen Schalter benutzen. Das Gerät arbeitet dann im Auto Run Programm bei einer fest eingestellten Temperatur und Geschwindigkeit des Ventilators.

Benutzung des manuellen Schalters:

- Einschalten: Wenn das Gerät außer Betrieb ist und die ON/OFF-Taste gedrückt wird, wechselt das Gerät ins Programm AUTO RUN. Der Mikrocomputer des Gerätes stellt das Betriebsregime (Kühlen, Heizen, Ventilator) automatisch je nach der Innentemperatur ein, um den thermischen Komfort zu erreichen.
- Ausschalten: Wenn das Gerät in Betrieb ist, die ON/OFF-Taste der manuellen Bedienung drücken, das Gerät schaltet ab.

Benutzung des manuellen Umschalters:

- Einschalten: Wenn das Gerät außer Betrieb ist, stellen Sie den Umschalter der manuellen Bedienung in die Stellung AUTO. Das Gerät wechselt ins Programm AUTO RUN. Der Mikrocomputer des Gerätes stellt das Betriebsregime (Kühlen, Heizen, Ventilator) automatisch je nach der Innentemperatur ein, um den thermischen Komfort zu erreichen.
- Ausschalten: Wenn das Gerät in Betrieb ist, den Umschalter in die Stellung STOP einstellen, das Gerät schaltet ab.






Reinigung und Wartung

Hinweis

- Schalten Sie das Gerät vor der Reinigung ab und unterbrechen Sie die Stromversorgung, es könnte zu einem Stromunfall kommen.
- Lassen Sie bei der Reinigung kein Wasser in das Innen- sowie Außengerät laufen, es könnte zu einem Stromunfall kommen.
- Reinigen Sie das Gerät nie mit flüchtigen Stoffen, um die Oberfläche des Gerätes nicht anzugreifen. Nach der Reinigung verwenden Sie nur ein trockenes oder leicht feuchtes Tuch (Wasser und Neutralreiniger).

Reinigung der Frontabdeckung

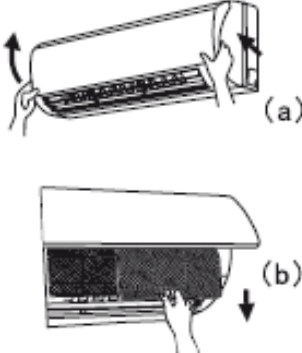

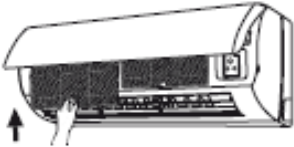
<p>1. Die Frontabdeckung abnehmen. Die Abdeckung beiderseits am Ort der Vertiefungen halten, nach oben klappen und in Pfeilrichtung, wie abgebildet, herausziehen.</p>	
<p>2. Reinigen. Mit einer sanften Bürste, Wasser und Neutralreiniger reinigen. (Das Wasser sollte nicht heißer als 45 °C sein, um die Änderung der Farbe oder die Verformung der Abdeckung zu vermeiden.)</p>	
<p>3. Frontabdeckung wieder einsetzen. Die beiden Halter in Pfeilrichtung in die jeweiligen Schlitze schieben und die Frontabdeckung wieder zuklappen (siehe Abb.).</p>	

Hinweis:

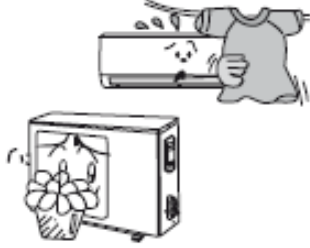
Wenn viel Staub in der Umgebung des Klimagerätes vorhanden ist, sollte der Luftfilter öfters gereinigt werden. Nach Abnahme, die Filter nicht berühren. Achten Sie bitte auf Ihre Finger wegen Verletzungen.

Reinigung der Luftfilter

Die Reinigung der Luftfilter sollte alle drei Monate durchgeführt werden. Wenn das Gerät in staubiger Umgebung benutzt wird, sollten die Luftfilter öfter gereinigt werden.

<p>1. Herausnehmen des Luftfilters. Die Frontabdeckung in geeigneten Winkel öffnen und dann den Filter nach unten herausziehen (siehe Abb.).</p>	
<p>2. Reinigung des Filters Um den anhaftenden Staub zu entfernen, kann der Filter abgesaugt werden. Bei stark verschmutzten Filtern warmes Wasser (max. 45 °C) mit Neutralreiniger verwenden und im Schatten trocknen.</p> <p>Hinweis: Nie Wasser über 45 °C zur Reinigung der Filter verwenden. Es könnte den Filter verformen oder die Farbe verändern. Den Filter nicht über Feuer trocknen - er könnte anfangen zu brennen oder verformen.</p>	
<p>3. Wiedereinsetzen der Filter. Den Filter in seine Führung schieben und die Frontabdeckung gut schließen.</p>	

Vorbereitung vor Gebrauch






<ol style="list-style-type: none"> Überprüfen Sie, ob der Lufteinlass und der Luftauslass beim Innen- und Außengerät nicht versperrt ist. Überprüfen Sie, ob die Erdungsleitung sicher angeschlossen ist. Wechseln Sie gefordertenenfalls die Batterien in der Fernbedienung. Überprüfen Sie die Halterung des Außengeräts und wenn sie beschädigt ist, setzen Sie sich mit dem Händler oder der Servicestelle in Verbindung 	
--	--

Pflege nach Gebrauch


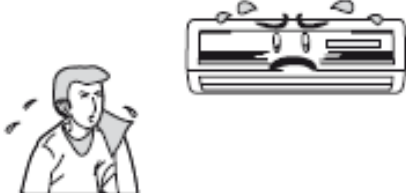

1. Den Hauptschalter ausschalten.
2. Den Luftfilter und die Abdeckung des Innen- und Außengeräts reinigen.
3. Rostige Stellen am Außengerät entfernen und die beschädigte Stelle mit einer Farbe anstreichen, um eine Rostausbreitung zu vermeiden.

Fehlerbehebung

Das Gerät nie selbst reparieren. Eine unsachgemäße Reparatur kann zum Stromschlag oder zu anderen Schäden führen. Setzen Sie sich mit unserer Servicestelle in Verbindung und lassen Sie das Gerät durch qualifizierte Servicetechniker reparieren. Bevor eine Servicestelle kontaktiert wird, müssen folgende Punkte überprüft werden. Sie ersparen Zeit und Geld.

Problem	Behebung
<p>Das Klimagerät arbeitet nicht sofort nach Neustart.</p> 	<ul style="list-style-type: none"> • Der sofortige Neustart könnte das Gerät beschädigen. Der Mikrocomputer verzögert deshalb den Neustart des Gerätes um ca. 3 Minuten.
<p>Ein ungewöhnlicher Geruch entweicht nach Einschalten des Gerätes.</p> 	<ul style="list-style-type: none"> • Das Gerät nimmt Zimmergerüche (Möbel, Zigaretten u.ä.) auf und gibt sie auch wieder ab. Reinigen Sie den Luftfilter. • Bringt dies keinen Erfolg muss das Gerät gereinigt werden. Setzen Sie sich mit einer autorisierten Servicestelle in Verbindung.
<p>Während des Betriebs ist tropfendes Wasser im Gerät zu hören.</p> 	<ul style="list-style-type: none"> • Nach Start oder nach der Ausschaltung des Gerätes oder nach Start oder Stopp des Kompressors entsteht manchmal ein rauschendes oder gurgelndes Geräusch. Es ist keine Fehlfunktion. Dies entsteht durch Kühlmittelfluss in der Anlage.
<p>Im Kühlprogramm tritt manchmal Dunst aus dem Gerät aus.</p> 	<ul style="list-style-type: none"> • Wenn die Innentemperatur und Luftfeuchtigkeit sehr hoch sind, kommt dies vor. Grund ist die schnelle Abkühlung der Raumluft. Der Dunst verschwindet, sobald die Raumtemperatur und die Luftfeuchtigkeit etwas niedriger ist.
<p>Beim Ein- oder Ausschalten des Gerätes treten knackende Geräusche auf.</p> 	<ul style="list-style-type: none"> • Dies kommt von den Temperaturschwankungen, denen der Kunststoff ausgesetzt ist.

Airklima - Klimaanlage

Problem	Behebung
<p>Das Gerät arbeitet nicht.</p> 	<ul style="list-style-type: none"> • Wurde die Spannungsversorgung unterbrochen? • Ist das Gerät richtig angeschlossen? • Ist die Schutzsicherung/Schutzschalter ausgeschaltet? • Ist die Spannung zu hoch oder zu gering? • Ist die Zeitschaltuhr aktiviert?
<p>Die Kühl-/Heizleistung ist nicht optimal.</p> 	<ul style="list-style-type: none"> • Ist die gewünschte Temperatur eingestellt? • Sind Lufteinlass- oder Luftauslassöffnungen versperrt? • Ist der Luftfilter verschmutzt? • Sind Fenster oder Türen geöffnet? • Wurde die Ventilatorgeschwindigkeit auf langsam eingestellt? • Ist eine Heizquelle beim ungenügenden Kühlen im Raum?
<p>Die Fernbedienung funktioniert nicht.</p> 	<ul style="list-style-type: none"> • Es treten Störungen durch andere elektrische Geräte auf. Netzstecker ziehen und erneut einstecken. Es sollte zur Erneuerung der Funktion kommen. • Ist die Reichweite der Fernbedienung nicht überschritten? Befinden sich zwischen der Fernbedienung und dem Gerät keine Hindernisse? • Sind die Batterien der Fernbedienung nicht zu schwach? Batteriespannung überprüfen und Batterien wechseln. • Ist die Fernbedienung beschädigt?
<p>Austretendes Wasser am Innengerät.</p>	<ul style="list-style-type: none"> • Die Luftfeuchtigkeit ist sehr hoch. • Kondenswasser läuft über. • Die Verbindung der Abwasserleitung des Innengeräts ist gelöst.
<p>Austretendes Wasser am Außengerät.</p>	<ul style="list-style-type: none"> • Im Kühlprogramm kann sich Kondenswasser am Verbindungsrohr bilden. • Im Programm automatisch Enteisen schmilzt das Eis und läuft ab. • Im Heizprogramm bildet sich Wasser auf dem Wärmetauscher und tropft herab.
<p>Innengerät macht ungewöhnliche Geräusche.</p>	<ul style="list-style-type: none"> • Das Ventilator- oder Kompressorrelais schaltet ein oder aus. • Die automatische Enteisung startet oder schaltet ab. Der Kühlmittelfluss ändert die Richtung.

Airklima - Klimaanlage

Problem	Behebung
Innengerät: Ventilator bringt keine Luft.	<ul style="list-style-type: none"> • Im Heizprogramm arbeitet der Ventilator erst, wenn sich die Luft im Inneren des Gerätes erwärmt hat (ca. 3 Minuten). • Bei geringer Außentemperatur oder hoher Luftfeuchtigkeit bildet sich im Heizprogramm viel Frost am äußeren Wärmetauscher. Das Klimagerät startet automatisch das Enteisungsprogramm. Das Innengerät bläst für ca. 8 - 10 Minuten nicht. Während des Enteisens fließt Wasser aus dem Außengerät oder es dampft. • Im Trockenprogramm stoppt manchmal der Ventilator des Innengerätes, um die Bildung von Kondenswasser und einen Temperaturanstieg zu vermeiden.
Feuchtigkeit auf dem Luftauslass	<ul style="list-style-type: none"> • Wenn das Klimagerät lange Zeit bei hoher Luftfeuchtigkeit arbeitet, bildet sich am Luftauslassgitter Feuchtigkeit, die herabtropfen kann.

In folgenden Situationen das Klimagerät sofort abschalten, den Netzstecker ziehen und Kontakt mit der Servicestelle aufnehmen.

- Während des Betriebs gibt es ungewöhnliche Geräusche.
- Die ausgeblasene Luft riecht unangenehm.
- Wasser läuft in den Raum.
- Die Sicherung oder der Schutzschalter schalten oft ab.
- Wasser oder ein Gegenstand kommt ins Gerät oder in die Fernbedienung.
- Netzkabel oder Netzstecker werden heiß.

Kontrolle nach Installation

Kontrollpunkte	Möglicher Fehler
Ist das Gerät richtig befestigt?	Die Einheit kann herabfallen, vibrieren oder Geräusche verursachen.
Wurde der Dichtigkeitstest des Kühlmittels gemacht?	Die Kühl-/Heizleistung kann ungenügend sein.
Ist die Wärmedämmung ausreichend?	Kondensation und Tropfen der Anlage.
Ist der Wasserabfluss gut?	Kondensation und Tropfen.
Entspricht die Spannung der Nennspannung auf dem Typenschild?	Elektrischer Defekt oder Zerstörung der Bauteile.
Sind die Elektrokabel und die Rohrleitungen korrekt und sicher installiert?	Elektrischer Defekt oder Zerstörung der Bauteile.
Ist die Einheit sicher geerdet?	Elektrischer Kurzschluss.
Ist die Stromleitung richtig?	Elektrischer Defekt oder Zerstörung der Bauteile.
Ist der Lufteinlass oder Luftauslass frei?	Schlechte Kühl-/Heizleistung.
Entspricht die Kühlmittelmenge der Länge der Verbindungsleitungen?	Die Kühlmittelmenge ist nicht passend. Schlechte Leistung.

Airklima

Inverter



Weinkeller Klimaanlage

Bedienungsanleitung

AK8540svino

AK8560svino

AK8580svino

AK8590svino

Airklima - Klimaanlage

Bitte beachten Sie, Änderungen und Abweichungen gegenüber den publizierten Angaben bleiben ausdrücklich vorbehalten.

Bitte beachten Sie, dass diese Produkte durch einen Fachmann installiert werden sollen.

Die Inbetriebnahme der Anlage sowie die elektrische Installation müssen von einem Fachmann durchgeführt werden.

Inhaltsverzeichnis

Sicherheitshinweise	51
Sicherheitshinweise vor Betrieb und Installation lesen.....	51
Europäische Entsorgungsrichtlinien	55
Gerätespezifikationen und Merkmale	56
Anzeige der Inneneinheit.....	56
Betriebstemperatur	57
Inverter Split Type.....	57
Andere Merkmale	58
Einstellung des Winkels des Luftstroms.....	59
Einstellung des vertikalen Winkels des Luftstroms	59
HINWEIS ZU LAMELLENWINKELN	59
Einstellung des horizontalen Winkels des Luftstroms	59
Manuelle Bedienung (ohne Fernbedienung).....	59
Pflege und Wartung	61
Reinigung Ihrer Inneneinheit	61
Reinigung Ihres Luftfilters	61
Luftfilter-Erinnerungen (optional)	62
Wartung - Lange Perioden der Nichtbenutzung	62
Wartung - Vorsaison-Inspektion	63
Fehlerbehebung.....	63
Gemeinsame Fragen	64
Fehlerbehebung.....	65
Zubehör	67
Zusammenfassung der Installation – Inneneinheit	68
Einheit Teile.....	69
Installation der Inneneinheit.....	70
Installationsanweisungen – Inneneinheit.....	70
Weinkellersteuerung von CoolStar	78

Sicherheitshinweise

Sicherheitshinweise vor Betrieb und Installation lesen

Falsche Installation aufgrund der Nichtbeachtung von Anweisungen kann zu schweren Schäden oder Verletzungen führen. Die Schwere möglicher Schäden oder Verletzungen wird entweder als **WARNUNG** oder **VORSICHT** eingestuft.

WARNUNG

Dieses Symbol weist auf die Möglichkeit von Personenschäden oder den Verlust des Lebens hin.

VORSICHT

Dieses Symbol weist auf die Möglichkeit von Sachschäden oder schwerwiegenden Folgen hin.

WARNUNG

Dieses Gerät kann von Kindern ab 8 Jahren und von Personen mit eingeschränkten körperlichen, sensorischen oder geistigen Fähigkeiten oder mangelnder Erfahrung und Kenntnissen verwendet werden, wenn sie in sicherer Weise beaufsichtigt oder unterwiesen wurden und die damit verbundenen Gefahren verstehen. Kinder dürfen nicht mit dem Gerät spielen. Die Reinigung und Wartung des Geräts darf nicht von Kindern ohne Aufsicht durchgeführt werden (Länder der Europäischen Union).

Dieses Gerät ist nicht zur Verwendung durch Personen (einschließlich Kinder) mit eingeschränkten physischen, sensorischen oder geistigen Fähigkeiten oder mangelnder Erfahrung und Kenntnissen bestimmt, es sei denn, sie wurden von einer für ihre Sicherheit verantwortlichen Person beaufsichtigt oder in die Verwendung des Geräts eingewiesen. Kinder sollten beaufsichtigt werden, um sicherzustellen, dass sie nicht mit dem Gerät spielen.

WARNHINWEISE FÜR DEN PRODUKTGEBRAUCH

- Wenn eine anormale Situation auftritt (z.B. Brandgeruch), schalten Sie das Gerät sofort aus und trennen Sie den Strom ab. Rufen Sie Ihren Händler an, um Anweisungen zur Vermeidung von Stromschlag, Feuer oder Verletzungen zu erhalten.
- Führen Sie keine Finger, Stangen oder andere Gegenstände in den Lufteinlass oder -auslass ein. Dies kann zu Verletzungen führen, da sich der Ventilator mit hoher Geschwindigkeit drehen kann.
- Verwenden Sie in der Nähe des Geräts keine brennbaren Sprays wie Haarspray, Lack oder Farbe. Dies kann einen Brand oder eine Verbrennung verursachen.
- Betreiben Sie das Klimagerät nicht in der Nähe oder in der Nähe von brennbaren Gasen. Ausströmendes Gas kann sich um das Gerät sammeln und eine Explosion verursachen.
- Betreiben Sie Ihr Klimagerät nicht in einem Feuchtraum wie einem Badezimmer oder einer Waschküche. Eine zu starke Wassereinwirkung kann zum Kurzschluss elektrischer Komponenten führen.
- Setzen Sie Ihren Körper nicht über einen längeren Zeitraum direkt kühler Luft aus.
- Lassen Sie Kinder nicht mit der Klimaanlage spielen. Kinder müssen in der Nähe des Geräts jederzeit beaufsichtigt werden.
- Wenn das Klimagerät zusammen mit Brennern oder anderen Heizgeräten verwendet wird, muss der Raum gründlich gelüftet werden, um Sauerstoffmangel zu vermeiden.
- In bestimmten funktionalen Umgebungen, wie z.B. Küchen, Serverräumen usw., wird die Verwendung von speziell entwickelten Klimaanlagen dringend empfohlen.

REINIGUNGS- UND WARTUNGSWARNUNGEN

- Schalten Sie das Gerät vor der Reinigung aus und trennen Sie es vom Stromnetz. Andernfalls kann ein elektrischer Schlag verursacht werden.
- Reinigen Sie die Klimaanlage nicht mit übermäßigen Wassermengen.
- Reinigen Sie das Klimagerät nicht mit brennbaren Reinigungsmitteln. Brennbares Reinigungsmittel können Feuer oder Verformungen verursachen.

VORSICHT

- Schalten Sie die Klimaanlage aus und unterbrechen Sie die Stromzufuhr, wenn Sie sie für längere Zeit nicht benutzen.
- Schalten Sie das Gerät bei Sturm aus und ziehen Sie den Netzstecker.
- Stellen Sie sicher, dass Kondenswasser ungehindert aus dem Gerät ablaufen kann.
- Bedienen Sie das Klimagerät nicht mit nassen Händen. Dies kann einen elektrischen Schlag verursachen.
- Verwenden Sie das Gerät nicht für einen anderen als den vorgesehenen Zweck.
- Klettern Sie nicht auf das Außengerät und stellen Sie keine Gegenstände darauf ab.
- Lassen Sie die Klimaanlage nicht über längere Zeiträume bei geöffneten Türen oder Fenstern oder bei sehr hoher Luftfeuchtigkeit laufen.

ELEKTRISCHE WARNUNGEN

- Verwenden Sie nur das angegebene Netzkabel. Wenn das Netzkabel beschädigt ist, muss es durch den Hersteller, seinen Kundendienst oder ähnlich qualifizierte Personen ersetzt werden, um eine Gefährdung zu vermeiden.
- Netzstecker sauber halten. Entfernen Sie jeglichen Staub oder Schmutz, der sich auf oder um den Stecker herum angesammelt hat. Verschmutzte Stecker können Feuer oder einen elektrischen Schlag verursachen.
- Ziehen Sie nicht am Netzkabel, um das Gerät vom Netz zu trennen. Halten Sie den Stecker fest und ziehen Sie ihn aus der Steckdose. Wenn Sie direkt am Kabel ziehen, kann es beschädigt werden, was zu Bränden oder Stromschlägen führen kann.
- Verändern Sie nicht die Länge des Netzkabels und verwenden Sie kein Verlängerungskabel, um das Gerät mit Strom zu versorgen.
- Die Steckdose darf nicht mit anderen Geräten geteilt werden. Eine falsche oder unzureichende Stromversorgung kann zu Bränden oder Stromschlägen führen.
- Das Produkt muss zum Zeitpunkt der Installation ordnungsgemäß geerdet sein, da es sonst zu einem elektrischen Schlag kommen kann.
- Befolgen Sie bei allen elektrischen Arbeiten alle lokalen und nationalen Verkabelungsnormen, Vorschriften und das Installationshandbuch. Schließen Sie die Kabel fest an und klemmen Sie sie fest, um zu verhindern, dass externe Kräfte das Terminal beschädigen. Unsachgemäße elektrische Anschlüsse können sich überhitzen und zu Bränden führen, und es besteht die Gefahr von Stromschlägen. Alle elektrischen Anschlüsse müssen gemäß dem elektrischen Anschlussplan vorgenommen werden, der sich auf den Tafeln der Innen- und Außeneinheiten befindet.
- Die gesamte Verdrahtung muss ordnungsgemäß angeordnet sein, um sicherzustellen, dass die Abdeckung der Steuerplatine richtig schließen kann. Wenn die Abdeckung der Steuerplatine nicht richtig geschlossen ist, kann dies zu Korrosion führen und die Anschlusspunkte am Terminal erhitzen, Feuer fangen oder einen elektrischen Schlag verursachen.
- Wenn der Strom an eine feste Verkabelung angeschlossen wird, muss eine allpolige Trennvorrichtung mit mindestens 3 mm Abstand in allen Polen und einem Ableitstrom, der 10

mA übersteigen kann, eine Fehlerstromschutzeinrichtung (RCD) mit einem Nennbetriebsfehlerstrom von nicht mehr als 30 mA und eine Trennvorrichtung gemäß den Verdrahtungsregeln in die feste Verkabelung eingebaut werden.

SPEZIFIKATIONEN DER SICHERUNGEN BEACHTEN

Die Leiterplatte (PCB) des Klimageräts ist mit einer Sicherung zum Überstromschutz ausgestattet. Die Spezifikationen der Sicherung sind auf der Leiterplatte aufgedruckt, wie z.B.: T3.15AL/250VAC, T5AL/250VAC, T3.15A/250VAC, T5A/250VAC, T20A/250VAC, T30A/250VAC, usw. HINWEIS: Bei den Geräten mit Kältemittel R32 oder R290 kann nur die explosionsgeschützte Keramiksicherung verwendet werden.

WARNUNGEN FÜR DIE PRODUKTINSTALLATION

1. Die Installation muss von einem autorisierten Händler oder Fachmann durchgeführt werden. Eine fehlerhafte Installation kann zu Wasseraustritt, elektrischem Schlag oder Feuer führen.
2. Die Installation muss gemäß den Installationsanweisungen durchgeführt werden. Eine unsachgemäße Installation kann zu Wasseraustritt, Stromschlag oder Feuer führen. (In Nordamerika darf die Installation in Übereinstimmung mit den Anforderungen von NEC und CEC nur von autorisiertem Personal durchgeführt werden).
3. Wenden Sie sich zur Reparatur oder Wartung dieses Geräts an einen autorisierten Servicetechniker. Dieses Gerät muss in Übereinstimmung mit den nationalen Verkabelungsvorschriften installiert werden.
4. Verwenden Sie für die Installation nur das mitgelieferte Zubehör, Teile und spezifizierte Teile. Die Verwendung von nicht normgerechten Teilen kann zu Wasseraustritt, elektrischem Schlag, Feuer und zum Ausfall des Geräts führen.
5. Installieren Sie das Gerät an einem festen Ort, der das Gewicht des Geräts tragen kann. Wenn der gewählte Standort das Gewicht des Geräts nicht tragen kann oder die Installation nicht ordnungsgemäß durchgeführt wird, kann das Gerät herunterfallen und schwere Verletzungen und Schäden verursachen.
6. Installieren Sie Entwässerungsrohre gemäß den Anweisungen in diesem Handbuch. Eine unsachgemäße Entwässerung kann Wasserschäden an Ihrem Haus und Eigentum verursachen.
7. Bei Einheiten, die über eine elektrische Zusatzheizung verfügen, darf die Einheit nicht näher als 1 Meter (3 Fuß) an brennbaren Materialien installiert werden.
8. Installieren Sie das Gerät nicht an einem Ort, an dem es zum Austritt von brennbarem Gas kommen kann. Wenn sich brennbares Gas um das Gerät herum ansammelt, kann es einen Brand verursachen.
9. Schalten Sie den Strom nicht ein, bevor alle Arbeiten abgeschlossen sind.
10. Wenden Sie sich beim Umzug oder der Verlegung des Klimageräts an erfahrene Servicetechniker, um das Gerät abzuschalten und neu zu installieren.
11. Wie Sie das Gerät an seinem Träger installieren, lesen Sie bitte die Informationen für Details in den Abschnitten "Installation der Inneneinheit" und "Installation der Außeneinheit".

Hinweis zu fluorierten Gasen (gilt nicht für die Einheit, die das Kältemittel R290 verwendet)

1. Diese Klimaanlage enthält fluorierte Treibhausgase. Spezifische Informationen über die Art des Gases und die Menge entnehmen Sie bitte dem entsprechenden Etikett auf dem Gerät selbst oder dem "Owners Manual - Produkt Fiche" in der Verpackung der Außeneinheit. (Nur Produkte der Europäischen Union).
2. Installation, Service, Wartung und Reparatur dieser Einheit müssen von einem zertifizierten Techniker durchgeführt werden.
3. Die Deinstallation und das Recycling des Produkts muss von einem zertifizierten Techniker durchgeführt werden.
4. Bei Einrichtungen, die fluorierte Treibhausgase in einer Menge von 5 Tonnen CO₂-Äquivalent oder mehr, aber weniger als 50 Tonnen CO₂-Äquivalent enthalten, muss das System mindestens alle 24 Monate auf Lecks überprüft werden, sofern ein Leckage-Erkennungssystem installiert ist.
5. Wenn die Einheit auf Lecks überprüft wird, wird dringend empfohlen, über alle Überprüfungen ordnungsgemäß Buch zu führen.

WARNUNG für die Verwendung des Kältemittels R32/R290

- Wenn entflammbare Kältemittel verwendet werden, muss das Gerät in einem gut belüfteten Bereich gelagert werden.
wobei die Raumgröße der für den Betrieb spezifizierten Raumfläche entspricht.
Für R32-Kühlmittelmodelle:
Das Gerät muss in einem Raum mit einer Bodenfläche von mehr als 4 m installiert, betrieben und gelagert werden.
Das Gerät darf nicht in einem unbelüfteten Raum installiert werden, wenn dieser Raum kleiner als 4 m ist.
Für R290-Kältemittelmodelle ist die erforderliche Mindestraumgröße anzugeben:
<=9000Btu/h Einheiten: 13m
Einheiten >9000Btu/h und <=12000Btu/h: 17m
Einheiten >12000Btu/h und <=18000Btu/h: 26m
>18000Btu/h und <=24000Btu/h Einheiten: 35m
- Wiederverwendbare mechanische Verbinder und Bördelverbindungen sind in Innenräumen nicht erlaubt. (Anforderungen der EN-Norm).
- Mechanische Verbindungselemente, die in Innenräumen verwendet werden, dürfen bei 25% des maximal zulässigen Drucks eine Rate von nicht mehr als 3g/Jahr aufweisen. Wenn mechanische Verbindungselemente in Innenräumen wiederverwendet werden, müssen die Dichtungsteile erneuert werden. Wenn Bördelverbindungen in Innenräumen wiederverwendet werden, ist der Bördelteil neu zu fertigen. (Anforderungen der UL-Norm)
- Wenn mechanische Verbinder in Innenräumen wiederverwendet werden, müssen die Dichtungsteile erneuert werden. Wenn Bördelverbindungen in Innenräumen wiederverwendet werden, muss der Bördelteil neu gefertigt werden. (Anforderungen der IEC-Norm)
- Mechanische Verbinder, die in Innenräumen verwendet werden, müssen der ISO 14903 entsprechen.

Europäische Entsorgungsrichtlinien

Diese Kennzeichnung, die auf dem Produkt oder seiner Literatur abgebildet ist, weist darauf hin, dass Elektro- und Elektronik-Altgeräte nicht mit dem allgemeinen Hausmüll vermischt werden dürfen.



Korrekte Entsorgung dieses Produkts
(Elektro- und Elektronik-Altgeräte)

Dieses Gerät enthält Kältemittel und andere potenziell gefährliche Materialien. Bei der Entsorgung dieses Geräts schreibt der Gesetzgeber eine besondere Sammlung und Behandlung vor. Entsorgen Sie dieses Produkt nicht als Hausmüll oder unsortierten Siedlungsabfall.

Bei der Entsorgung dieses Gerätes haben Sie folgende Möglichkeiten:

- Entsorgen Sie das Gerät bei einer ausgewiesenen kommunalen Sammelstelle für elektronischen Abfall
- Beim Kauf eines neuen Geräts nimmt der Einzelhändler das alte Gerät kostenlos zurück.
- Der Hersteller nimmt das Altgerät kostenfrei zurück.
- Verkaufen Sie das Gerät an zertifizierte Schrotthändler.

Besonderer Hinweis

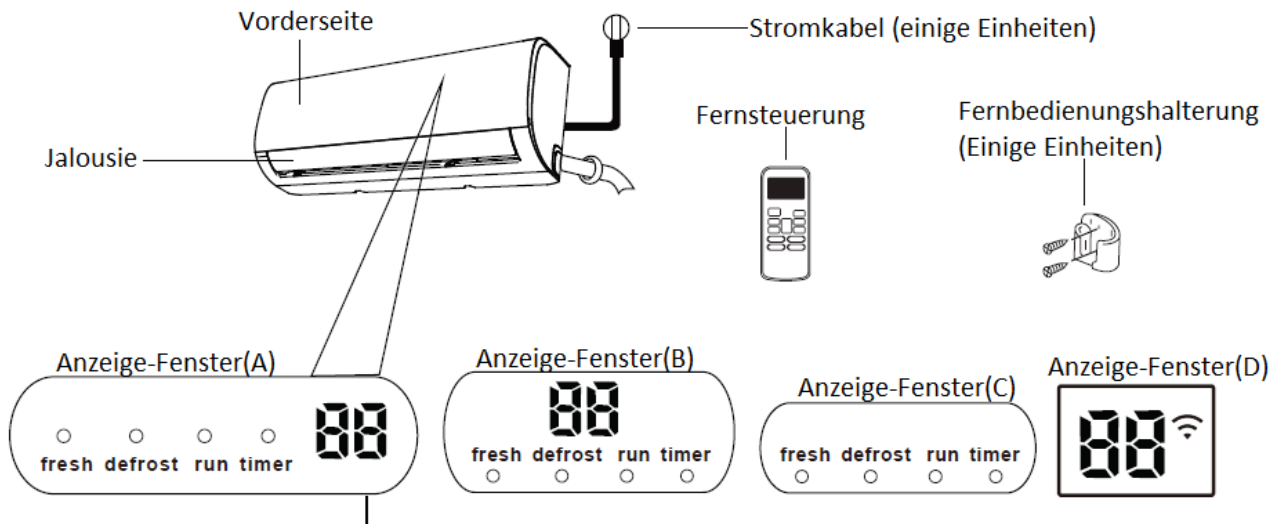
Die Entsorgung dieses Geräts im Wald oder in einer anderen natürlichen Umgebung gefährdet Ihre Gesundheit und ist schlecht für die Umwelt. Gefährliche Stoffe können in das Grundwasser austreten und in die Nahrungskette gelangen.


Gerätespezifikationen und Merkmale

Anzeige der Inneneinheit

HINWEIS: Verschiedene Modelle haben unterschiedliche Frontplatten und Anzeigefenster. Nicht alle unten beschriebenen Anzeigen sind für das von Ihnen gekaufte Klimagerät erhältlich. Bitte überprüfen Sie das Innenausstellungsfenster des von Ihnen gekauften Geräts.

Die Abbildungen in diesem Handbuch dienen der Erläuterung. Die tatsächliche Form Ihrer Inneneinheit kann leicht abweichen. Die tatsächliche Form ist maßgebend.



- " fresh " wenn die Frische-Funktion aktiviert ist (einige Einheiten)
- " defrost " wenn die Abtaufunktion aktiviert ist.
- " run " wenn das Gerät eingeschaltet ist.
- " timer " wenn TIMER eingestellt ist.
- "  " wenn die drahtlose Steuerungsfunktion aktiviert ist (einige Einheiten)
- " **88** " Zeigt Temperatur, Betriebsfunktion und Fehlercodes:

Wenn die ECO-Funktion (einige Einheiten) aktiviert ist, wird die '88' leuchten eine nach der anderen als E -- E
 -- 0 -- eingestellte Temperatur -- E in einem Sekundenintervall.

" **0n** " für 3 Sekunden, wenn:

- TIMER ON ist eingestellt (wenn das Gerät AUS ist " **0n** ", bleibt es eingeschaltet, wenn TIMER ON eingestellt ist)
- Die FRESH-, SWING-, TURBO- oder SILENCE-Funktion ist eingeschaltet

" **0F** " für 3 Sekunden, wenn:

- TIMER AUS ist eingestellt
- Die FRESH-, SWING-, TURBO- oder SILENCE-Funktion ist deaktiviert

" **cF** " wenn die Anti-Kaltluftfunktion eingeschaltet ist

" **dF** " beim Abtauen (Kühl- und Heizeinheiten)

" **5C** " wenn die Einheit selbstreinigend ist (einige Einheiten)

" **FP** " wenn die 8-C-Heizfunktion eingeschaltet ist (einige Geräte)

Display Code Meanings

Betriebstemperatur

Wenn Ihr Klimagerät außerhalb der folgenden Temperaturbereiche verwendet wird, können bestimmte Sicherheitsschutzfunktionen aktiviert werden und zur Deaktivierung des Geräts führen.

Inverter Split Type

	COOL mode	HEAT mode	DRY mode
Room Temperature	17°C - 32°C (62°F - 90°F)	0°C - 30°C (32°F - 86°F)	10°C - 32°C (50°F - 90°F)
Außentemperatur	0°C - 50°C (32°F - 122°F)	-15°C - 30°C (5°F - 86°F)	0°C - 50°C (32°F - 122°F)
	-15°C - 50°C (5°F - 122°F) (Für Modelle mit Kühlsystemen mit niedriger Temperatur).		
	0°C - 52°C (32°F - 126°F) (Für spezielle tropische Modelle)		0°C - 52°C (32°F - 126°F) (Für spezielle tropische Modelle)

FÜR AUßENGERÄTE MIT ELEKTRISCHER ZUSATZHEIZUNG

Wenn die Außentemperatur unter 0°C (32°F) liegt, empfehlen wir dringend, das Gerät immer eingesteckt zu lassen, um einen reibungslosen Ablauf zu gewährleisten.

Typ mit fester Drehzahl

	COOL-Modus	HEIZ-Modus	
Raum Temperatur	17°C-32°C (62°F-90°F)	0°C-30°C (32°F-86°F)	10°C-32°C (50°F-90°F)
Draußen Temperatur	18°C-43°C (64°F-109°F)	-7°C-24°C (19°F-75°F)	11°C-43°C (52°F-109°F)
	-7°C-43°C (19°F-109°F) (Für Modelle mit Niedrigtemperatur-Kühlsystemen)		18°C-43°C (64°F-109°F)
	18°C-52°C (64°F-126°F) (Für spezielle tropische Modelle)		18°C-52°C (64°F-126°F) (Für spezielle tropische Modelle)

HINWEIS: Relative Raumluftfeuchtigkeit weniger als 80%. Wenn das Klimagerät über diesen Wert hinaus arbeitet, kann die Oberfläche des Klimageräts Kondenswasser anziehen. Bitte stellen Sie die vertikale Luftstromjalousie auf ihren maximalen Winkel ein (vertikal zum Boden) und stellen Sie den Lüftermodus HIGH ein.

Um die Leistung Ihrer Einheit weiter zu optimieren, gehen Sie wie folgt vor:

- Halten Sie Türen und Fenster geschlossen.
- Begrenzen Sie den Energieverbrauch durch Verwendung der Funktionen TIMER ON und TIMER OFF.
- Luftein- und -auslässe nicht blockieren.
- Regelmäßige Inspektion und Reinigung der Luftfilter.

Ein Leitfaden zur Verwendung der Infrarot-Fernbedienung ist in diesem Literaturpaket nicht enthalten. Nicht alle Funktionen sind für das Klimagerät verfügbar. Bitte überprüfen Sie die Innenanzeige und die Fernbedienung der von Ihnen erworbenen Einheit.

Andere Merkmale

- **Auto-Neustart (einige Einheiten)**

Wenn das Gerät die Stromversorgung verliert, startet es automatisch wieder mit den vorherigen Einstellungen, sobald die Stromversorgung wiederhergestellt wurde.

- **Schimmelschutz (einige Geräte)**

Wenn das Gerät aus den Modi KÜHLEN, AUTO (KÜHLEN) oder TROCKEN abgeschaltet wird, arbeitet das Klimagerät mit sehr geringer Leistung weiter, um Kondenswasser zu trocknen und Schimmelbildung zu verhindern.

- **Drahtlose Steuerung (einige Einheiten)**

Die drahtlose Steuerung ermöglicht es Ihnen, Ihr Klimagerät über Ihr Mobiltelefon und eine drahtlose Verbindung zu steuern. Für den Zugriff auf das USB-Gerät, den Austausch und die Wartung müssen professionelle Mitarbeiter eingesetzt werden.

- **Lamellenwinkel-Speicher (einige Einheiten)**

Wenn Sie Ihre Einheit einschalten, nimmt die Jalousie automatisch ihren vorherigen Winkel wieder ein.

- **Kältemittelleckage-Erkennung (einige Einheiten)**

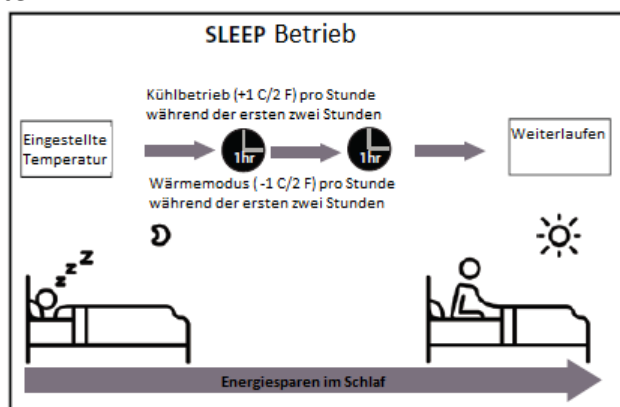
Die Inneneinheit zeigt automatisch "EC" oder "ELOC" an oder blinkt LEDS (modellabhängig), wenn sie ein Kältemittelleck feststellt.

- **Sleep-Betrieb**

Die SLEEP-Funktion dient dazu, den Energieverbrauch während des Schlafs zu senken (und benötigt nicht die gleichen Temperatureinstellungen, um komfortabel zu bleiben). Diese Funktion kann nur per Fernbedienung aktiviert werden. Und die Sleep-Funktion ist im FAN- oder DRY-Modus nicht verfügbar.

Drücken Sie die SLEEP-Taste, wenn Sie bereit sind, schlafen zu gehen. Im COOL-Modus erhöht das Gerät die Temperatur nach einer Stunde um 1°C (2°F) und nach einer weiteren Stunde um weitere 1°C (2°F). Im HEAT-Modus senkt das Gerät die Temperatur nach einer Stunde um 1°C (2°F) und nach einer weiteren Stunde um weitere 1°C (2°F).

Die Einschlaffunktion wird nach 8 Stunden beendet und das System läuft mit der endgültigen Situation weiter.



Einstellung des Winkels des Luftstroms

Einstellung des vertikalen Winkels des Luftstroms

Wenn das Gerät eingeschaltet ist, verwenden Sie die SWING/DIRECT-Taste auf der Fernbedienung, um die Richtung (vertikaler Winkel) des Luftstroms einzustellen. Einzelheiten entnehmen Sie bitte dem Fernbedienungshandbuch.

HINWEIS ZU LAMELLENWINKELN

Bei Verwendung der Betriebsart KÜHLEN oder TROCKNEN darf die Jalousie nicht über längere Zeiträume in einem zu vertikalen Winkel eingestellt werden. Dies kann dazu führen, dass Wasser an der Jalousieklappe kondensiert, das auf Ihren Boden oder Ihre Einrichtung tropft. Bei Verwendung der Betriebsarten KÜHLEN oder HEIZEN kann eine zu senkrechte Einstellung der Jalousie die Leistung der Einheit aufgrund eines eingeschränkten Luftstroms verringern.

Einstellung des horizontalen Winkels des Luftstroms

Der horizontale Winkel des Luftstroms muss manuell eingestellt werden. Greifen Sie den Deflektorstab (siehe Abb.B) und stellen Sie ihn manuell auf Ihre bevorzugte Richtung ein. Bei einigen Geräten kann der horizontale Winkel des Luftstroms per Fernbedienung eingestellt werden. bitte lesen Sie im Handbuch der Fernbedienung nach.

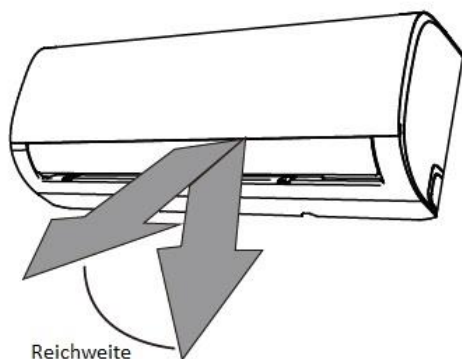
Manuelle Bedienung (ohne Fernbedienung)

VORSICHT

Die manuelle Taste ist nur zu Testzwecken und für den Notbetrieb vorgesehen. Bitte benutzen Sie diese Funktion nicht, es sei denn, die Fernbedienung ist verloren gegangen und es ist absolut notwendig. Um den regulären Betrieb wiederherzustellen, verwenden Sie die Fernbedienung, um das Gerät zu aktivieren. Das Gerät muss vor dem manuellen Betrieb ausgeschaltet werden.

So bedienen Sie Ihr Gerät manuell:

1. Öffnen Sie die Frontplatte des Innengeräts.
2. Suchen Sie die MANUAL CONTROL-Taste auf der rechten Seite des Geräts.
3. Drücken Sie einmal die Taste MANUAL CONTROL, um den Modus Zwang-AUTO zu aktivieren.
4. Drücken Sie erneut die MANUAL CONTROL-Taste, um den Zwangkühlmodus zu aktivieren.
5. Drücken Sie die MANUAL CONTROL-Taste ein drittes Mal, um das Gerät auszuschalten.
6. Schließen Sie die Frontplatte.



Airklima - Klimaanlage

HINWEIS: Die Luftklappe nicht von Hand bewegen. Dies führt dazu, dass die Luftklappe nicht mehr synchron ist. Schalten Sie in diesem Fall das Gerät aus und ziehen Sie den Netzstecker für einige Sekunden heraus. Starten Sie dann das Gerät erneut. Dadurch wird die Luftklappe zurückgesetzt.

VORSICHT

Stecken Sie Ihre Finger nicht in oder in die Nähe der Gebläse- und Ansaugseite des Geräts. Der Hochgeschwindigkeitslüfter im Inneren des Geräts kann Verletzungen verursachen.

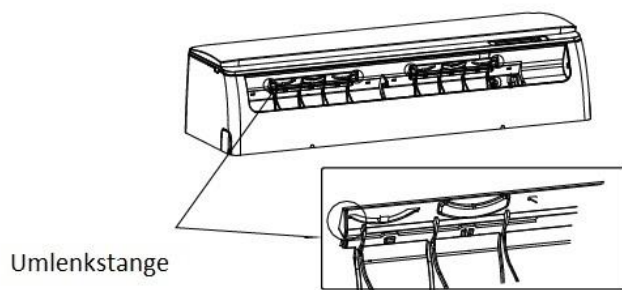
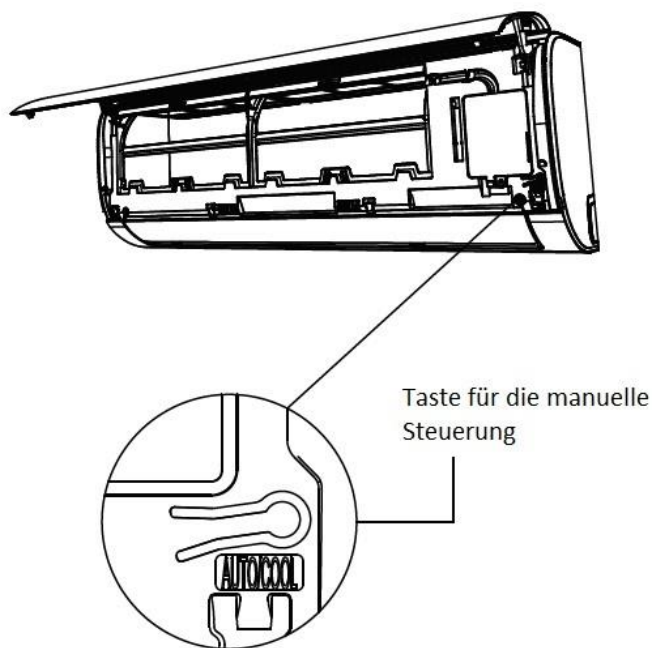


Fig. B



Pflege und Wartung

Reinigung Ihrer Inneneinheit

VOR DER REINIGUNG ODER WARTUNG

SCHALTEN SIE VOR REINIGUNGS- ODER WARTUNGSARBEITEN STETS IHRE KLIMAAANLAGE AUS UND UNTERBRECHEN SIE DIE STROMVERSORGUNG.

VORSICHT

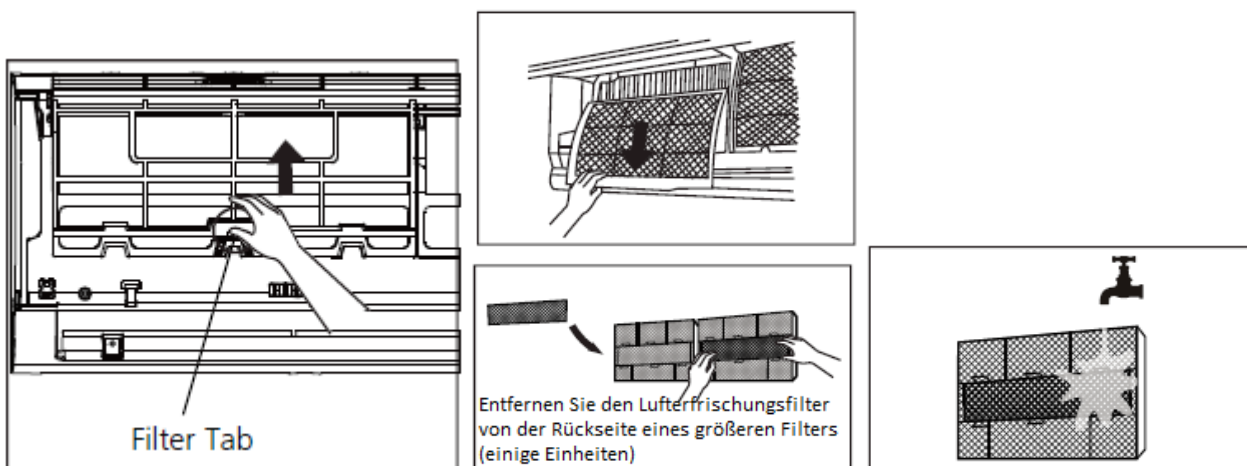
Wischen Sie das Gerät nur mit einem weichen, trockenen Tuch sauber. Wenn das Gerät besonders verschmutzt ist, können Sie es mit einem in warmem Wasser getränkten Tuch abwischen.

- Verwenden Sie zur Reinigung des Geräts keine Chemikalien oder chemisch behandelten Tücher.
- Verwenden Sie zum Reinigen des Geräts kein Benzol, Farbverdünner, Polierpulver oder andere Lösungsmittel. Sie können dazu führen, dass die Kunststoffoberfläche reißt oder sich verformt.
- Verwenden Sie zur Reinigung der Frontplatte kein Wasser, das heißer als 40°C (104°F) ist. Dies kann dazu führen, dass sich das Bedienfeld verformt oder verfärbt.

Reinigung Ihres Luftfilters

Eine verstopfte Klimaanlage kann die Kühleffizienz Ihres Geräts verringern und auch schlecht für Ihre Gesundheit sein. Achten Sie darauf, den Filter alle zwei Wochen zu reinigen.

1. Heben Sie die Frontplatte der Inneneinheit an.
2. Drücken Sie zuerst auf die Lasche am Ende des Filters, um die Schnalle zu lösen, heben Sie sie an und ziehen Sie sie dann zu sich heran.
3. Ziehen Sie nun den Filter heraus.
4. Wenn Ihr Filter einen kleinen Lufterfrischungsfilter hat, lösen Sie ihn vom größeren Filter. Reinigen Sie diesen Lufterfrischungsfilter mit einem Handstaubsauger.
5. Reinigen Sie den großen Luftfilter mit warmem Seifenwasser. Achten Sie darauf, ein mildes Reinigungsmittel zu verwenden.
6. Spülen Sie den Filter mit frischem Wasser und schütteln Sie dann überschüssiges Wasser ab.
7. Trocknen Sie es an einem kühlen, trockenen Ort und setzen Sie es nicht dem direkten Sonnenlicht aus.
8. Wenn er trocken ist, klemmen Sie den Lufterfrischungsfilter wieder an den größeren Filter und schieben Sie ihn dann zurück in die Inneneinheit.
9. Schließen Sie die Frontplatte der Inneneinheit.



VORSICHT

Berühren Sie den Lufterfrischungsfilter (Plasma) mindestens 10 Minuten lang nach dem Ausschalten des Geräts nicht.

VORSICHT

- Vor dem Filterwechsel oder der Reinigung ist das Gerät auszuschalten und die Stromversorgung zu unterbrechen.
- Berühren Sie beim Entfernen des Filters keine Metallteile im Gerät. Die scharfen Metallkanten können Sie schneiden.
- Verwenden Sie zur Reinigung des Innenraums der Inneneinheit kein Wasser. Dies kann die Isolierung zerstören und einen elektrischen Schlag verursachen.
- Filter beim Trocknen nicht dem direkten Sonnenlicht aussetzen. Dadurch kann der Filter schrumpfen.

Luftfilter-Erinnerungen (optional)

Luftfilter-Reinigungs-Erinnerung

Nach 240 Betriebsstunden blinkt das Anzeigefenster der Inneneinheit "CL". Dies ist eine Erinnerung an die Reinigung Ihres Filters. Nach 15 Sekunden kehrt das Gerät zu seiner vorherigen Anzeige zurück.

Um die Erinnerung zurückzusetzen, drücken Sie 4 Mal die LED-Taste auf Ihrer Fernbedienung oder 3 Mal die MANUAL CONTROL-Taste. Wenn Sie die Erinnerung nicht zurücksetzen, blinkt die "CL"-Anzeige erneut, wenn Sie das Gerät neu starten.

Luftfilter-Austausch-Erinnerung

Nach 2.880 Betriebsstunden blinkt das Anzeigefenster der Inneneinheit "nF". Dies ist eine Erinnerung daran, den Filter auszutauschen. Nach 15 Sekunden kehrt das Gerät zu seiner vorherigen Anzeige zurück.

Um die Erinnerung zurückzusetzen, drücken Sie 4 Mal die LED-Taste auf Ihrer Fernbedienung oder 3 Mal die MANUAL CONTROL-Taste. Wenn Sie die Erinnerung nicht zurücksetzen, blinkt die "nF"-Anzeige erneut, wenn Sie das Gerät neu starten.

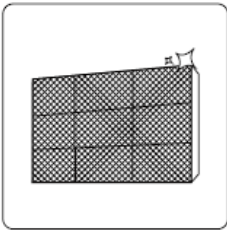
VORSICHT

- Jede Wartung und Reinigung der Außeneinheit sollte von einem autorisierten Händler oder einem lizenzierten Dienstleister durchgeführt werden.
- Jegliche Gerätereparaturen sollten von einem autorisierten Händler oder einem lizenzierten Serviceanbieter durchgeführt werden.

Wartung - Lange Perioden der Nichtbenutzung

Wenn Sie Ihr Klimagerät über einen längeren Zeitraum nicht benutzen möchten, gehen Sie wie folgt vor:

Airklima - Klimaanlage



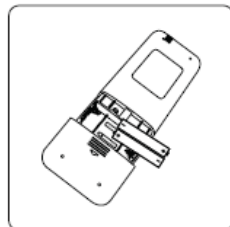
Alle Filter reinigen



FAN-Funktion einschalten,
bis das Gerät vollständig
ausgetrocknet ist



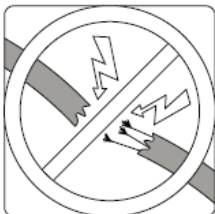
Schalten Sie das Gerät aus und
trennen Sie die Stromversorgung



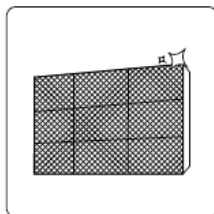
Batterien aus der
Fernbedienung entfernen

Wartung - Vorsaison-Inspektion

Gehen Sie nach langen Perioden der Nichtbenutzung oder vor Perioden häufiger Benutzung wie folgt vor:



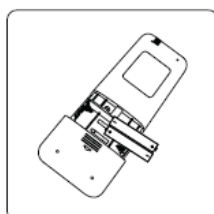
Auf beschädigte Drähte prüfen



Alle Filter reinigen



Auf Lecks prüfen



Batterien austauschen



Stellen Sie sicher, dass alle Luftein- und -auslässe nicht blockiert sind

Fehlerbehebung

SICHERHEITSVORKEHRUNGEN

Wenn eine der folgenden Bedingungen eintritt, schalten Sie Ihr Gerät sofort aus!

- Das Netzkabel ist beschädigt oder ungewöhnlich warm
- Sie riechen einen brennenden Geruch
- Das Gerät gibt laute oder anormale Geräusche ab
- Eine Netzsicherung brennt durch oder der Schutzschalter löst häufig aus
- Wasser oder andere Gegenstände fallen in das Gerät oder aus dem Gerät

VERSUCHEN SIE NICHT, DIESE SELBST ZU BEHEBEN! KONTAKTIEREN SIE SOFORT EINEN AUTORISIERTEN DIENSTLEISTER!

Gemeinsame Fragen

Die folgenden Probleme stellen keine Fehlfunktion dar und erfordern in den meisten Situationen keine Reparaturen.

Ausgabe	Mögliche Ursachen
Gerät schaltet sich nicht ein, wenn die EIN/AUS-Taste gedrückt wird	Das Gerät verfügt über eine 3-Minuten-Schutzfunktion, die eine Überlastung des Geräts verhindert. Das Gerät kann nicht innerhalb von drei Minuten nach dem Ausschalten wieder gestartet werden.
Das Gerät wechselt vom COOL/HEAT-Modus in den FAN-Modus	Die Einheit kann ihre Einstellung ändern, um die Bildung von Frost auf der Einheit zu verhindern. Sobald die Temperatur ansteigt, nimmt das Gerät wieder den Betrieb im zuvor gewählten Modus auf.
	Die eingestellte Temperatur ist erreicht, woraufhin das Gerät den Kompressor abschaltet. Die Einheit arbeitet weiter, wenn die Temperatur wieder schwankt.
Die Inneneinheit gibt weißen Nebel ab	In feuchten Regionen kann ein großer Temperaturunterschied zwischen der Raumluft und der klimatisierten Luft weißen Nebel verursachen.
Sowohl die Innen- als auch die Außengeräte emittieren weißen Nebel	Das Innengerät macht Geräusche
Das Innengerät macht Geräusche	Ein rauschendes Luftgeräusch kann auftreten, wenn die Jalousieklappe ihre Position zurücksetzt.
	A squeaking sound may occur after running the unit in HEAT mode due to expansion and contraction of the unit's plastic parts.
Sowohl die Inneneinheit als auch die Außeneinheit machen Geräusche	Leises Zischgeräusch während der Operation: Dies ist normal und wird durch Kältemittelgas verursacht, das sowohl durch Innen- als auch durch Außengeräte strömt.
	Leises Zischgeräusch, wenn das System startet, gerade aufgehört hat zu laufen oder gerade aufbaut: Dieses Geräusch ist normal und wird durch das Anhalten oder die Richtungsänderung des Kältemittelgases verursacht.
	Squeaking sound: Normal expansion and contraction of plastic and metal parts caused by temperature changes during operation can cause squeaking noises.

Ausgabe	Mögliche Ursachen
Die Außeneinheit macht Geräusche	Das Gerät gibt je nach seiner aktuellen Betriebsart unterschiedliche Geräusche ab.
Staub wird entweder von der Innen- oder Außeneinheit emittiert	Das Gerät kann bei längerer Nichtbenutzung Staub ansammeln, der beim Einschalten des Geräts ausgestoßen wird. Dies kann gemildert werden, indem das Gerät während langer Inaktivitätsperioden abgedeckt wird.
Das Gerät gibt einen schlechten Geruch ab	Die Einheit kann Gerüche aus der Umgebung (wie z.B. Möbel, Kochen, Zigaretten usw.) absorbieren, die während des Betriebs freigesetzt werden.
	Die Filter der Einheit sind verschimmelt und sollten gereinigt werden.
Der Lüfter der Außeneinheit funktioniert nicht	Während des Betriebs wird die Ventilatorzahl gesteuert, um den Produktbetrieb zu optimieren.
Die Operation ist unregelmäßig, unvorhersehbar oder die Einheit reagiert nicht	Interferenzen von Mobilfunkmasten und entfernten Verstärkern können zu Fehlfunktionen des Geräts führen. Versuchen Sie in diesem Fall Folgendes: - Trennen Sie die Stromzufuhr und schließen Sie sie dann wieder an. - Drücken Sie die Taste ON/OFF auf der Fernbedienung, um den Betrieb wieder aufzunehmen.

HINWEIS: Wenn das Problem weiterhin besteht, wenden Sie sich an einen Händler vor Ort oder an den nächstgelegenen Kundendienst. Geben Sie dort eine detaillierte Beschreibung der Fehlfunktion des Geräts sowie Ihre Modellnummer an.

Fehlerbehebung

Wenn Probleme auftreten, überprüfen Sie bitte die folgenden Punkte, bevor Sie sich an eine Reparaturfirma wenden.

Problem	Mögliche Ursachen	Lösung
Schlechte Kühlleistung	Die Temperatureinstellung kann höher sein als die Umgebungsraumtemperatur	Senken Sie die Temperatureinstellung
	Der Wärmetauscher an der Innen- oder Außeneinheit ist verschmutzt	Reinigen Sie den betroffenen Wärmetauscher
	Der Luftfilter ist verschmutzt	Nehmen Sie den Filter heraus und reinigen Sie ihn nach den Anweisungen
	Der Lufteinlass oder -auslass einer der beiden Einheiten ist blockiert	Schalten Sie das Gerät aus, entfernen Sie das Hindernis und schalten Sie es wieder ein
	Türen und Fenster sind geöffnet	Stellen Sie sicher, dass alle Türen und Fenster während des Betriebs des Geräts geschlossen sind.
	Übermäßige Wärme wird durch Sonnenlicht erzeugt	Schließen Sie Fenster und Vorhänge in Zeiten hoher Hitze oder starker Sonneneinstrahlung
	Zu viele Wärmequellen im Raum (Menschen, Computer, Elektronik usw.)	Reduzierung der Menge an Wärmequellen
	Niedriges Kältemittel aufgrund von Leckagen oder Langzeiteinsatz	Auf Lecks prüfen, ggf. neu abdichten und Kältemittel nachfüllen
	Die Funktion SILENCE ist aktiviert (optionale Funktion)	Die SILENCE-Funktion kann die Produktleistung durch Verringerung der Betriebsfrequenz senken. Schalten Sie die SILENCE-Funktion aus.




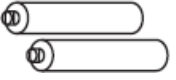

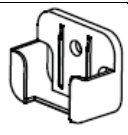
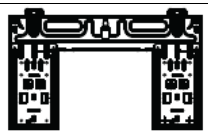




Airklima - Klimaanlage

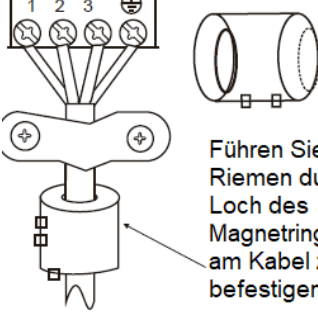
Problem	Mögliche Ursachen	Lösung
Das Gerät funktioniert nicht	Stromausfall	Warten, bis die Stromversorgung wiederhergestellt ist
	Der Strom ist ausgeschaltet.	Schalten Sie den Strom ein
	Die Sicherung ist durchgebrannt	Ersetzen Sie die Sicherung
	Batterien der Fernbedienung sind leer	Batterien austauschen
	Der 3-Minuten-Schutz der Einheit wurde aktiviert	Warten Sie drei Minuten nach dem Neustart des Geräts
	Timer ist aktiviert	Timer ausschalten
Die Einheit startet und stoppt häufig	Es befindet sich zu viel oder zu wenig Kältemittel im System	Prüfen Sie das System auf Lecks und füllen Sie es mit Kältemittel nach.
	Inkompressibles Gas oder Feuchtigkeit ist in das System eingedrungen.	Evakuieren und Wiederauffüllen des Systems mit Kältemittel
	Der Kompressor ist defekt	Den Kompressor austauschen
	Die Spannung ist zu hoch oder zu niedrig	Installieren Sie ein Manostat zur Regelung der Spannung
Schlechte Heizleistung	Die Außentemperatur ist extrem niedrig	Zusatzheizgerät verwenden
	Niedriges Kältemittel aufgrund von Leckagen oder Langzeiteinsatz	Stellen Sie sicher, dass alle Türen und Fenster während der Benutzung geschlossen sind
	Kalte Luft dringt durch Türen und Fenster ein	Auf Lecks prüfen, ggf. neu abdichten und Kältemittel nachfüllen
Anzeigeleuchten blinken weiter	Das Gerät kann den Betrieb einstellen oder sicher weiterlaufen. Wenn die Anzeigelampen weiterhin blinken oder Fehlercodes erscheinen, warten Sie etwa 10 Minuten. Das Problem kann sich von selbst lösen. Wenn nicht, schalten Sie den Strom ab und schließen ihn dann wieder an. Schalten Sie das Gerät ein. Wenn das Problem weiterhin besteht, trennen Sie den Strom und wenden Sie sich an den nächsten Kundendienst.	
Der Fehlercode erscheint und beginnt mit den Buchstaben wie folgt in der Fensteranzeige der Inneneinheit:		
		<ul style="list-style-type: none"> • E(x), P(x), F(x) • EH (xx), EL (xx), EC (xx) • PH (xx), PL (xx), PC (xx)

HINWEIS: Wenn Ihr Problem nach Durchführung der oben genannten Prüfungen und Diagnosen weiterhin besteht, schalten Sie Ihr Gerät sofort aus und wenden Sie sich an ein autorisiertes Servicezentrum.

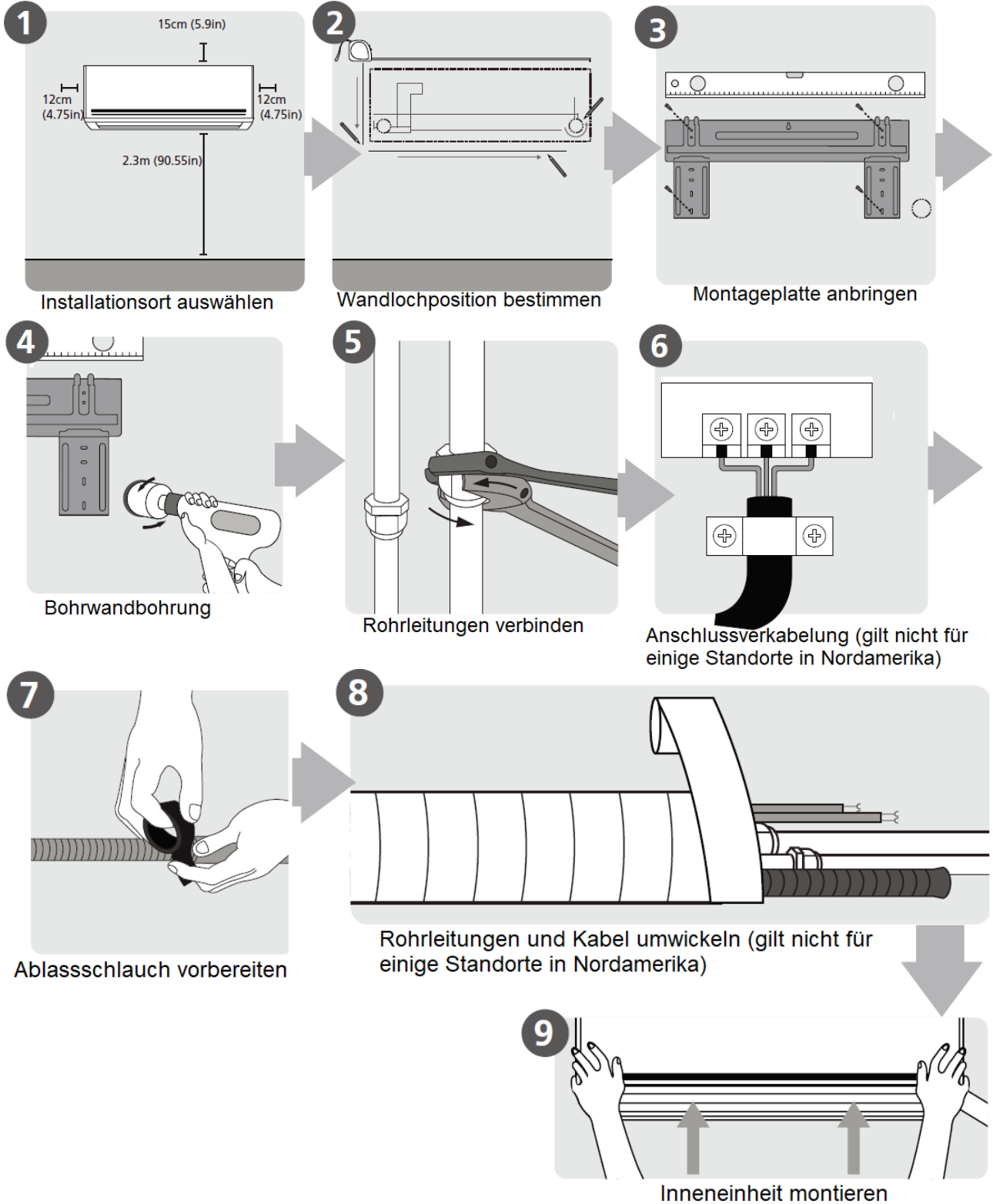
Zubehör

Die Klimaanlage wird mit folgendem Zubehör geliefert. Verwenden Sie alle Installationsteile und Zubehörteile für die Installation der Klimaanlage. Eine unsachgemäße Installation kann zu Wasseraustritt, Stromschlag und Feuer führen oder einen Ausfall der Anlage verursachen. Die Geräte sind nicht im Lieferumfang der Klimaanlage enthalten und müssen separat erworben werden.

Name des Zubehörs	Stück	Form	Name des Zubehörs	Stück	Form
Handbuch	2~3		Fernsteuerung	1	
Ablassverbindung (für Kühl- und Heizmodelle)	1		Batterie	2	
Siegel (für Kühl- und Heizmodelle)	1		Halter für die Fernbedienung (optional)	1	
Montageplatte	1		Befestigungsschraube für Fernbedienungshalterung (optional)	2	
Anker	5~8 (je nach Modell)		Kleiner Filter (Muss vom autorisierten Techniker bei der Installation der Maschine auf der Rückseite des Hauptluftfilters installiert werden)	1~2 (je nach Modell)	
Befestigungsschraube der Montageplatte	5~8 (je nach Modell)				

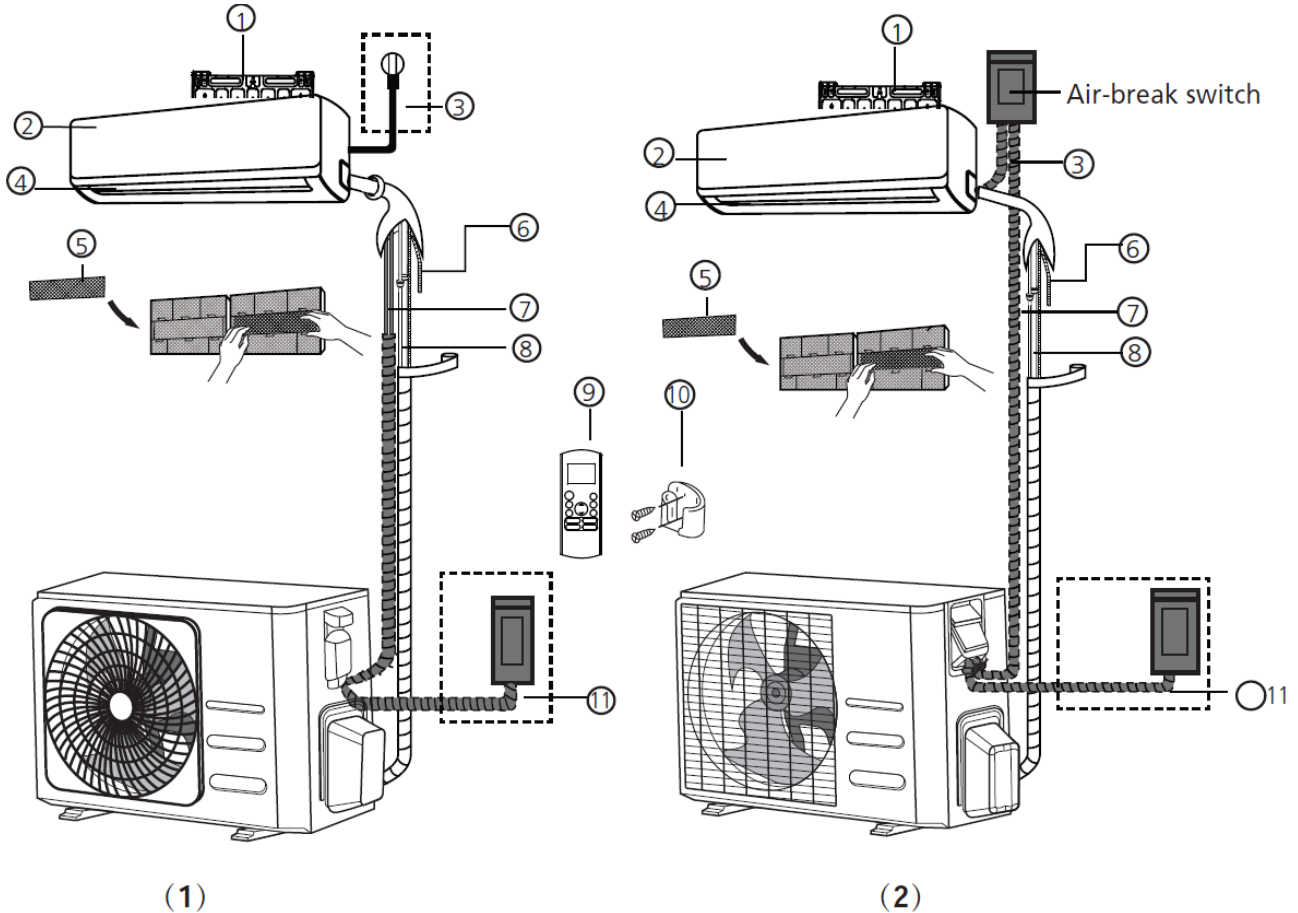
Name	Form	Stück	
Verbindungsrohr-Baugruppe	Flüssigkeitsseite	Φ6.35	Teile müssen Sie separat erwerben. Erkundigen Sie sich beim Händler nach der richtigen Rohrgröße für das von Ihnen erworbene Gerät.
		Φ9.52	
	Gasseite	Φ9.52	
		Φ12.7	
		Φ16	
Magnetischer Ring und Gürtel (falls mitgeliefert, beachten Sie bitte den Schaltplan zur Installation am Anschlusskabel).	 <p>Führen Sie den Riemen durch das Loch des Magnetings, um ihn am Kabel zu befestigen</p>	Variiert je nach Modell	

Zusammenfassung der Installation – Inneneinheit



Einheit Teile

ANMERKUNG: Die Installation muss in Übereinstimmung mit den Anforderungen der lokalen und nationalen Normen durchgeführt werden. Die Installation kann in verschiedenen Gebieten leicht unterschiedlich sein.



1	Wandmontageplatte	5	Funktionsfilter (auf der Rückseite des Hauptfilters - einige Einheiten)	9	Fernsteuerung
2	Vorderseite	6	Drainagerohr	10	Halter für die Fernbedienung (einige Einheiten)
3	Stromkabel (einige Einheiten)	7	Signalkabel	11	Netzkabel für Außeneinheit (einige Einheiten)
4	Jalousie	8	Kältemittel-Rohrleitungen		

ANMERKUNG ZU ABBILDUNGEN

Die Abbildungen in diesem Handbuch dienen der Erläuterung. Die tatsächliche Form Ihrer Inneneinheit kann leicht abweichen. Die tatsächliche Form ist maßgebend.

Installation der Inneneinheit

Installationsanweisungen – Inneneinheit

VOR DER INSTALLATION

Vergewissern Sie sich vor der Installation der Inneneinheit anhand des Etiketts auf der Produktverpackung, dass die Modellnummer der Inneneinheit mit der Modellnummer der Außeneinheit übereinstimmt.

Schritt 1: Wählen Sie den Installationsort

Bevor Sie die Inneneinheit installieren, müssen Sie einen geeigneten Standort wählen. Im Folgenden finden Sie Normen, die Ihnen bei der Auswahl eines geeigneten Standorts für die Einheit helfen sollen.

Ordnungsgemäße Installationsorte entsprechen den folgenden Standards:

- Gute Luftzirkulation
- Geeignete Drainage
- Lärm von der Einheit stört andere Personen nicht
- Fest und solide - der Ort wird nicht vibrieren
- Stark genug, um das Gewicht der Einheit zu tragen
- Ein Standort, der mindestens einen Meter von allen anderen elektrischen Geräten (z.B. TV, Radio, Computer) entfernt ist

Installieren Sie das Gerät NICHT an den folgenden Orten:

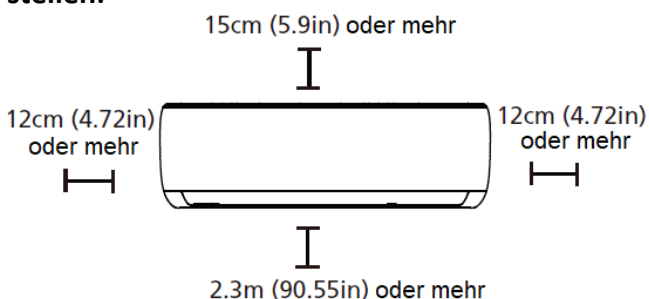
- In der Nähe jeder Quelle von Wärme, Dampf oder Brenngas
- In der Nähe von brennbaren Gegenständen wie Vorhängen oder Kleidung
- In der Nähe jedes Hindernisses, das die Luftzirkulation blockieren könnte
- In der Nähe des Eingangs
- An einem Ort mit direkter Sonneneinstrahlung

ANMERKUNG ZUM WANDLOCH:

Wenn keine feste Kältemittelleitung vorhanden ist:

Achten Sie bei der Standortwahl darauf, dass Sie für das Signalkabel und die Kältemittelleitung, die die Innen- und Außeneinheiten verbinden, ausreichend Platz für ein Wandloch (siehe Schritt Wandloch bohren für die Verbindungsleitung) lassen. Die Standardposition für alle Rohrleitungen ist die rechte Seite der Inneneinheit (mit Blick auf die Einheit). Die Einheit kann jedoch Rohrleitungen sowohl auf der linken als auch auf der rechten Seite aufnehmen.

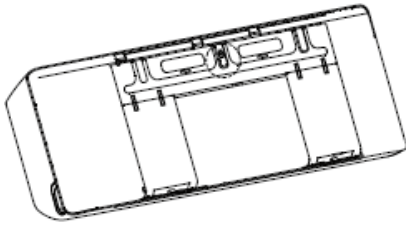
Beachten Sie das folgende Diagramm, um den richtigen Abstand zu Wänden und Decke sicherzustellen:



Schritt 2: Montageplatte an der Wand befestigen

Die Montageplatte ist das Gerät, auf dem Sie die Inneneinheit montieren werden.

- Nehmen Sie die Montageplatte an der Rückseite der Inneneinheit heraus.



- Befestigen Sie die Montageplatte mit den mitgelieferten Schrauben an der Wand. Stellen Sie sicher, dass die Montageplatte flach an der Wand anliegt.

HINWEIS FÜR BETON- ODER ZIEGELWÄNDE:

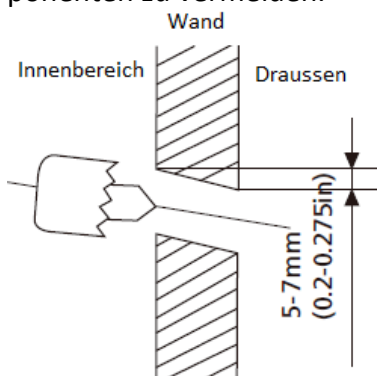
Wenn die Wand aus Ziegelstein, Beton oder ähnlichem Material besteht, bohren Sie Löcher mit einem Durchmesser von 5 mm (0,2 in Durchmesser) in die Wand und setzen Sie die mitgelieferten Hülseanker ein. Befestigen Sie dann die Montageplatte an der Wand, indem Sie die Schrauben direkt in die Hülseanker eindrehen.

Schritt 3: Wanddurchbruch für Verbindungsrohre bohren

1. Bestimmen Sie die Position des Wandlochs auf der Grundlage der Position der Montageplatte. Siehe Abmessungen der Montageplatte.
2. Bohren Sie mit einem 65 mm (2,5 Zoll) oder 90 mm (3,54 Zoll) (je nach Modell) Kernbohrer ein Loch in die Wand. Stellen Sie sicher, dass das Loch in einem leichten Abwärtswinkel gebohrt wird, so dass das äußere Ende des Lochs um etwa 5 mm bis 7 mm (0,2-0,275in) tiefer liegt als das innere Ende. Dadurch wird eine ordnungsgemäße Wasserableitung gewährleistet.
3. Legen Sie die Schutzwandmanschette in das Loch. Dies schützt die Ränder des Lochs und hilft beim Abdichten, wenn Sie den Installationsvorgang abgeschlossen haben.

VORSICHT

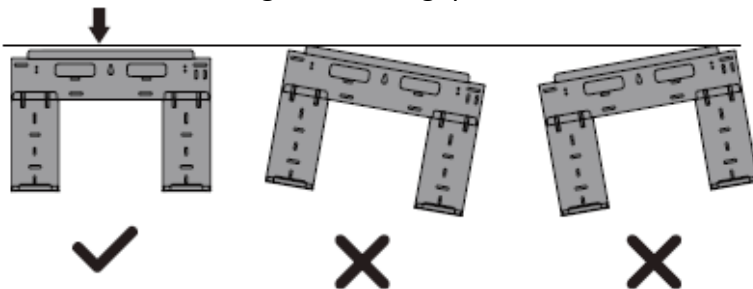
Achten Sie beim Bohren des Wandlochs darauf, Drähte, Leitungen und andere empfindliche Komponenten zu vermeiden.



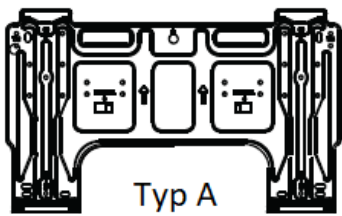
ABMESSUNGEN DER MONTAGEPLATTE

Verschiedene Modelle haben unterschiedliche Montageplatten. Für die unterschiedlichen Anpassungsanforderungen kann die Form der Montageplatte leicht unterschiedlich sein. Die Einbaumaße sind jedoch bei gleicher Größe der Inneneinheit gleich. Siehe zum Beispiel Typ A und Typ B:

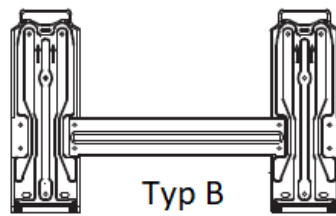
Korrekte Ausrichtung der Montageplatte



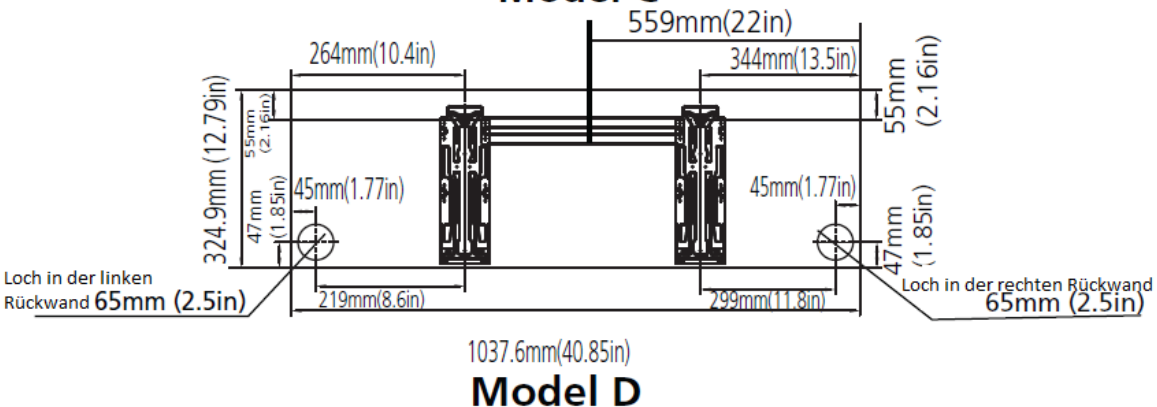
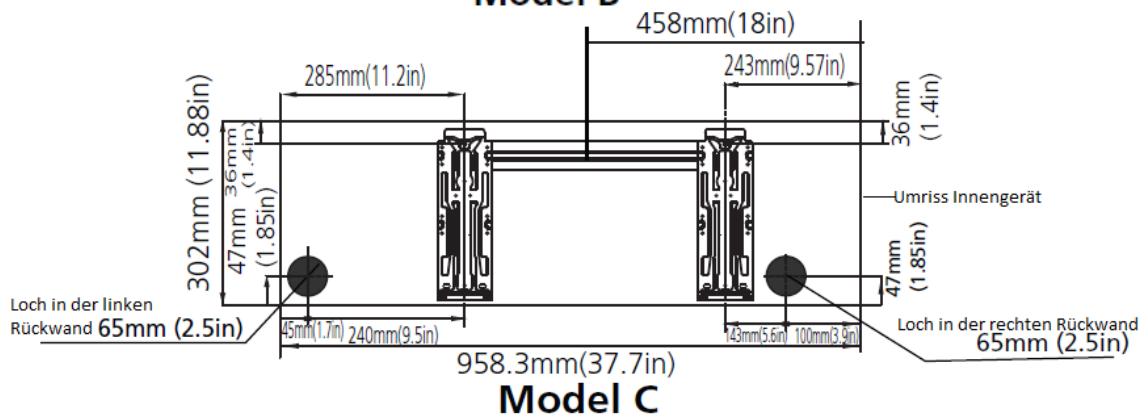
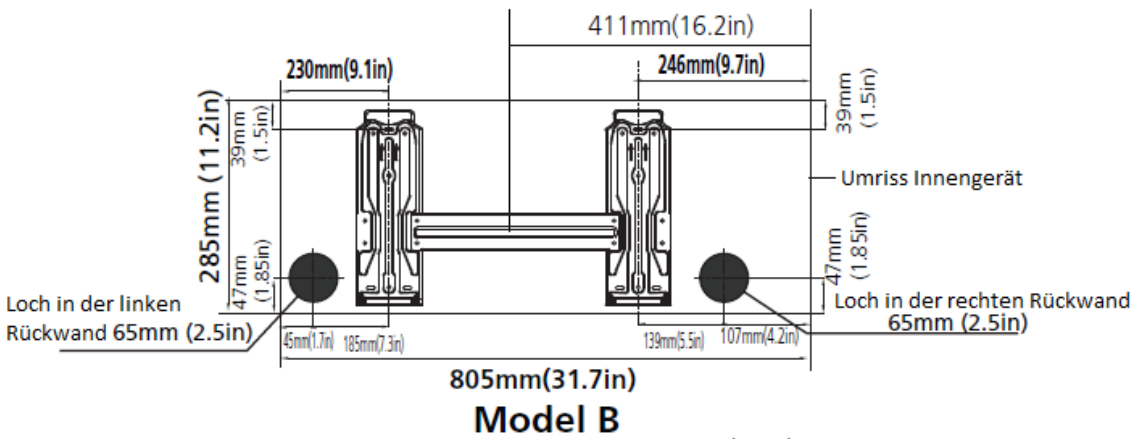
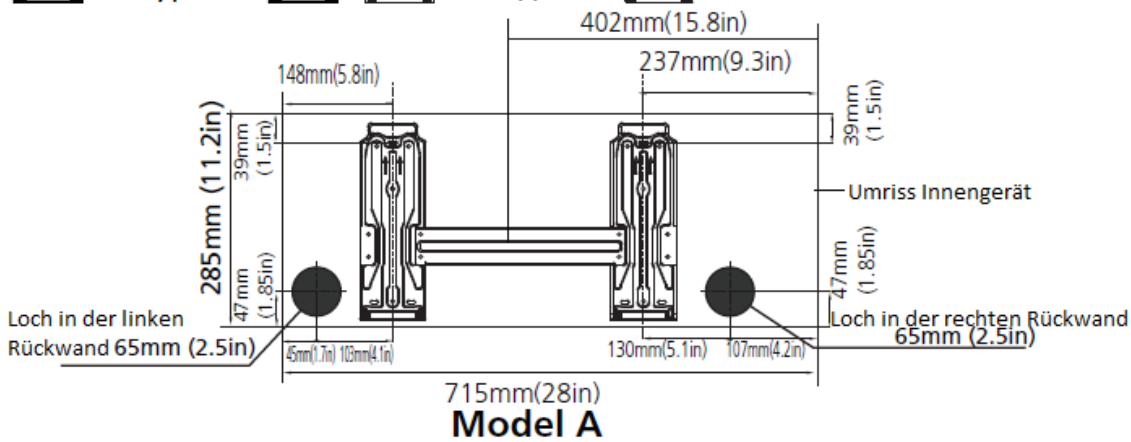
Airklima - Klimaanlage



Typ A



Typ B

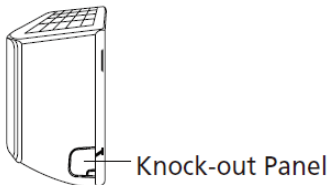


ANMERKUNG: Wenn das gassetige Anschlussrohr $\Phi 16\text{mm}$ (5/8in) oder mehr ist, sollte das Wandloch 90mm (3.54in) betragen.

Schritt 4: Kältemittelleitungen vorbereiten

Die Kältemittelleitung befindet sich in einer Isolierhülle, die an der Rückseite des Geräts befestigt ist. Sie müssen die Rohrleitung vorbereiten, bevor Sie sie durch das Loch in der Wand führen.

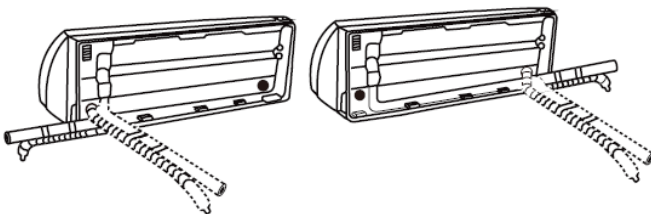
1. Wählen Sie auf der Grundlage der Position des Wandlochs relativ zur Montageplatte die Seite, von der die Rohrleitung aus der Einheit austritt.
2. Wenn sich das Wandloch hinter dem Gerät befindet, halten Sie die Ausbrechplatte an ihrem Platz. Wenn sich das Wandloch seitlich der Inneneinheit befindet, entfernen Sie die Kunststoff-Ausbrechplatte von dieser Seite der Einheit. Dadurch entsteht ein Schlitz, durch den Ihre Rohrleitungen die Einheit verlassen können. Verwenden Sie eine Spitzzange, wenn sich die Kunststoffplatte zu schwer von Hand entfernen lässt.



3. Wenn die vorhandene Anschlussleitung bereits in der Wand eingebettet ist, fahren Sie direkt mit dem Schritt Ablassschlauch anschließen fort. Wenn keine eingebettete Verrohrung vorhanden ist, verbinden Sie die Kältemittelleitung der Inneneinheit mit der Verbindungsleitung, die die Innen- und Außeneinheit verbindet. Detaillierte Anweisungen finden Sie im Abschnitt Anschluss der Kältemittelleitungen in diesem Handbuch.

ANMERKUNG ZUM KEDERWINKEL

Die Kältemittelleitungen können aus vier verschiedenen Winkeln aus der Inneneinheit austreten: links, rechts, hinten links, hinten rechts.



VORSICHT

Seien Sie äußerst vorsichtig, um die Rohrleitungen nicht einzudellen oder zu beschädigen, wenn Sie sie vom Gerät wegbiegen. Jegliche Dellen in der Rohrleitung beeinträchtigen die Leistung der Einheit.

Schritt 5: Ablassschlauch anschließen

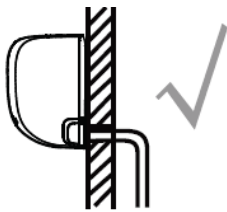
Standardmäßig wird der Ablaufschlauch an der linken Seite des Geräts angebracht (wenn Sie auf die Rückseite des Geräts blicken). Sie kann aber auch an der rechten Seite angebracht werden. Um eine ordnungsgemäße Entwässerung zu gewährleisten, befestigen Sie den Ablassschlauch auf der gleichen Seite, auf der Ihre Kältemittelleitung aus dem Gerät austritt. Bringen Sie eine Verlängerung des Ablaufschlauchs (separat erhältlich) am Ende des Ablaufschlauchs an.

- Wickeln Sie die Verbindungsstelle fest mit Teflonband ein, um eine gute Abdichtung zu gewährleisten und Leckagen zu verhindern.
- Wickeln Sie den Teil des Ablaufschlauchs, der im Haus verbleibt, mit einer Schaumrohrisolierung ein, um Kondensation zu verhindern.
- Entfernen Sie den Luftfilter und gießen Sie eine kleine Menge Wasser in die Ablaufwanne, um sicherzustellen, dass das Wasser problemlos aus dem Gerät fließt.

HINWEIS ZUR PLATZIERUNG DES ABLAUFSCHLAUCHS

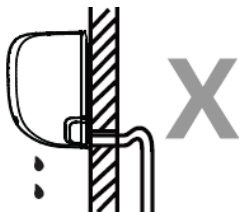
Achten Sie darauf, den Abflussschlauch gemäß den Abbildungen auf den folgenden Seiten anzuordnen.

Airklima - Klimaanlage



KORREKT

Stellen Sie sicher, dass der Ablaufschlauch keine Knicke oder Beulen aufweist, um eine ordnungsgemäße Drainage zu gewährleisten.



NICHT KORREKT

Knicke im Ablaufschlauch führen zu Wasserfallen.

VERSCHLIEßEN DER UNBENUTZTEN ABFLUSSÖFFNUNG

Um unerwünschte Leckagen zu verhindern, müssen Sie das unbenutzte Abflussloch mit dem mitgelieferten Gummistopfen verschließen.



NICHT KORREKT

Knicke im Ablaufschlauch führen zu Wasserfallen.



NICHT KORREKT

Legen Sie das Ende des Ablaufschlauchs nicht in Wasser oder in Behälter, in denen sich Wasser sammelt. Dadurch wird eine ordnungsgemäße Entwässerung verhindert.

LESEN SIE DIESE VORSCHRIFTEN, BEVOR SIE ELEKTRISCHE ARBEITEN DURCHFÜHREN.

1. Die gesamte Verkabelung muss den lokalen und nationalen Vorschriften entsprechen. elektrische Codes, Vorschriften und müssen von einem lizenzierten Elektriker installiert.
2. Alle elektrischen Verbindungen müssen hergestellt werden gemäß dem elektrischen Anschlussplan die sich auf den Tafeln der Innen- und Außen Einheiten.
3. Wenn es ein ernsthaftes Sicherheitsproblem mit der Leistung Versorgung, stellen Sie die Arbeit sofort ein. Erklären Sie Ihre Begründung an den Kunden und verweigern die Installation der Einheit, bis das Sicherheitsproblem ordnungsgemäß gelöst ist.
4. Die Netzspannung sollte innerhalb von 90-110% von Nennspannung. Unzureichende Stromversorgung kann Fehlfunktion, elektrischen Schlag oder Feuer verursachen.
5. Wenn der Strom an eine feste Verkabelung angeschlossen wird, kann eine Überspannung Schutzvorrichtung und Hauptschalter sollten installiert.
6. Wenn die Stromversorgung an eine feste Verkabelung angeschlossen wird, muss ein Schalter oder Leistungsschalter, der alle Pole trennt und einen Kontaktabstand von mindestens 3 mm (1/8in) hat, in die feste Verkabelung eingebaut werden. Der qualifizierte Techniker muss einen zugelassenen Trennschalter oder Schalter verwenden.
7. Schließen Sie das Gerät nur an einen einzelnen Zweigstromkreis ausgang an. Schließen Sie kein anderes Gerät an diese Steckdose an.
8. Stellen Sie sicher, dass das Klimagerät ordnungsgemäß geerdet ist.
9. Jedes Kabel muss fest angeschlossen sein. Eine lose Verkabelung kann zur Überhitzung des Anschlusses führen, was eine Fehlfunktion des Geräts und möglicherweise einen Brand zur Folge haben kann.
10. Achten Sie darauf, dass die Drähte die Kältemittelleitungen, den Kompressor oder andere bewegliche Teile in der Einheit nicht berühren oder an ihnen anliegen.
11. Wenn die Einheit über eine elektrische Zusatzheizung verfügt, muss diese mindestens 1 Meter (40 Zoll) von brennbaren Materialien entfernt installiert werden.
12. Um einen elektrischen Schlag zu vermeiden, berühren Sie niemals die elektrischen Komponenten kurz nach der Stromversorgung Die Versorgung wurde abgeschaltet. Nach dem Ausschalten

die Macht, immer 10 Minuten oder mehr warten bevor Sie die elektrischen Komponenten berühren.

WARNUNG

SCHALTEN SIE DIE HAUPTSTROMVERSORGUNG DES SYSTEMS AUS, BEVOR SIE ELEKTRISCHE ODER VERDRAHTUNGSARBEITEN DURCHFÜHREN.

Schritt 6: Signal- und Stromkabel anschließen

Das Signalkabel ermöglicht die Kommunikation zwischen den Innen- und Außeneinheiten. Sie müssen zunächst die richtige Kabelgröße wählen, bevor Sie das Kabel für den Anschluss vorbereiten.

Kabeltypen

- Innen-Stromkabel (falls zutreffend): H05VV-F oder H05V2V2-F
- Stromkabel für den Außenbereich: H07RN-F oder H05RN-F
- Signalkabel: H07RN-F

ANMERKUNG: Wählen Sie in Nordamerika den Kabeltyp entsprechend den örtlichen elektrischen Vorschriften und Bestimmungen.

Mindestquerschnittsfläche von Leistungs- und Signalkabeln (zur Referenz) (Nicht zutreffend für Nordamerika)

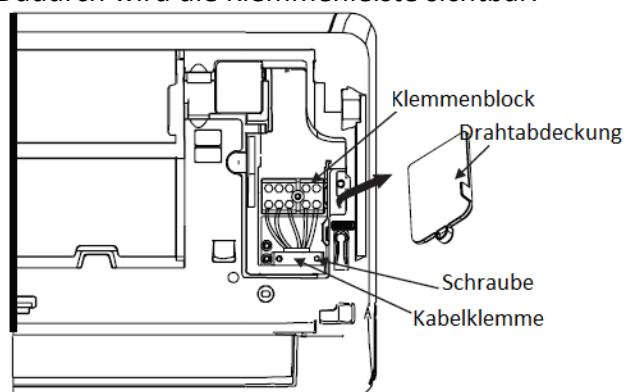
Bemessungsstrom des Geräts (A)	Nenn-Querschnittsfläche (mm ²)
> 3 and ≤ 6	0.75
> 6 and ≤ 10	1
> 10 and ≤ 16	1.5
> 16 and ≤ 25	2.5
> 25 and ≤ 32	4
> 32 and ≤ 40	6

WÄHLEN SIE DIE RICHTIGE KABELGRÖSSE

Die Größe des benötigten Stromversorgungskabels, Signalkabels, der Sicherung und des Schalters wird durch den maximalen Strom der Einheit bestimmt. Der maximale Strom ist auf dem Typenschild an der Seitenwand des Geräts angegeben. Anhand dieses Typenschildes können Sie das richtige Kabel, die richtige Sicherung oder den richtigen Schalter auswählen.

HINWEIS: In Nordamerika wählen Sie bitte die richtige Kabelgröße entsprechend der auf dem Typenschild des Geräts angegebenen Mindestschaltstrombelastbarkeit.

1. Öffnen Sie die Frontplatte der Inneneinheit.
2. Öffnen Sie mit einem Schraubendreher die Abdeckung des Schaltkastens auf der rechten Seite des Geräts. Dadurch wird die Klemmenleiste sichtbar.



WARNUNG

DIE GESAMTE VERDRAHTUNG MUSS STRENG NACH DEM SCHALTPLAN ERFOLGEN, DER SICH AUF DER RÜCKSEITE DER FRONTPLATTE DER INNENEINHEIT BEFINDET.

3. Lösen Sie die Kabelklemme unter dem Klemmenblock und legen Sie sie zur Seite.
4. Mit Blick auf die Rückseite des Geräts entfernen Sie die Kunststoffplatte unten links.
5. Führen Sie den Signaldraht durch diesen Schlitz von der Rückseite des Geräts zur Vorderseite.
6. 6. Schließen Sie das Kabel mit Blick auf die Vorderseite der Einheit gemäß dem Schaltplan der Inneneinheit an, verbinden Sie den U-Bügel und schrauben Sie jedes Kabel fest an die entsprechenden Klemmen.

VORSICHT

KEINE LEBENSDAUER- UND NULLKABEL VERMISCHEN Dies ist gefährlich und kann zu Fehlfunktionen der Klimaanlage führen.

7. Nachdem Sie überprüft haben, dass jede Verbindung sicher ist, befestigen Sie das Signalkabel mit der Kabelklemme am Gerät. sicher ist, verwenden Sie die Kabelklemme, um das Signalkabel an der Einheit zu befestigen. Schrauben Sie die Kabelklemme fest an.
8. Bringen Sie die Kabelabdeckung wieder an der Vorderseite des Geräts und die Kunststoffplatte an der Rückseite an.

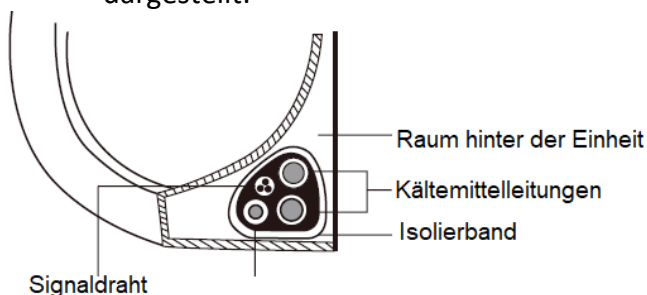
HINWEIS ZUR VERKABELUNG

DER VERDRAHTUNGSANSCHLUSSPROZESS KANN SICH ZWISCHEN DEN EINHEITEN UND REGIONEN LEICHT UNTERSCHIEDEN.

Schritt 7: Wickeln und Kabel

Bevor Sie die Rohrleitung, den Ablaufschlauch und das Signalkabel durch das Wandloch führen, müssen Sie sie platzsparend bündeln, schützen und isolieren (gilt nicht in Nordamerika).

1. Bündeln Sie den Ablaufschlauch, die Kältemittelleitungen und das Signalkabel wie unten dargestellt:



ABLAUFSCHLAUCH MUSS UNTEN LIEGEN

Vergewissern Sie sich, dass sich der Ablaufschlauch am unteren Ende des Bündels befindet. Wenn der Ablaufschlauch oben auf das Bündel gelegt wird, kann die Ablaufwanne überlaufen, was zu Feuer- oder Wasserschäden führen kann.

SIGNALKABEL NICHT MIT ANDEREN DRÄHTEN VERFLECHTEN

Beim Bündeln dieser Elemente darf das Signalkabel nicht mit anderen Leitungen verschlungen oder gekreuzt werden.

2. Befestigen Sie den Ablaufschlauch mit Vinylklebeband an der Unterseite der Kältemittelleitungen.
3. Wickeln Sie den Signaldraht, die Kältemittelleitungen und den Ablaufschlauch mit Isolierband fest zusammen. Vergewissern Sie sich, dass alle Artikel gebündelt sind.

DIE ENDEN DER ROHRLEITUNGEN NICHT UMWICKELN

Wenn Sie das Bündel einwickeln, lassen Sie die Enden des Rohrs unverpackt. Sie müssen auf diese zugreifen, um sie am Ende des Installationsprozesses auf Undichtigkeiten zu prüfen (siehe Abschnitt "Elektrische Prüfungen und Dichtheitsprüfungen" in diesem Handbuch).

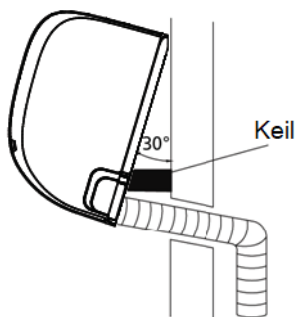
Schritt 8: Inneneinheit montieren

Wenn Sie eine neue Verbindungsleitung zur Außeneinheit installiert haben, gehen Sie wie folgt vor:

1. Wenn Sie das Kältemittel bereits passiert haben Rohrleitung durch das Loch in der Wand, weiter zu Schritt 4.
2. Andernfalls überprüfen Sie doppelt, ob die Enden der Kältemittelleitungen abgedichtet sind, um Schmutz oder das Eindringen von Fremdmaterialien in die Rohre.
3. Führen Sie das umwickelte Bündel von Kältemittelleitungen, den Ablaufschlauch und den Signalkabel langsam durch das Loch in der Wand.
4. Hängen Sie die Oberseite der Inneneinheit in den oberen Haken der Montageplatte ein.
5. Überprüfen Sie, ob die Einheit bei der Montage fest eingehakt ist, indem Sie leichten Druck auf die linke und rechte Seite der Einheit ausüben. Die Einheit darf nicht wackeln oder sich verschieben.
6. Drücken Sie mit gleichmäßigem Druck nach unten auf die untere Hälfte der Einheit. Weiter nach unten drücken bis die Einheit an den Haken entlang der Unterseite der Montageplatte.
7. Überprüfen Sie nochmals, ob die Einheit festmontiert ist. durch leichten Druck auf die linke Seite und die rechten Seiten der Einheit.

Wenn die Kältemittelleitungen bereits in der Wand eingebettet sind, gehen Sie wie folgt vor:

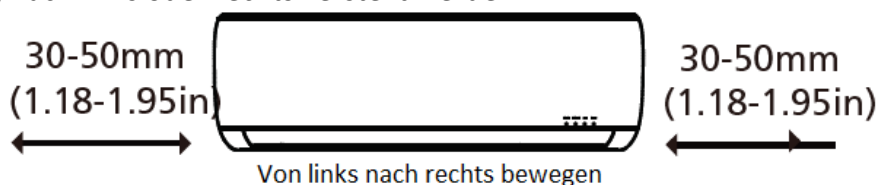
1. Hängen Sie die Oberseite der Inneneinheit in den oberen Haken der Montageplatte ein.
2. Verwenden Sie eine Halterung oder einen Keil, um die Einheit abzustützen, so dass Sie genügend Platz haben, um die Kältemittelleitungen, das Signalkabel und den Ablaufschlauch anzuschließen.



3. Ablassschlauch und Kältemittelleitung anschließen (Anweisungen hierzu finden Sie im Abschnitt Anschluss der Kältemittelleitung in diesem Handbuch).
4. Halten Sie die Rohrverbindungsstelle für die Durchführung der Dichtheitsprüfung frei zugänglich (siehe Abschnitt Elektrische Prüfungen und Dichtheitsprüfungen in diesem Handbuch).
5. Wickeln Sie die Verbindungsstelle nach der Dichtheitsprüfung mit Isolierband ein.
6. Entfernen Sie die Halterung oder den Keil, der das Gerät abstützt.
7. Drücken Sie die untere Hälfte der Einheit mit gleichmäßigem Druck nach unten. Drücken Sie weiter nach unten, bis die Einheit in die Haken an der Unterseite der Montageplatte einrastet.

EINHEIT IST EINSTELLBAR

Denken Sie daran, dass die Haken auf der Montageplatte kleiner sind als die Löcher auf der Rückseite des Geräts. Wenn Sie feststellen, dass Sie nicht genügend Platz haben, um eingebettete Rohre an die Inneneinheit anzuschließen, kann die Einheit je nach Modell um etwa 30-50 mm (1,18-1,95 Zoll) nach links oder rechts verstellt werden.



Weinkellersteuerung von CoolStar

Art.-Nr.: CSvinoT

Bitte beachten Sie folgende Schritte um die Weinkeller Steuerung einzustellen um in Ihrem Weinkeller exakte und stabile Temperaturen zu gewährleisten.

Temperatur einstellen:

1. Bitte drücken Sie auf die Taste „M“, auf dem Display erscheint nun das Zeichen 'SP'. Dieses Zeichen wird abwechslungsweise blinken.



2. Nachher können Sie mit den Pfeiltasten auf der rechten Seite die gewünschte Temperatur auswählen. Zum Beispiel 14°C



3. Dann drücken Sie bitte erneut auf die Taste 'M' um die Eingabe zu bestätigen.

Nach ca. einer Minute erscheint wieder die aktuelle Raumtemperatur. Die Weinkeller Klimaanlage wird nun kühlen bis die Zieltemperatur erreicht ist und dann Zieltemperatur konstant halten.



Bitte beachten Sie dass die Hand Fernbedienung der Klimaanlage zwingend nicht im Raum der Weinkeller Klimaanlage deponiert wird, diese kann die Steuerung der Weinkeller Klimaanlage stören, wenn Sie im gleichen Raum ist.