

Airklima Inverter Wand Klimagerät AK8560vino

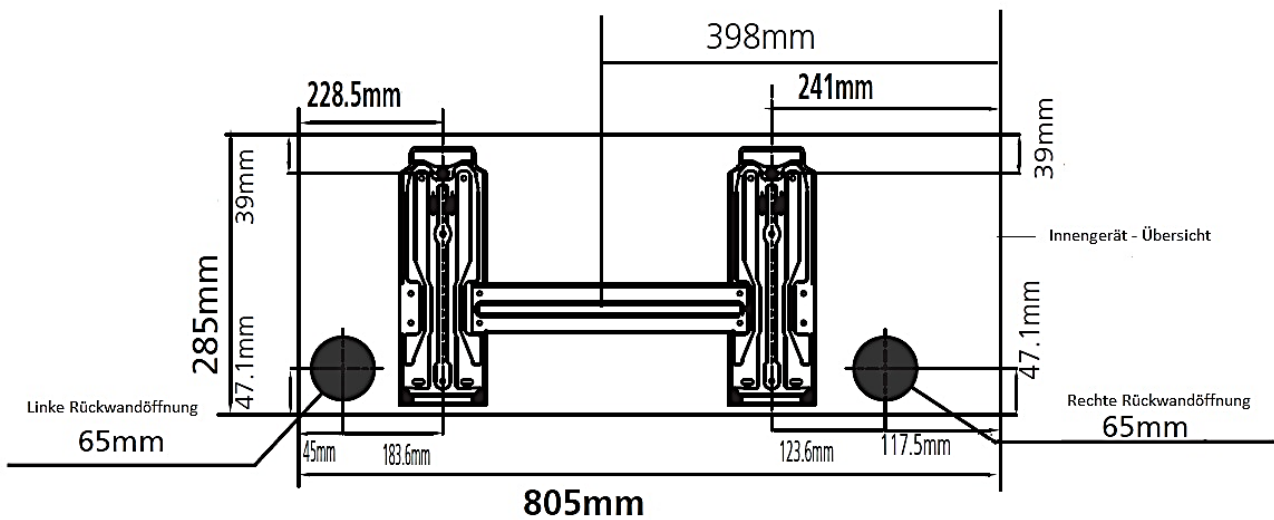
Innengerät



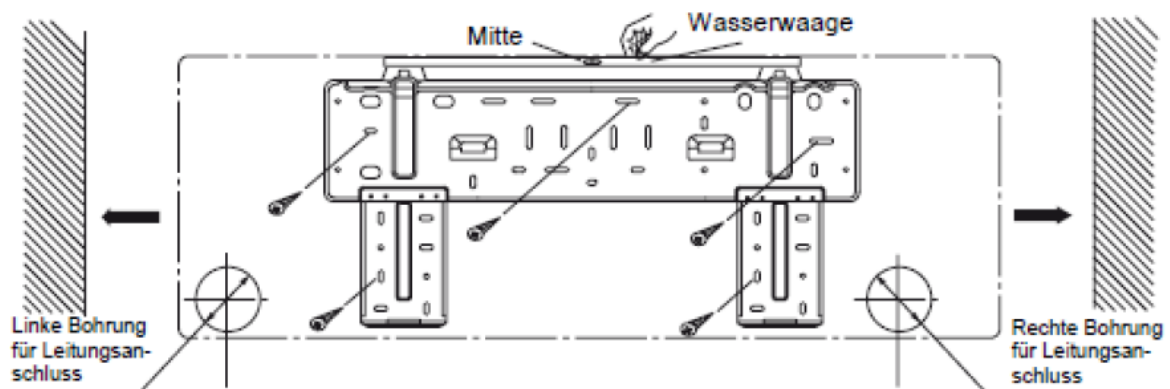
Abmessungen (LxTxH)

805x194x285 mm

Montage Innengerät

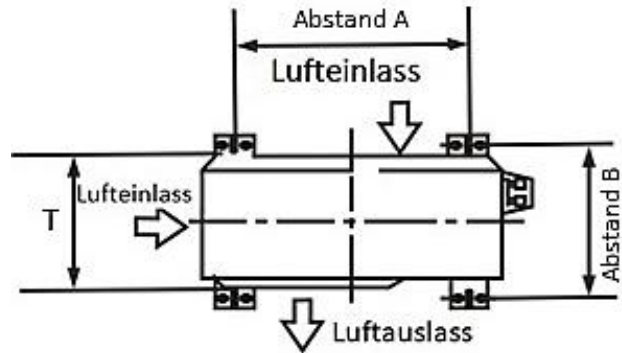
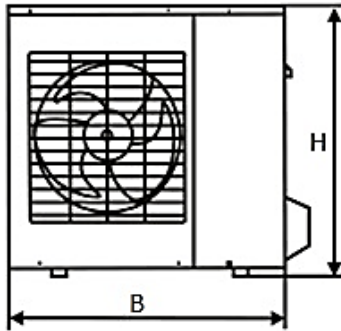


Installation der Montageplatte



Airklima - Klimaanlage

Aussengerät



Abmessungen (LxTxH)

700x275x550 mm

Abstand A

450 mm

Abstand B

260 mm

B

700 mm

H

550 mm

T

275 mm