

## Airklima Inverter Wand Klimagerät AK8540

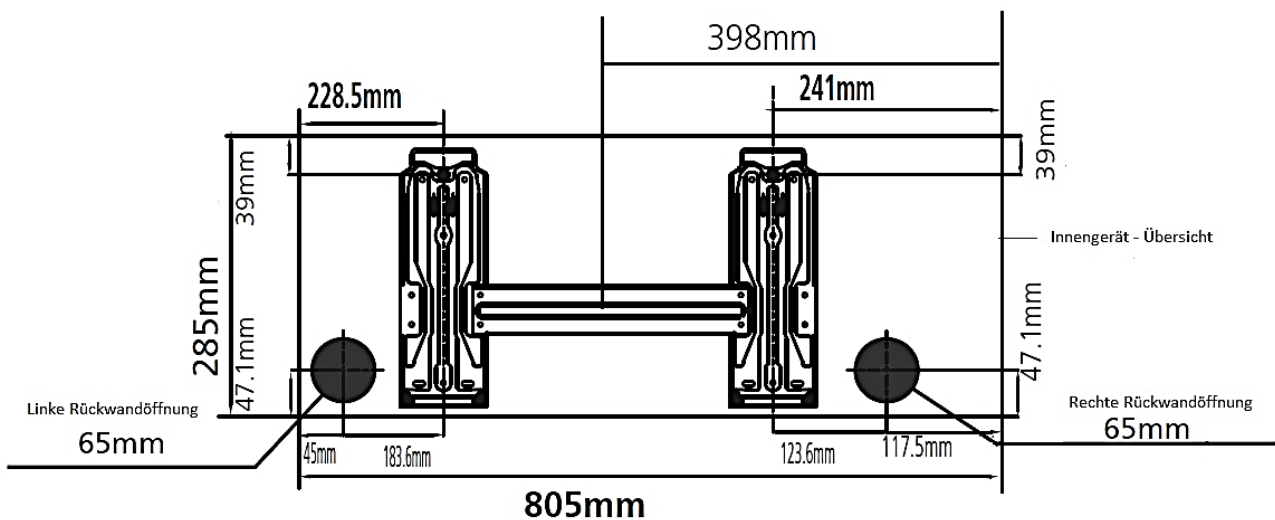
### Innengerät



Abmessungen (LxTxH)

805x194 x285 mm

### Montage Innengerät



### Aussengerät

Abmessungen	L	B	T	Abstand A	Abstand B
mm	700	275	550	450	260

